



P32

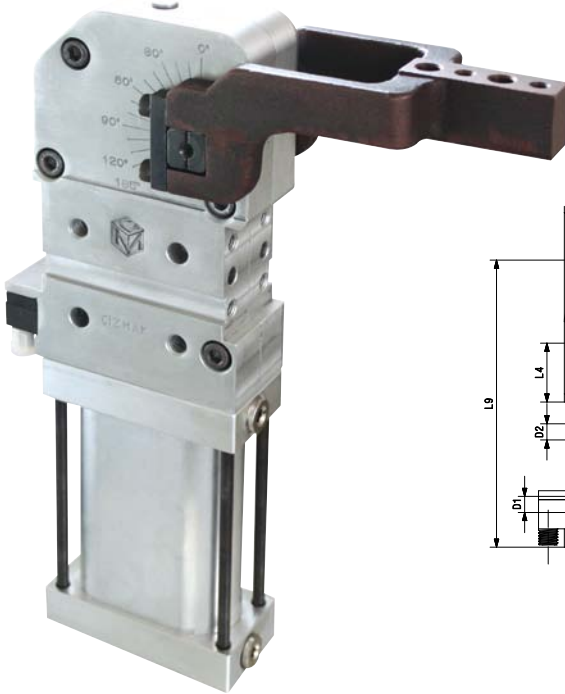
Pnömatik Güçlü Bağlama Elemanları
Çift Etkili / Yüksek Torklu

- Modüler tasarım
- Kompakt tasarım,
- Yüksek sıkma torklu ve uzun ömürlü.
- Alüminyum gövde
- Sıkma kolları ile farklı kuvvet uygulamaları
- İlave aksesuar olmadan açılma açısının 15°'den 135°'ye ayar imkanı
- Kilitleme hareket mekanizması
- Ani basınç düşmelerinde, manuel açma özelliği (Emniyetli çalışma)
- Led gösterge ile indüktif sensör bağlantı özelliği (PLC haberleşme)

Pneumatic power toggle clamps
Double acting / High Torque

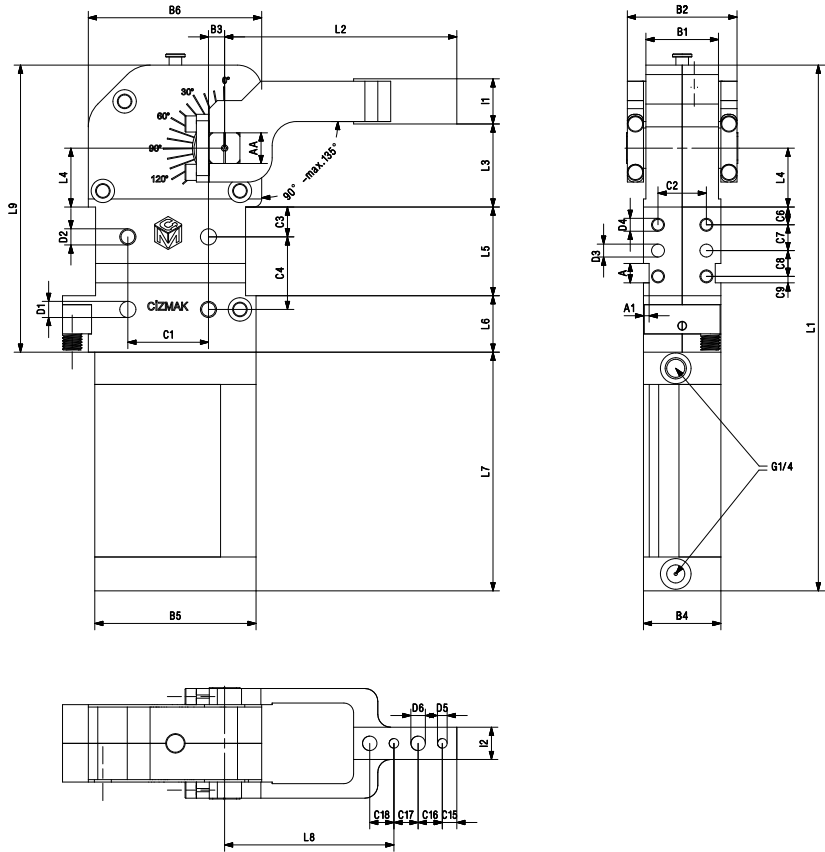
- Modular design
- Compact design
- High holding torque
- Long life cycle
- Low weight (aluminium body)
- Wide range of clamping arm variants
- Adjustable opening angle without need for accessory parts 15°...135°
- Mounting areas at front, back and sides
- Toggle action mechanism
- Manual unlocking in case of pressure drop
- Inductive sensing module with LED display

Made in
%100 yerli...
Türkiye



Boy Size	Sıkma Torku Clamping Moment (Nm)	Tutma Torku Holding Moment (Nm)	g
50	160	800	3500
63	380	1500	4600

Max. 6 bar'da çalışır.



Uygulama alanları

Otomotiv, sac işleme ve genel mühendislik uygulamalarında. Sıkma, tutma, yakalama ve sac metal pozisyonlamaların taşıma uygulamalarında kullanılır. Kol tasarımı bu uygulamalarda önem arzeder.

Applications

Automotive manufacturing, sheet processing industry, jig and general mechanical engineering. Clamping, holding, gripping and positioning of metal sheets and other parts, mainly jigs and handling systems. Your best choice for carefully inserting and clamping components are the clamps with a handle lever.

Boy / Size	AA	A	A1	B1	B2	B3	B4	B5	B6	C1	C2	C3	C4	C6	C7	C8	C9	C15	C16	C17	C18	C19
50	19	12	3.5	45	68	10	48	100	107.5	50	30	18.5	45	11	16	16	4	9	15	15	15	15
63	22	12	3.5	52	78	10	54	140	107.5	50	30	18.5	45	11	16	16	4	9	15	15	15	15

Boy / Size	D1	D2	D3	D4	D5	D6	I1	I2	L1	L2	L3	L4	L5	L6	L7	L8	L9
50	10	M10	8	M8	6	9	28	20	326	144	51.5	36.5	55	35	148	105	178
63	10	M10	8	M8	6	9	28	20	340	144	51.5	36.5	55	35	148	105	178