



P53

Yatay Pnömatik Bağlama Elemanları

Yatay Silindir yapıda. Çift hareketli pnömatik silindiri değiştirilebilir şekilde montajlı. Manyetik piston sayesinde hareket kontrolü sağlanır. Bağlama elemanı gövdesi galvanize ve pasivize edilmiş. Sertleştirilmiş ve yatakları yağlanmış burçlar içinde paslanmaz çelik perçinler. Sertleştirilmiş ve galvanize edilmiş MS10/20 ve MS10Z baskı civatası ile birlikte komple.

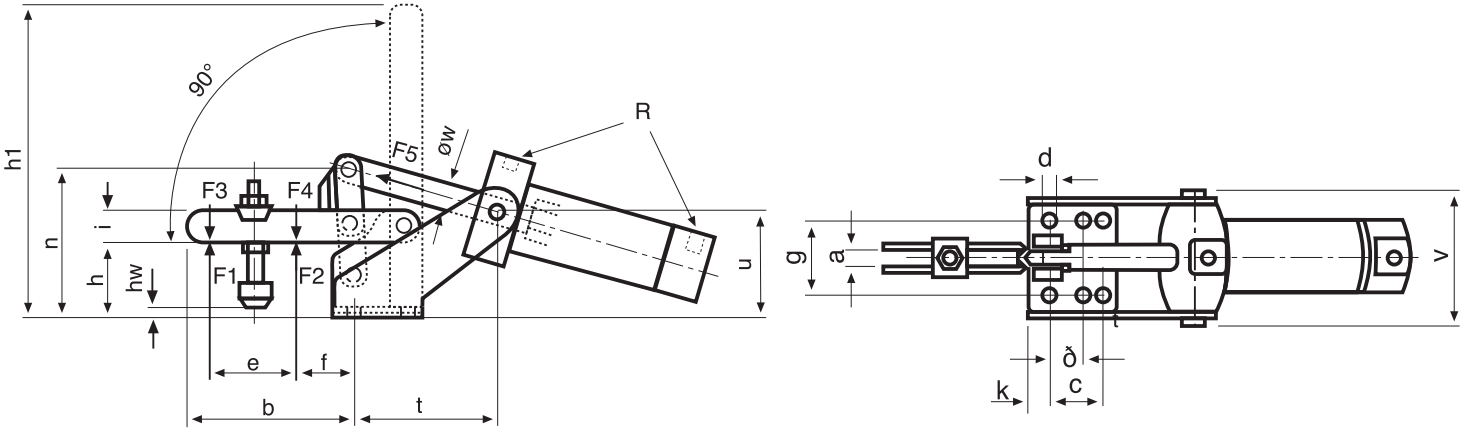
Pneumatic toggle clamps

With horizontal cylinder attachment

Fitted with pneumatic cylinder, double-acting anodised, installed and ready to connect. Magnetic piston for end-position monitoring.

*With flow-restriction drillings for reduced speed. Clamps are galvanized and passivated. Stainless steel rivets running in case-hardened bushes. * Bearings are pre-lubricated.*

Complete with tempered, galvanized clamping screw MS10/20 ve MS10Z



Boy Size	F1*** (kN)	F2 (kN)	F3* (kN)	F4 (kN)	F5 (kN)	hs**				
1	0.8	1.1	0.35	0.5	0.19	0.15	55	195	M5 x 30	630
2	1.0	1.2	0.70	1.0	0.30	0.26	65	220	M6 x 35	800
3	1.4	2.5	0.65	1.1	0.50	0.35	90	250	M8 x 45	1200
4	2.0	3.0	1.50	2.2	0.75	0.80	105	320	M8 x 65	2000

*F3 + F4 = 6 barda elde edilecek max. kuvvet

**hs = 6 bar'da çift hareket için hava tüketimi (dm³)

***F1 / F2 = Tutma Kuvveti

Boy / Size	a	b	c	ød	e	f	g	h	h1	hw	i	k	l	n	t	u	v	øw	Strok	Silindir Piston Çapı	R
1	5.5	38	16	4.5	19	11	27	22	100	-2÷5	10	8	-	46	58	32	50	8	34	16	M5
2	6.2	51	20	5.3	24	10	26	27	108	-1÷8	12	7.5	10	57	53	41	62	12	42	25	M5
3	8.5	80	20	7	29	27	31	39	155	2÷14	18	7.5	-	75	63	56	70	12	52	32	G1/8
4	8.5	100	34.5	8.5	61	30	41.5	51	200	-5÷24	20	9	17.2	85	86	64	84	16	62	40	G1/8

Piston çapı F5 - 6 bar çalışma basıncında elde edilen piston kuvveti için gereken silindir çapı