

ÇÖZÜM AİLEMİZ!.

YERLİ
ÜRETİM
MILLİ
TEKNOLOJİ

since 1985..



ÇİZMAK®

mekanik / pnömatik / hidrolik bağlama elemanları



www.cizmak.com.tr

ürün kataloğu
product catalogue

2022



yeni ürünler.. new products..



ÇIZMAK®



PNÖMATİK GÜÇLÜ BAĞLAMA ELEMANI
Pneumatic Power Clamp



MANUEL KULLANIM ÖZELLİKLİ
PNÖMATİK GÜÇLÜ BAĞLAMA ELEMANI
Manually Operated Pneumatic Power Clamp



PNÖMATİK GÜÇLÜ BAĞLAMA ELEMANI
Pneumatic Power Clamp



ISIYA DAYANIKLI
PNÖMATİK GÜÇLÜ BAĞLAMA ELEMANI
Temperature-Resistant Pneumatic Power Clamp



PNÖMATİK BAĞLAMA ELEMANI
Pneumatic Clamp



PNÖMATİK, DÖNER
BAĞLAMA ELEMANI
Pneumatic Swing Clamp



PNÖMATİK MAKAS
Pneumatic Scissors



PNÖMATİK, MAFSALLI
BAĞLAMA ELEMANI
Pneumatic Link Clamp



PNÖMATİK, DÖNER
BAĞLAMA ELEMANI
Pneumatic Swing Clamp



PNÖMATİK AÇILI TUTUCULAR
Pneumatic Angular Grippers



PNÖMATİK PARALEL TUTUCULAR
Pneumatic Parallel Grippers



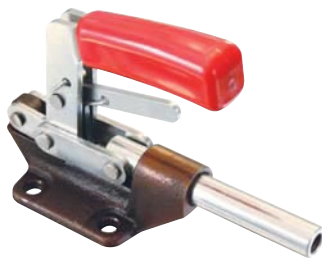
PNÖMATİK, DÖNER BAĞLAMA ELEMANI
Pneumatic Swing Clamp



HİDROLİK, MAFSALLI BAĞLAMA ELEMANI
Hydraulic Link Clamp



AĞIR TİP VİDALI SIKMA
BAĞLAMA ELEMANI
Heavy Type Screw Clamping



KİLİTLEMELİ TİP İTME ÇEKME
BAĞLAMA ELEMANI
Push-pull Clamp With Safety Latch



KİLİTLEMELİ TİP İTME ÇEKME
BAĞLAMA ELEMANI
Push-pull Clamp With Safety Latch



KOLLU PENS TUTUCU
Manual Collet Chuck

M Serisi / M Series

Mekanik / Mechanical

Dik ve Yatay Bağlama Elemanları
vertical and horizontal acting toggle clamps

11 - 22

Modüler Bağlama Elemanları
modular toggle clamps

24 - 29

Kancalı Bağlama Elemanları
hook type toggle clamps

30 - 37

Hafif İş Bağlama Elemanları
light duty toggle clamps

38 - 41

İtme-Çekme Tipi Bağlama Elemanları
push-pull type toggle clamps

42 - 56

Kilitlemeli Bağlama Elemanları
toggle clamp with release lever

57 - 66

Siyah Tip Bağlama Elemanları
black type toggle clamps

67 - 69

Pens'li sıkma elemanı

Paslanmaz Çelikten Bağlama Elemanları
stainless steel toggle clampsPaslanmaz Çelik
INOX
STAINLESS STEEL

70 - 80

Pnömatik / Pneumatic
P Serisi / P Series**Pnömatik Bağlama Elemanları**
pneumatic clamps

81 - 119

Hidrolik / Hydraulic
H Serisi / H Series**Hidrolik Bağlama Elemanları**
hydraulic clamps

★ Yeni modellerimiz, yakında hizmetinize sunulacaktır!..



120 - 121

Aksesuarlar / Accessories
MS & PS Serisi / MS & PS Series**Bağlama Elemanları Aksesuarları**
accessories for toggle clamps

122 - 129



ÇİZMAK®

bağlama elemanları



yüksek teknoloji' siyle..

- ▶ **kaliteli ürünler**
- ▶ **kısa sürede teslimat**
- ▶ **sorunlara çözüm / yerinde çözüm**
- ... ve kullanıcı önerileri.!**

1985'den beri sektör'de öncü!..



hakkımızda.. *about us..*

ÇİZMAK 1979 yılında çizim gereçleri ve imalat yan sanayi olarak kuruldu. Çizim masaları, dikiş makineleri yedek parçalarının imalatını sürdürürken 1985 yılında otomotiv, tekstil ve diğer alanlardaki sanayileşme atağına katkıda bulunabilmek amacıyla seri bağlama (clamps) elemanlarını da üretmeye başlamıştır. Kalite ve ucuzluğu bir arada sunmaya azami gayret gösterdik.

Kullanımınıza sunduğumuz ürünlerimiz; kataloğumuzda da gördüğünüz gibi kalite açısından ulaştığımız noktayı göstermektedir. Ancak bu nokta, değişen dünya ile birlikte ortaya çıkan teknoloji ve

KALİTE İHTİYACI'nı yakalamak ÇİZMAK ürün geliştirme bölümümüzün temel prensibi ile daha da yükselecektir.

Ülkemizin en iyisi olmakla kalmayıp, yurtdışında da kullanıcılarımızın beğenisini kazanmak önde gelen hedefimizdir.

ÇİZMAK olarak çalışma prensibimiz; müşterimizin memnuniyetidir.

Hakan ÇATIKKAYA

pioneer in the industry since 1985



Deneymimli kadromuz.. Sektörel katılımlarımız..
Biz kimiz?..





ÇİZMAK®

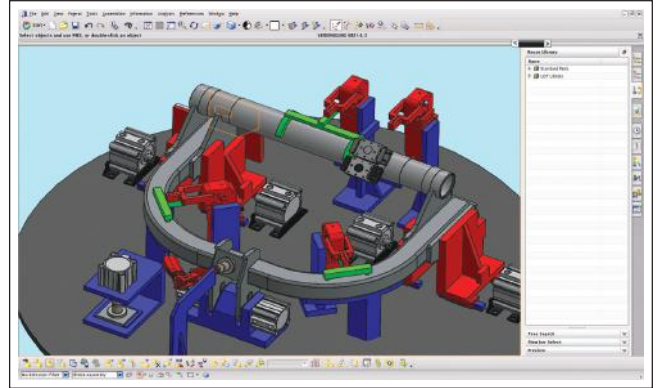
kalite güvence sertifikalarımız / *quality certificates*

ISO 9001



tasarım desteği

support for design and sales

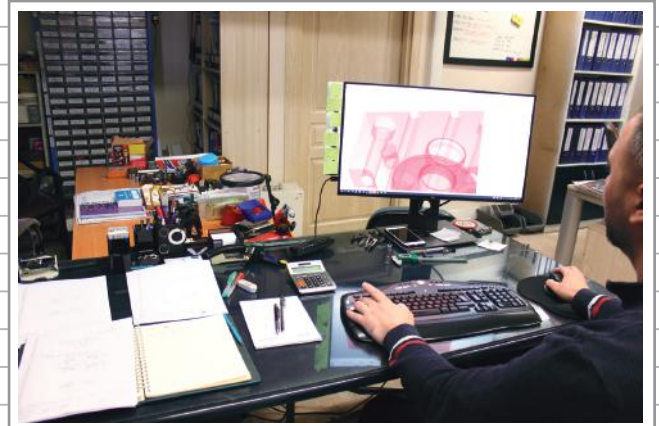
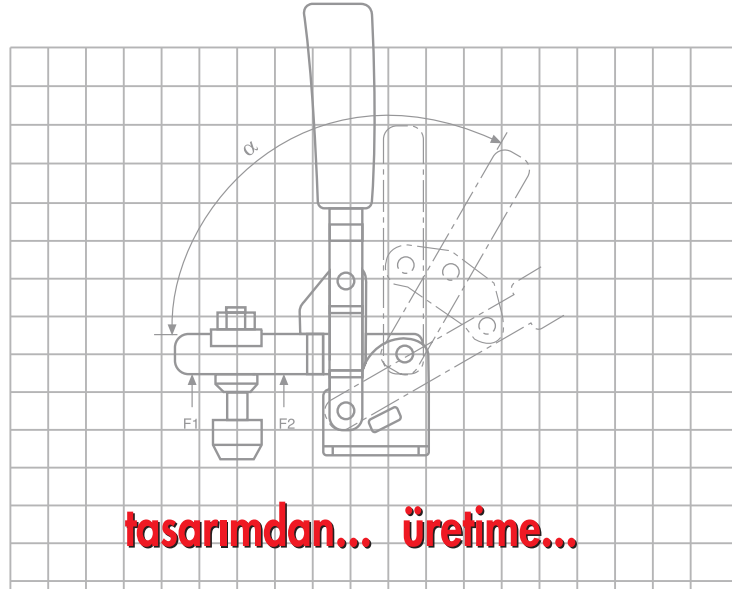


kendi tasarımınızı
kendiniz yapmak için..

- 2D formatında (DXF)
- 3D formatında (IGS,STEP,XT)

ürün kataloğumuzla birlikte isteyiniz.

Ayrıca web sitemizden download edebilirsiniz.



Teknik değişiklik yapma hakkı firmamıza aittir.

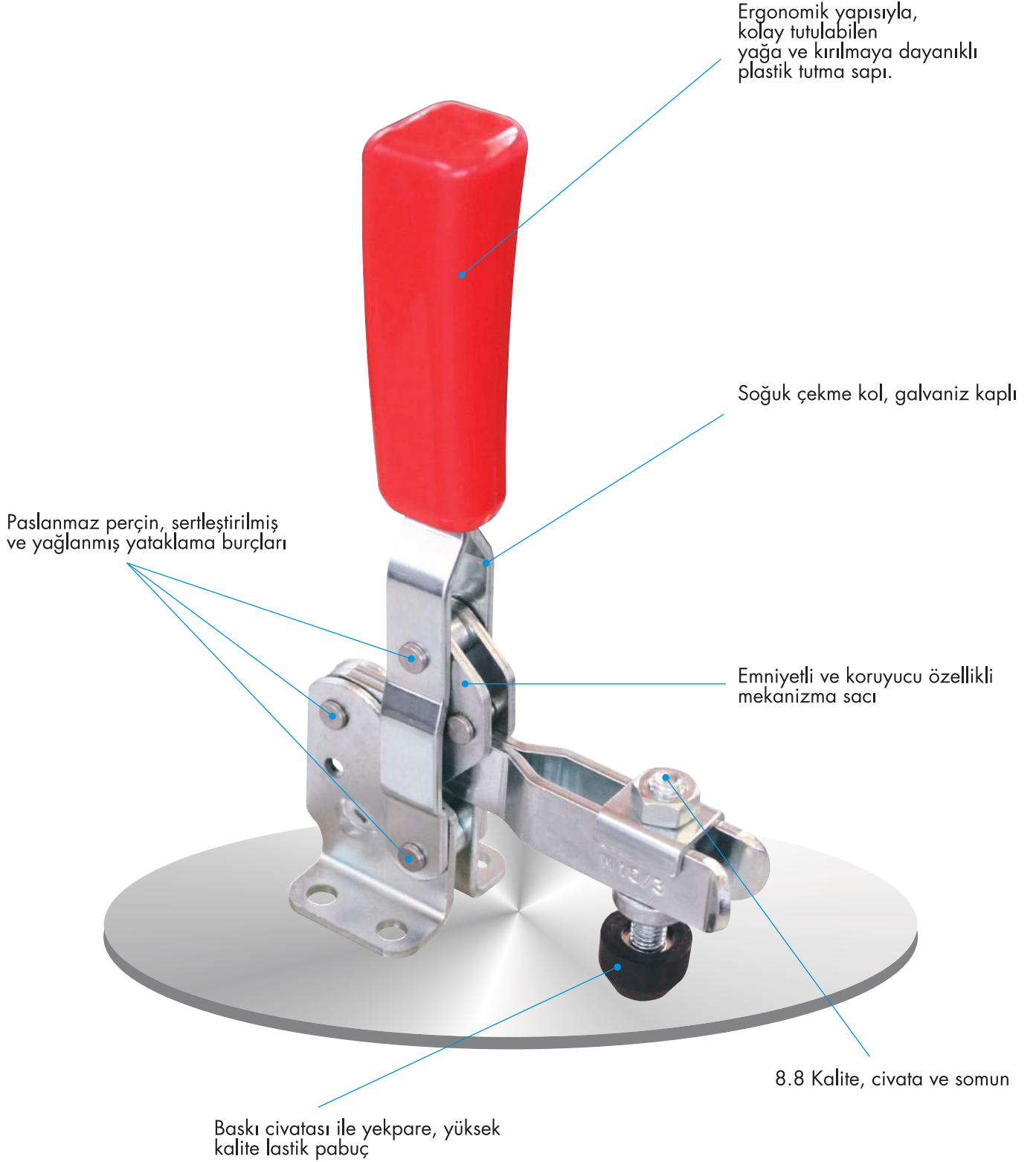
www.cizmak.com.tr



malzeme bağlama elemanları..doğru seçim, doğru çözüm!

ÇİZMAK®

material toggle clamps.. correct choice, the right solution



Malzeme bağlama elemanları nedir.. Nerelerde kullanılır?.

what is toggle clamps.. use areas

ÇİZMAK Çabuk bağlama elemanları, iyi bilinen “ dirsekli kol” prensibini kullanmaktadır.

Bu prensip şu avantajlara sahiptir: Bağlama elemanı hızlı ve geniş bir şekilde açılarak malzemeleri kolayca serbest bırakabilmektedir. En az güç sarfiyatı ile en yüksek güç aktarımı sağlanarak en sağlam bağlama elde edilmektedir. Kapalı konumdaki bağlama elemanı malzemenin işlenmesi sırasında açılmaktadır.

Kullanım alanları

Bağlama elemanları, avantajlı güç-hareket oranı ve kullanım kolaylığı sayesinde çok amaçlı olarak kullanılabilir. Bağlama elemanlarımız, metal sanayiinde delme, kaynak, bükme, taşlama, kontrol ve montaj işlerinde, ahşap işleme ve plastik sanayiinde yapıştırma, delme, kesme ve oyma işlerinde kullanılmaktadır.

Kalite özellikleri

Etkin çalışma için yıllarca işleyebilecek bir tasarımın seçilmesi gerekmektedir. Bağlama elemanları sertleştirilmiş yuvalarda hareket eden yeterli büyüklükte perçinle donatılmıştır. (boyutları itibarı ile 0 ve 1 boyundaki bağlama elemanlarında yuva yoktur.)

Tüm bağlama elemanı parçaları, birleştirilmeden önce galvanize edilmektedir. Sertleştirilmiş ve galvanize edilmiş bağlama elemanı vidası (mukavemet sınıfı 8.8) T kanallı somun ya da özel somunla hızlı bir şekilde ayarlanabilmektedir.

Tasarım ve kullanım ömrü

Yapı şekli , çok değişik kullanım alanları nedeniyle önem kazanmaktadır.

Mekanik ve Pnömatik Bağlama Elemanlarında Etki Eden Güçler

Doğru bağlama elemanı boyunun seçimi, kullanılmak istenen sıkıştırma kuvvetine bağlıdır (Bkz. spesifikasyon tabloları). Muhtelif Kuvveti kN cinsinden belirtilmiştir ve aşağıdaki şekilde ayrılmaktadır:

- Tutma kuvveti F1 veya F2 ↑
- Sıkma kuvveti F3 veya F4 ⇄ ve
- Piston kuvveti F5 ⇐ (6 bar hava basıncı)

Sıkma kuvveti

Bağlama elemanı kapatıldığında kolun malzemeye uyguladığı kuvvettir. Pnömatik Bağlama elemanlarının aksine, mekanik bağlama elemanlarının sıkma kuvveti kullanıcıya bağlı olduğu için kesin bir şekilde ifade edilememektedir.

Tutma kuvveti

Bağlama elemanı kolunun, tuttuğu malzemeyi işleyen aparatlardan kaynaklanan kuvvetten dolayı şekil bozulmasına uğramadan aktardığı kuvvettir. Tutma kuvveti, sıkma kuvvetinden daha büyüktür çünkü bağlama elemanı kolunun geriye çekilebilmesi için sıfır noktasının aşılması gerekmektedir.

Montaj Şekilleri

Üç ayrı taban tipi mevcuttur:

Yatay tabanlı bağlama elemanları

Tercihen kaynakla oluşturulan yapılar üzerinde kullanılacak dikey tabanlı bağlama elemanları.

Önde montaj için açılı tabanlı bağlama elemanları, tüm bağlama elemanlarında baskı civatası fiyata dahildir.

Büyük miktarda siparişlerde istendiğinde baskı civatası sipariş kapsamından çıkartılabilmektedir.

1- Bağlama elemanlarının kolları ergonomik bir yapıya sahiptir.

Yüksek kaliteli ve yağ'a dayanıklı bu kollar, bağlama elemanı kullanımında en yüksek emniyetini sağlamaktadır.

2- Dik ve itme-çekme tipi bağlama elemanlarında kollar bağlama elemanı ile aynı yöne çekilirken, yatay bağlama elemanlarında kol aksi yöne çekilmektedir.

3- Sertleştirilmiş yuvalar içindeki paslanmaz çelik perçinler dayanıklı ve kararlı bir işlevsellik sağlamaktadır.

4- İki ayrı açma açısının kullanılabilmesi için bazı bağlama elemanlarında durdurma pimlerinin yeri değiştirilebilmektedir.

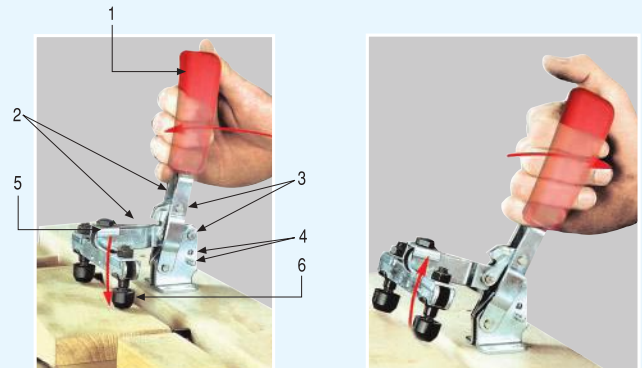
5- Baskı civatası bir T kanallı somunla yerinde tutulmaktadır ve 8.8 gerilim dayanıklılık sınıfına uygundur.

6- Baskı civatası yağ'a dayanıklı lastikten üretilmiş değiştirilebilir bir papucla donatılmıştır.

Bağlama elemanı açılış açısı, malzemenin yapısına göre 210°ye kadar genişleyebilmekte ve malzemenin kolayca alınabilmesi için kısmen değiştirilebilmektedir.

Ergonomik tutma kolu yapısı kullanıcının eline çok iyi oturabilmekte ve bağlama elemanını açıp kapatırken yüksek kullanım rahatlığı ve yüksek sıkma kuvveti sağlamaktadır.

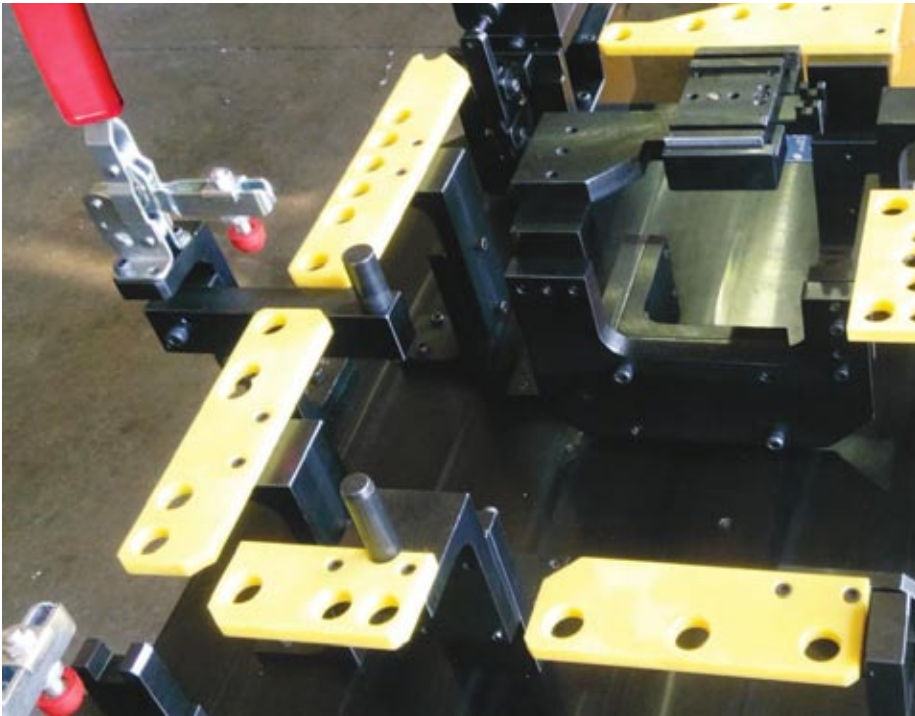
Kolun, yumuşak ve özel plastik malzemesi sayesinde kullanıcının iş yapma emniyeti üst seviyede tutulmuştur.



muhtelif uygulamalar.. various applications ..



muhtelif uygulamalar..fisktür uygulamalar.. various applications ..fixture applications..





M10

Dik Bağlama Elemanları

Galvaniz kaplı, kırmızı renkte ve yağa mukavim plastik tutma saplı, sertleştirilmiş ve yağlanmış yataklama burçlu. Baskı civatası ve koruyucu lastik başlık ile birlikte komple.

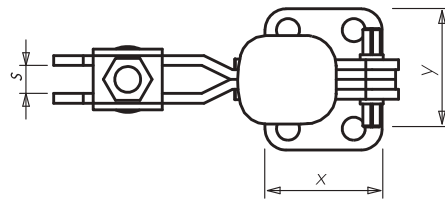
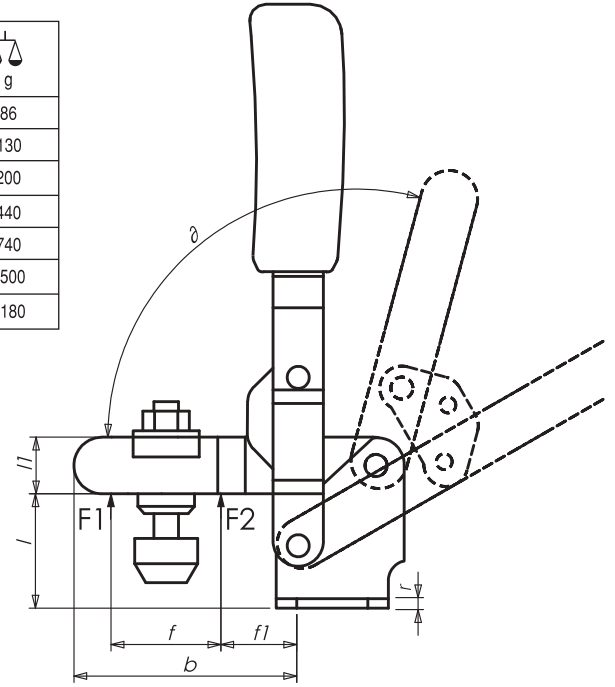
Vertical acting toggle clamps

Zinc plated, with red oil resistant plastic handles, bushes case hardened and greased, supplied complete with clamping screw and rubber nose.

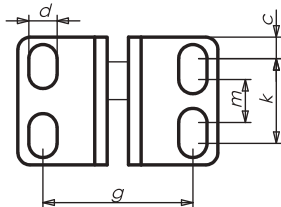


Sipariş No / Order No	b	c	d	f	f1	g	k	l	l1	m	s	q	r	x	y	∅
M10/0	34	4.5	4.5	16	10	25.5	13.5	17	8	8.5	5	-	2	22	36	88°
M10/1	41	5.5	4.5	19	11	-	16	19.5	10	26.5	5.5	-	2.5	26	37	88°
M10/2	51	6	5.3	24	10	30	20	26	12	23	6.2	3	2.5	32	42	100°
M10/3	72	7.5	7	29	27	32	20	36	18	-	8.5	-	3	35.5	45	105°
M10/4	101	9.25	8.5	61	30	42	34.5	48	20	39	9	-	3.5	53	65	105°
M10/5	137	10.5	8.5	88	40	50	45	55	25	45	14	5	5	66	71.5	115°
M10/6	165	13	10.5	90	55	55	50	70	30	-	14	-	6	90	75	115°

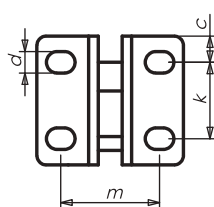
Sipariş No / Order No	F1 (kN)	F2 (kN)				
M10/0	0.5	0.70	90	50	M4 x 25	86
M10/1	0.80	1.10	105	60	M5 x 30	130
M10/2	1.00	1.20	140	76	M6 x 35	200
M10/3	1.80	2.50	200	105	M8 x 45	440
M10/4	2.00	3.00	230	140	M8 x 65	740
M10/5	3.00	5.00	265	190	M12 x 80	1500
M10/6	3.50	5.50	300	230	M12 x 110	2180



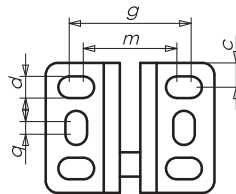
boy / size 0



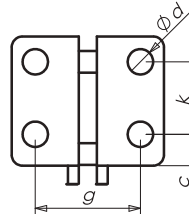
boy / size 1



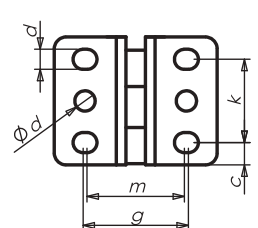
boy / size 2-5



boy / size 3-6



boy / size 4





M11

Dik Bağlama Elemanları

Galvaniz kaplı, kırmızı renkte ve yağa mukavim plastik tutma saplı, sertleştirilmiş ve yağlanmış yataklama burçlu. Baskı civatası ve koruyucu lastik başlık ile birlikte komple.

Vertical acting toggle clamps

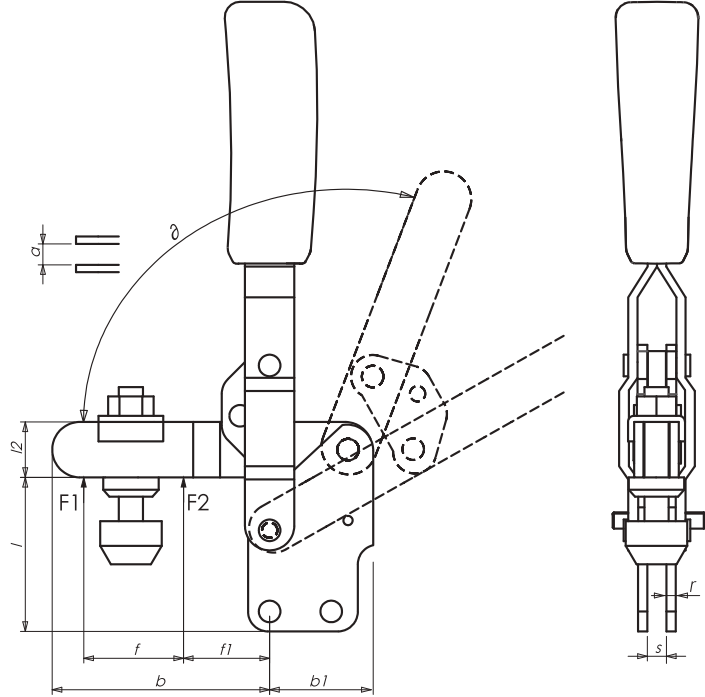
with open clamping arm and vertical base.

Galvanized and passivated. Rivets of stainless steel running in case hardened bushing, with bearing spots greased.

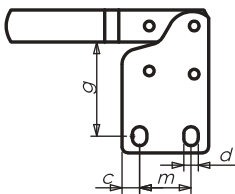
Ergonomic handle of red high quality oil-resistant plastic. Supplied complete with tempered, galvanized clamping screw and rubber nose.

Sipariş No / Order No	a	b	b1	c	d	f	f1	g	h	k	l	l1	m	n	r	s	∅
M11/1	5.5	41	21	5.5	4.5	19	14	27	-	-	31	10	16	-	2.5	5	88°
M11/2	6.2	51	24	5	5.3	24	10	33	31.5	12	38	12	20	30	2.5	5	100°
M11/3	8.5	72	31	7.5	7	29	27	44	-	-	50	18	20	-	3	6	105°
M11/4	9	101	44	9.25	8.5	61	30	60	59	17	71.5	20	34.5	56.5	3.5	8	105°
M11/5	14	137	56	10.5	8.5	88	40	68	67	25	78	25	45	65.5	5	10	115°
M11/6	14	167	61	12.5	10.5	90	55	88.5	-	-	106	30	50	-	6	10	115°

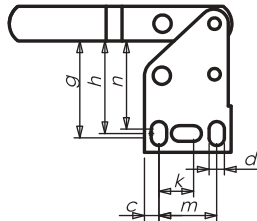
Sipariş No Order No	F1 (kN)	F2 (kN)				
M11/1	0.8	1.1	117	60	M5 x 30	120
M11/2	0.8	1.2	153	76	M6 x 35	190
M11/3	1.8	2.5	210	105	M8 x 45	442
M11/4	2.0	3.0	255	140	M8 x 65	738
M11/5	3.0	5.0	323	190	M12 x 80	1500
M11/6	3.5	5.5	335	230	M12 x 110	2179



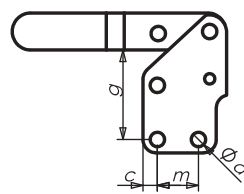
boy / size 1



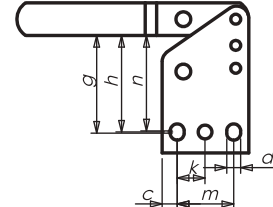
boy / size 2-5



boy / size 3-6



boy / size 4





M12

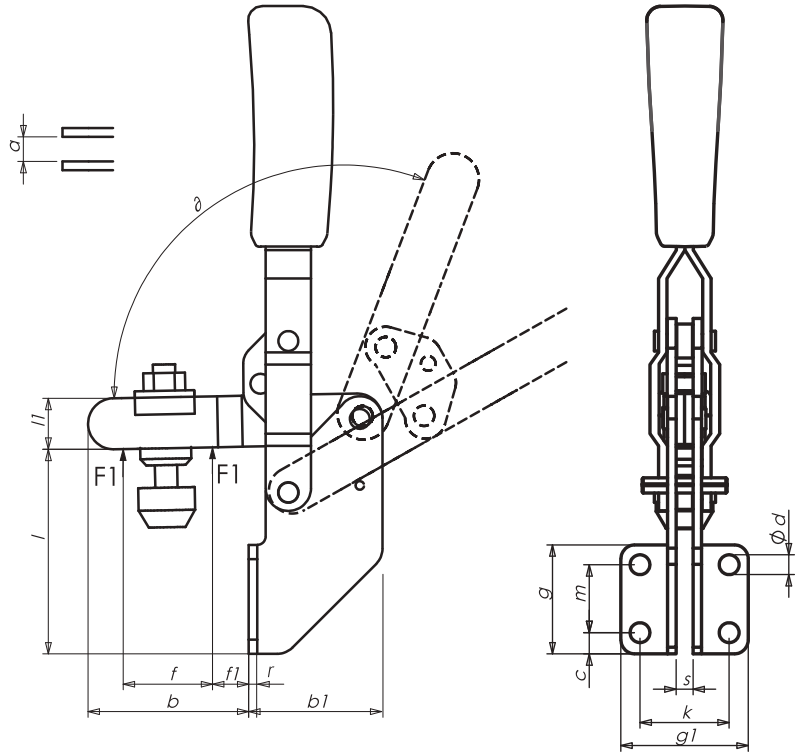
Dik Bağlama Elemanları

Galvaniz kaplı, kırmızı renkte ve yağa mukavim plastik tutma saplı, sertleştirilmiş ve yağlanmış yataklama burçlu. Baskı civatası ve koruyucu lastik başlık ile birlikte komple.

Vertical acting toggle clamps with open clamping arm and vertical base.

Galvanized and passivated. Rivets of stainless steel running in case hardened bushing, with bearing spots greased. Ergonomic handle of red high quality oil-resistant plastic.

Supplied complete with tempered, galvanized clamping screw and rubber nose.



Sipariş No / Order No	F1 (kN)	F2 (kN)				
M12/1	0.8	1.1	132	60	M5 x 30	140
M12/2	1.0	1.2	135	76	M6 x 35	235
M12/3	1.8	2.5	235	105	M8 x 45	500
M12/4	2.0	3.0	270	141	M8 x 65	850

Sipariş No / Order No	a	b	b1	c	d	f	f1	g	g1	k	l	l1	m	r	s	phi	delta
M12/1	5	38	26	5.5	4.5	19	8	25	35	25	45	10	14.5	2.5	6	105°	
M12/2	6	40	37	6	6	25	9	34	37	25.5	61	12	22	2.5	5	105°	
M12/3	8.2	58	45	7	7.5	30	14	39	45	31.5	73	18	24	3	6	105°	
M12/4	10	77.5	64	7	8.5	35	19	42	60	42	77	20	28	3.5	8	105°	



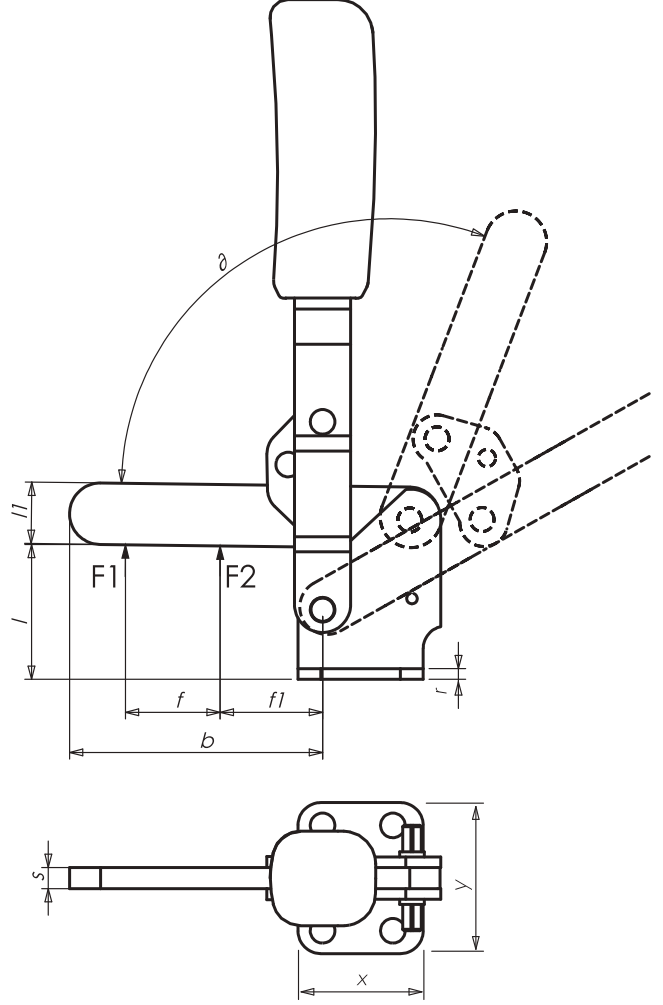
M10L

Dik Bağlama Elemanları - Yatay Lamalı tip

Galvaniz kaplı, kırmızı renkte ve yağa mukavim plastik tutma saplı, sertleştirilmiş ve yağlanmış yataklama burçlu. Baskı civatası ve koruyucu lastik başlık ile birlikte komple.

Vertical acting toggle clamps with solid arm

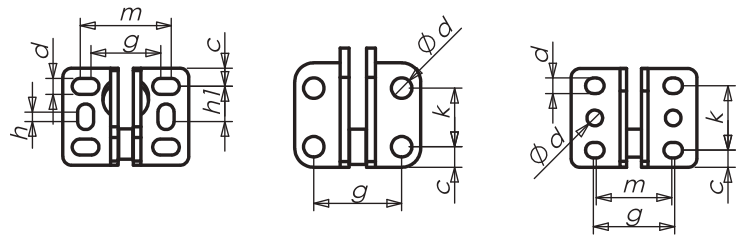
Zinc plated, with red oil resistant plastic handles, bushes case hardened and greased, supplied complete with clamping screw



boy / size 2-5

boy / size 3

boy / size 4



Sipariş No / Order No	F1 (kN)	F2 (kN)				
M10L/2	1.0	1.2	140	76	M6 x 35	175
M10L/3	1.8	2.5	200	105	M8 x 45	400
M10L/4	2.0	3.0	230	140	M8 x 65	670
M10L/5	3.0	5.0	265	190	M12 x 80	1330

Sipariş No / Order No	b	c	d	f	f1	g	h	h1	k	l	l1	m	r	s	x	y	∂
M10L/2	51	6	5.3	24	10	30	3	11	20	26	12	23	2.5	5	32	42	100°
M10L/3	72	7.5	7	29	27	32	-	-	20	36	18	-	3	6	35.5	45	105°
M10L/4	101	9.25	8.5	61	30	45	-	17	34.5	48	20	34	3.5	8	53	65	105°
M10L/5	137	10.5	8.5	88	40	50	5	25	45	55	25	45	5	10	66	71.5	115°



M11L

Dik Bağlama Elemanları - Yatay Lamalı Tip

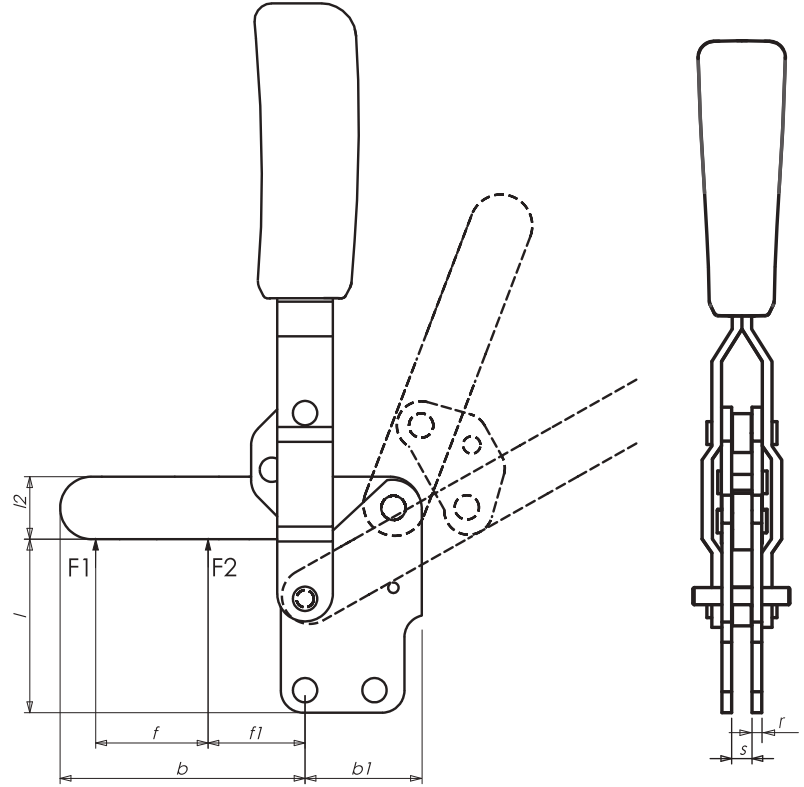
Galvaniz kaplı, kırmızı renkte ve yağa mukavim plastik tutma saplı, sertleştirilmiş ve yağlanmış yataklama burçlu. Baskı civatası ve koruyucu lastik başlık ile birlikte komple.

Vertical acting toggle clamps with solid arm with open clamping arm and vertical base.

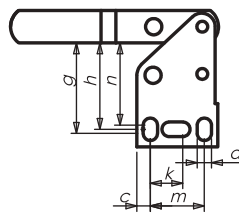
Galvanized and passivated. Rivets of stainless steel running in case hardened bushing, with bearing spots greased.

Ergonomic handle of red high quality oil-resistant plastic.

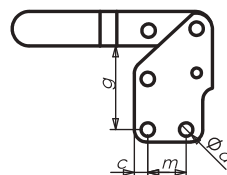
Supplied complete with tempered, galvanized clamping screw



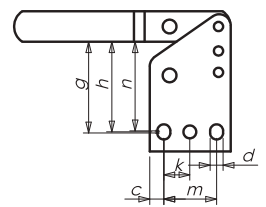
boy / size 2 - 5



boy / size 3



boy / size 4



Sipariş No Order No	F1 (kN)	F2 (kN)				
M11L/2	0.8	1.2	153	76	M6 x 35	165
M11L/3	1.8	2.5	210	105	M8 x 45	400
M11L/4	2.0	3.0	255	140	M8 x 65	677
M11L/5	3.0	5.0	323	190	M12 x 80	1330

Sipariş No / Order No	b	b1	c	d	f	f1	g	h	k	l	l1	m	n	r	s	∅
M11L/2	51	24	5	5.3	24	10	33	31.5	12	38	12	20	30	2.5	5	100°
M11L/3	72	31	7.5	7	29	27	44	-	-	50	18	20	-	3	6	105°
M11L/4	101	44	9.25	8.5	61	30	60	59	17	71.5	20	34.5	56.5	3.5	8	105°
M11L/5	137	56	10.5	8.5	88	40	68	67	25	78	25	45	65.5	5	10	115°



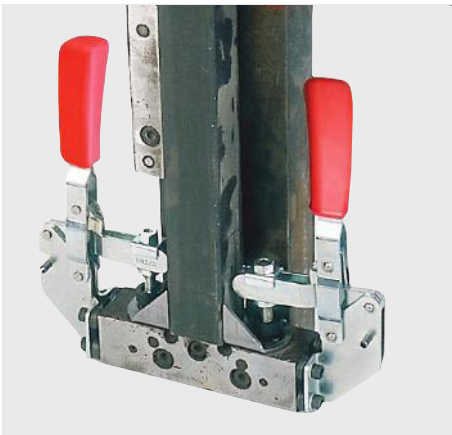
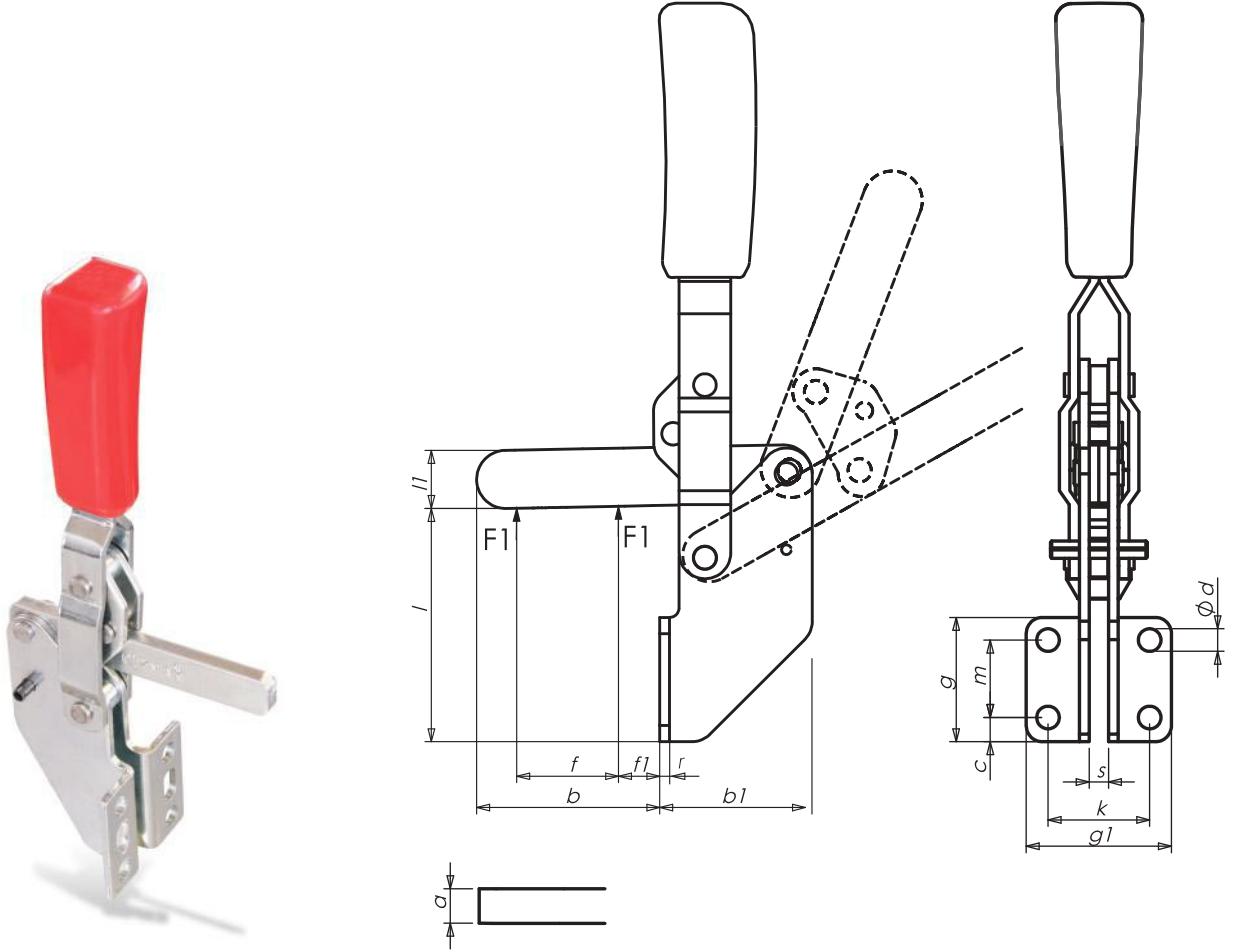
M12L

Dik Bağlama Elemanları - Yatay Lamalı Tip

Galvaniz kaplı, kırmızı renkte ve yağa mukavim plastik tutma saplı, sertleştirilmiş ve yağlanmış yataklama burçlu. Baskı civatası ve koruyucu lastik başlık ile birlikte komple.

Vertical acting toggle clamps with solid arm with open clamping arm and vertical base.

Galvanized and passivated. Rivets of stainless steel running in case hardened bushing, with bearing spots greased. Ergonomic handle of red high quality oil-resistant plastic. Supplied complete with tempered, galvanized clamping screw



Sipariş No / Order No	F1 (kN)	F2 (kN)				
M12L/2	1.0	1.2	135	76	M6 x 35	220
M12L/3	1.8	2.5	235	105	M8 x 45	400
M12L/4	2.0	3.0	270	141	M8 x 65	730

Sipariş No / Order No	a	b	b1	c	d	f	f1	g	g1	k	l	l1	m	r	s	∂
M12L/2	5	40	37	6	6	25	9	34	37	25.5	61	12	22	2.5	5	105°
M12L/3	6	58	45	7	7.5	30	14	39	45	31.5	73	18	24	3	6	105°
M12L/4	8	77.5	64	7	8.5	35	19	42	60	42	77	20	28	3.5	8	105°





ÇİZMAK®

M20

Yatay Bağlama Elemanları

Galvaniz kaplı, kırmızı renkte ve yağa mukavim plastik tutma saplı, sertleştirilmiş ve yağlanmış yataklama burçlu. Baskı civatası ve koruyucu lastik başlıkla birlikte komple.

Horizontal acting toggle clamps

Zinc plated; with red oil resistant plastic handle.

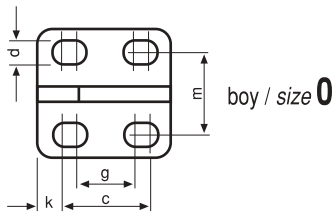
Bushes case-hardened and greased.

Supplied complete with clamping screw and rubber nose.

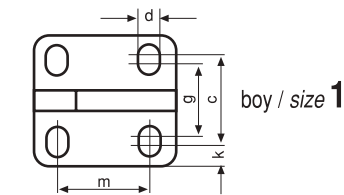


Sipariş No / Order No	F1 (kN)	F2 (kN)				
M20/0	0.25	0.40	23	85	M4 x 25	37
M20/1	0.80	1.10	30	128	M5 x 30	112
M20/2	1.00	1.20	44	158	M6 x 35	182
M20/3	1.80	2.50	48	221	M8 x 45	340
M20/4	2.00	3.00	74	293	M8 x 65	700
M20/5	3.00	5.00	71	330	M8 x 65	1170

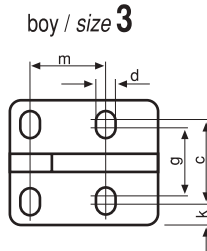
Sipariş No / Order No	a	b	c	d	e	f	g	h	i	k	l	m	n	r	x	y
M20/0	4	25	16	4.1	11	10	11	15	7	4	-	16	-	2.5	24	23.8
M20/1	5	40	24	5.2	26	11	19.5	20	10	5.5	-	23	20.5	2.5	34.5	33.5
M20/2	6	51	26	5.4	28	12	-	30	13.5	6	13	30	22	2.5	38	40.5
M20/3	8	72	28	6.5	44	22	21.5	33	15	7	-	25.5	21	3	50	43
M20/4	10	111	41	8.5	66	34	-	44	20	8	20	44.5	29	4	57	57
M20/5	12	120	43.5	8.5	78	30	-	46	25	-	26	-	-	5	77	58



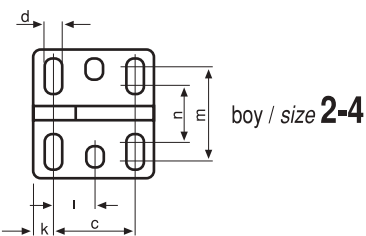
boy / size 0



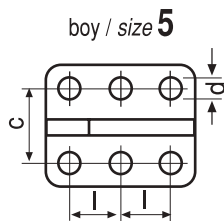
boy / size 1



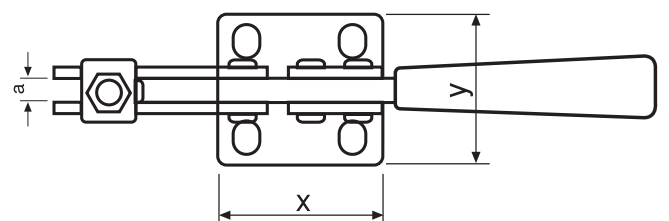
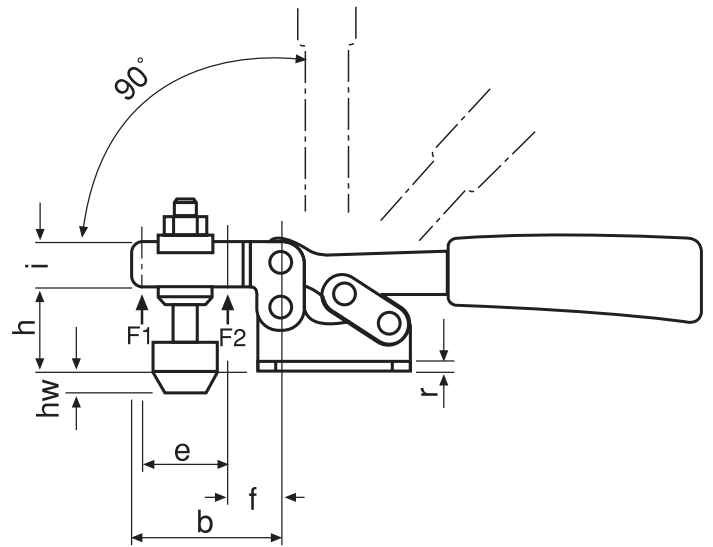
boy / size 3



boy / size 2-4



boy / size 5





M21

Yatay Bağlama Elemanları

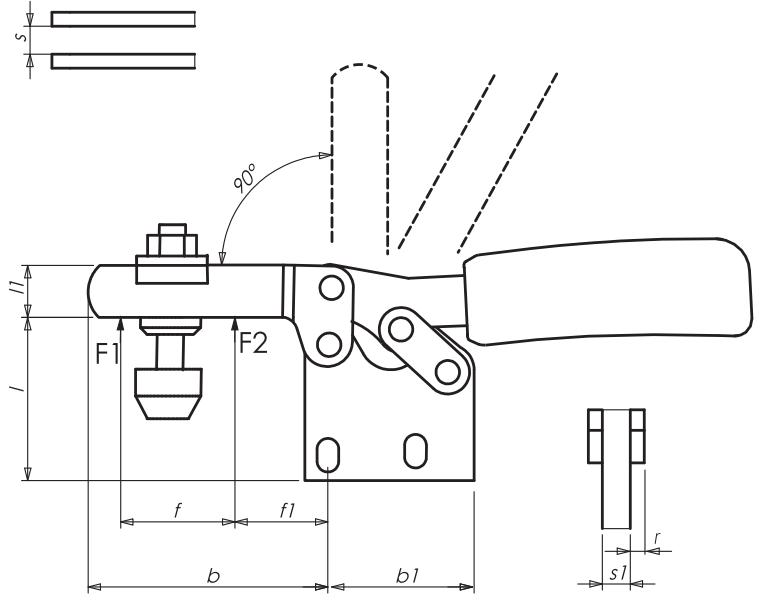
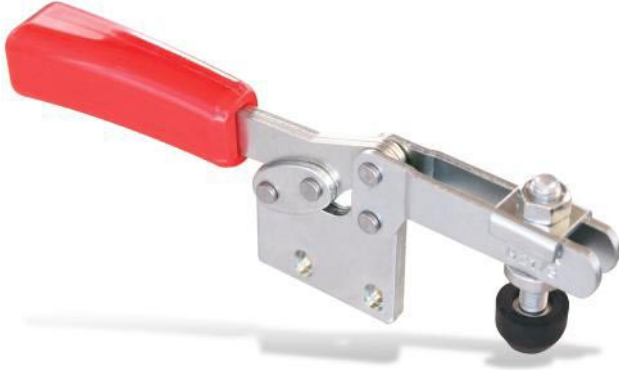
Galvaniz kaplı, kırmızı renkte ve yağa mukavim plastik tutma saplı, sertleştirilmiş ve yağlanmış yataklama burçlu. Baskı civatası ve koruyucu lastik başlık ile birlikte komple.

Horizontal acting toggle clamps

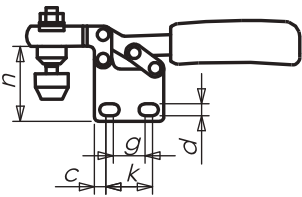
Zinc plated, with red oil resistant plastic handles, bushes case hardened and greased, supplied complete with clamping screw and rubber nose.

Sipariş No Order No	F1 (kN)	F2 (kN)				
M21/0	0.25	0.40	32	85	M4 x 25	37
M21/1	0.80	1.10	42	128	M5 x 30	120
M21/2	1.00	1.20	59	158	M6 x 35	186
M21/3	1.80	2.50	63	221	M8 x 45	350
M21/4	2.00	3.00	96	293	M8 x 65	736
M21/5	3.00	5.00	93	330	M8 x 65	1166

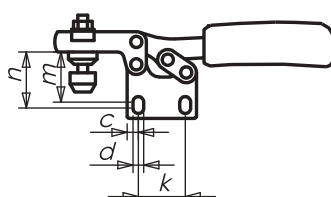
Sipariş No / Order No	b	b1	c	d	e	f	g	f1	h	k	l	l1	m	n	s	s1
M21/0	25	18.5	4	4.1	11	11	11	10	-	16.2	24	7	-	21	4	3
M21/1	40	28	5.5	5.2	24	26	-	11	-	23.5	32	10	25	28	5	5
M21/2	51	32	6	5.4	-	28	-	12	13	26	46	13.5	38	43	6	5
M21/3	72	43	7	6.5	-	44	-	22	-	25.5	49	15	38	43	8	6
M21/4	111	49	8	8.5	-	66	-	34	20.5	41	66	20	53	60	10	8
M21/5	120	64	7	8.5	10	78	-	10	26	52	68	25	12	60	12	22



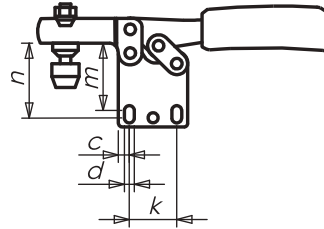
boy / size 0



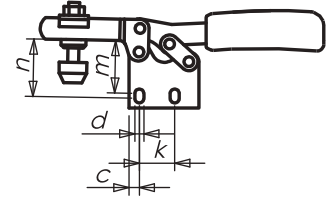
boy / size 1



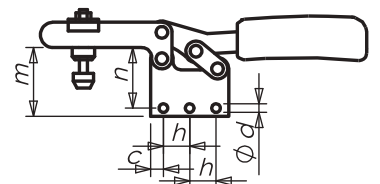
boy / size 2-4



boy / size 3



boy / size 5





M22

Yatay Bağlama Elemanları

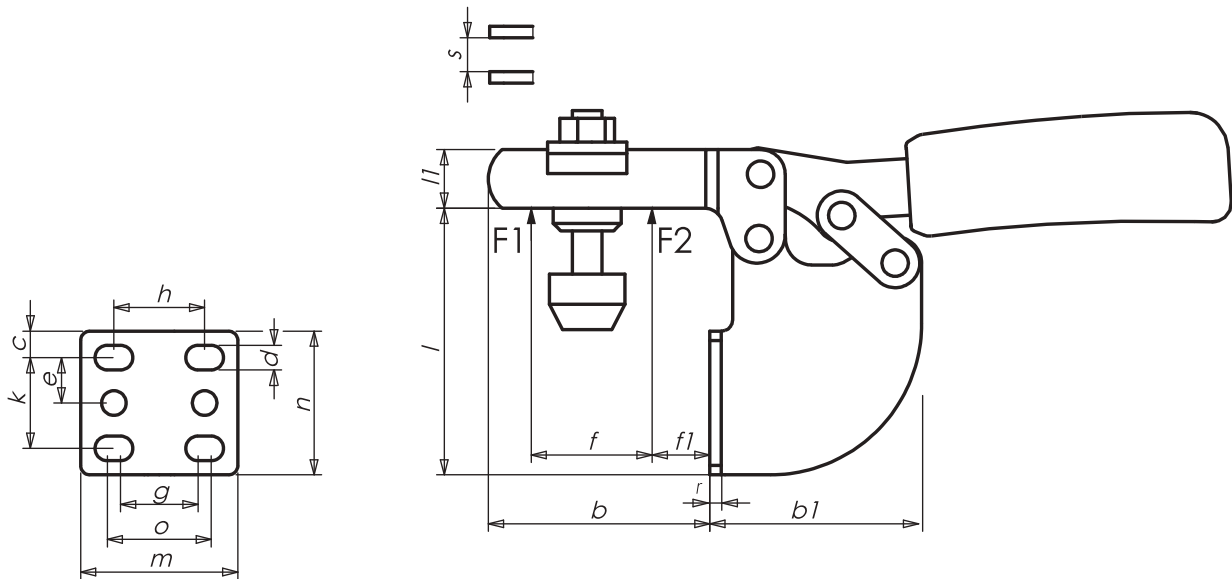
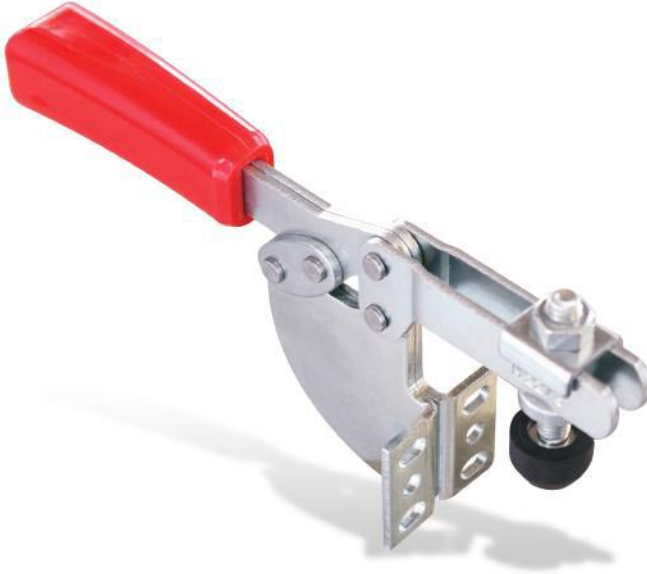
Galvaniz kaplı, kırmızı renkte ve yağa mukavim plastik tutma saplı, sertleştirilmiş ve yağlanmış yataklama burçlu. Baskı civatası ve koruyucu lastik başlık ile birlikte komple.

Horizontal acting toggle clamps

Zinc plated, with red oil resistant plastic handles, bushes case hardened and greased, supplied complete with clamping screw and rubber nose.

Sipariş No Order No	F1 (kN)	F2 (kN)				
M22/1	0.8	1.1	68	128	M5 x 30	156
M22/2	1.0	1.2	94	155	M6 x 35	240
M22/3	1.8	2.5	86	221	M8 x 45	436
M22/4	2	3	97	261	M8 x 65	993

Sipariş No / Order No	b	b1	c	d	e	f	f1	g	h	k	l	l1	m	n	o	r	s
M22/1	30.5	38	6	5.2	-	26	4	-	19.5	13.5	58	10	31	28	-	2.5	5
M22/2	38	42	6	5.5	9.5	26	10	19	-	18.5	80.5	13.5	40.5	32	27	2.5	6
M22/3	58	61	7	6.5	12	42	8	21	-	24	72	15	23	38	28	3	8
M22/4	91	69	7.5	8.5	16	52	11	30.5	-	30.5	93.5	20	56	77	37.5	4	10





ÇİZMAK®

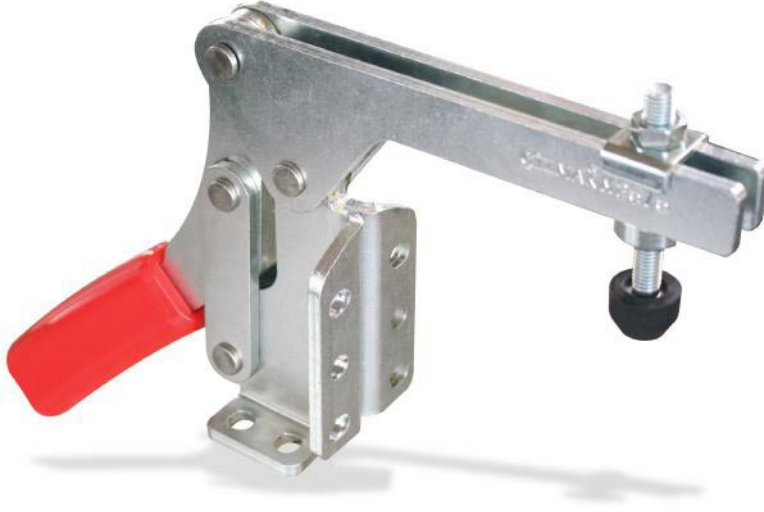
M25

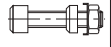

Yatay ve Dikey Bağlama Elemanları

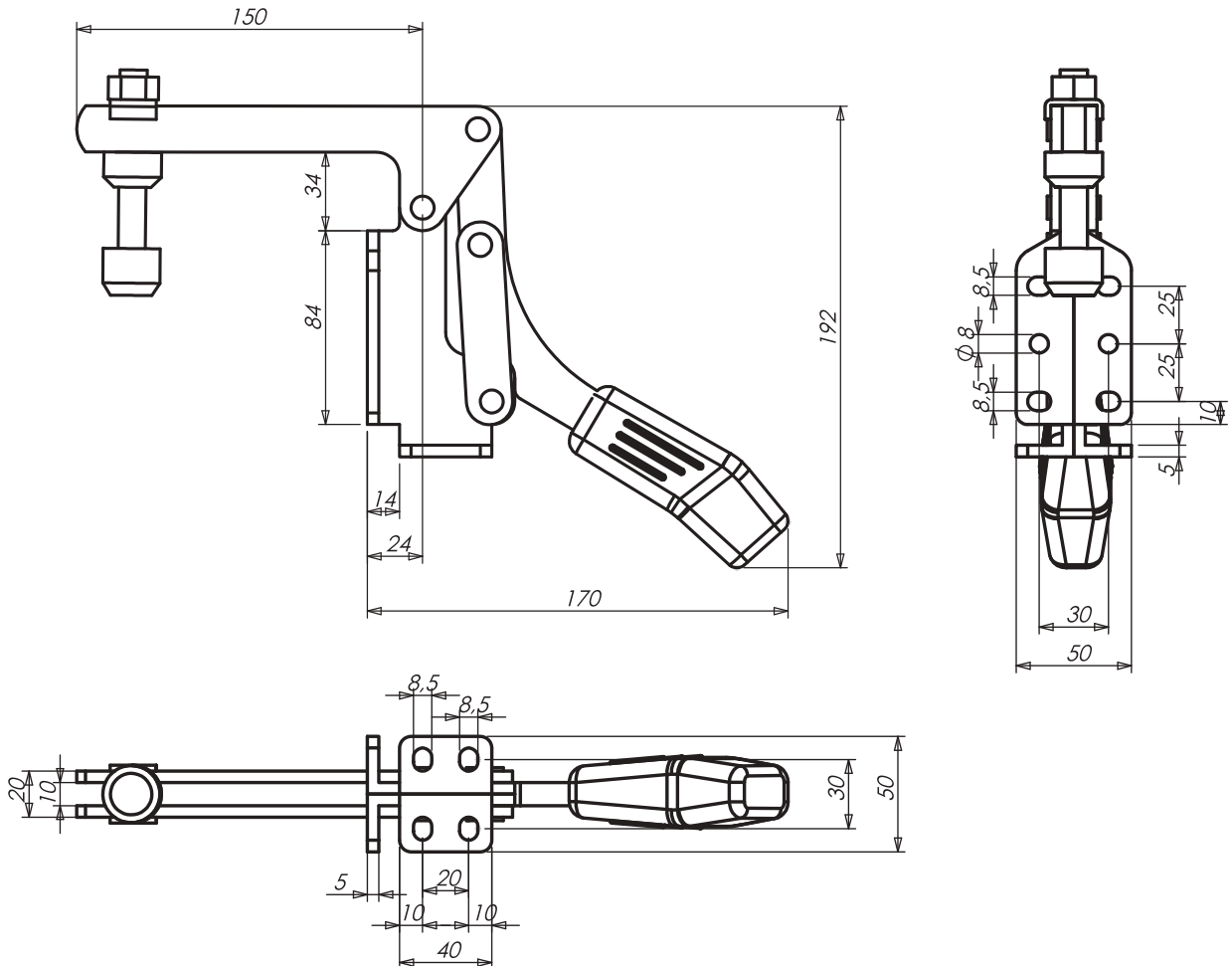
Galvaniz kaplı, kırmızı renkte ve yağa mukavim plastik tutma saplı, sertleştirilmiş ve yağlanmış yataklama burçlu. Baskı civatası ve koruyucu lastik başlıkla birlikte komple.

Horizontal and vertical acting toggle clamps

Zinc plated; with red oil resistant plastic handle. Bushes case-hardened and greased. Supplied complete with clamping screw and rubber nose.



Sipariş No Order No	F1 (kN) ↑	F2 (kN)		
M25/5	2.5	5.0	M8 x 65	1.612 g





M26

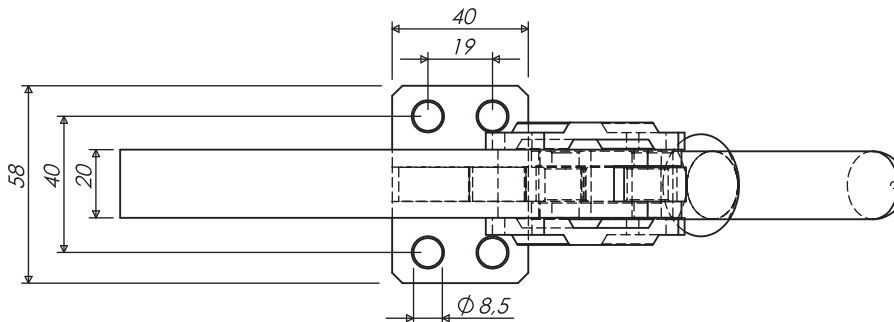
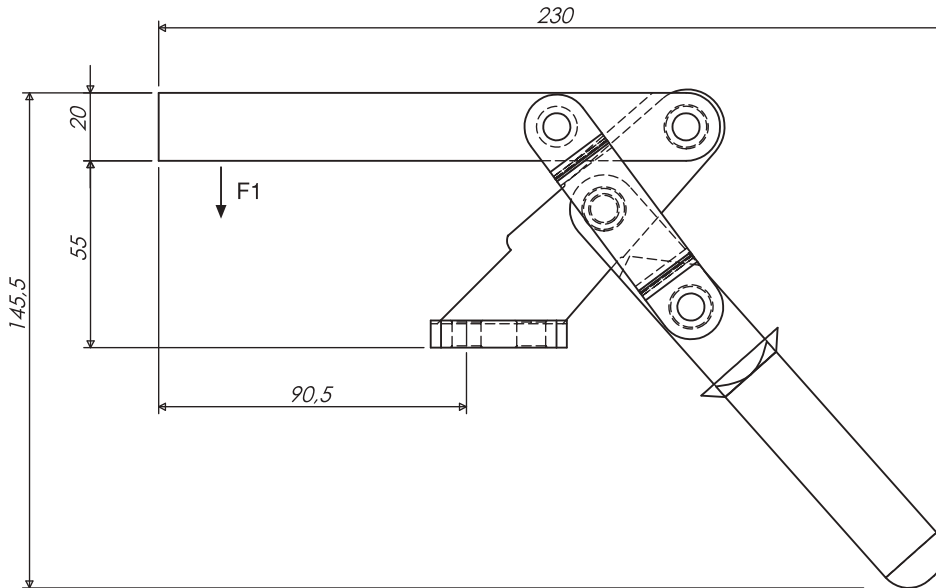
Ađır iř Tip Dikey Bađlama Elemanı

Kesilebilir, kaynak yapılabilir komple elik
195° aılır baskı laması
Zorlu ađır iř tutma iin tasarlanmıřtır
Sertleřtirilmiř elik burlar

Heavy vertical acting toggle clamp

Solid bar can be modified to suit application requirements
Thumb lever on link for easy opening
Hardened steel bushing at pivot points

Sipariř No Order No	Tutma Kuvveti Holding Force F1 (kN)	 g
M26/5	4.4	1230







ÇİZMAK®



MS30/16
Tutma Kolu Sapı
Hand Grip



MS30/17
Tutma Kolu Borusu - Kısa Tip
Lever Arm Tube - Short Type

MS30/18
Tutma Kolu Borusu - Uzun Tip
Lever Arm Tube - Long Type



MS30/20
Sıkma Kolu Uzatması
Clamping Arm Extension

MS30/30
Baskı Civatası Yuvası
Clamping Screw Holder



MS30/10
Taban
Baseplate





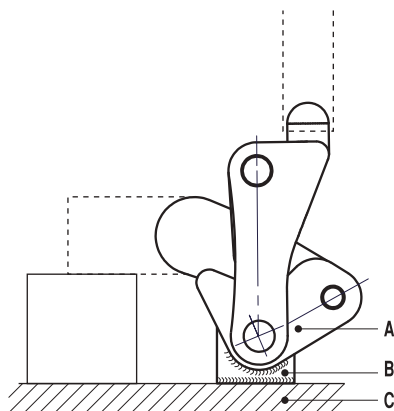
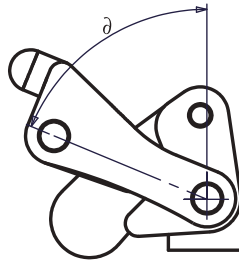
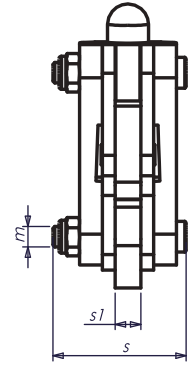
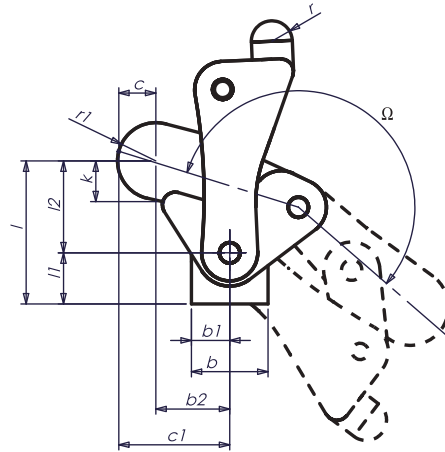
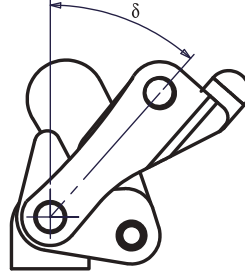
M30

Modüler Bağlama Elemanları - Hareketli Ayaklı, Kaynak Yapılabilir Tip

Mekanizma açılı vaziyette kaynak yapılır. Ovalanmış ve sertleştirilmiş burçlar. Sertleştirilmiş, taşlanmış ve yağlanmış pimler. Tutma kolundaki somun ayarlanabilir. Malzeme: 4140, Sıkma kolu dövme ve menevişlendirilmiştir.

Modular Toggle Clamps with swivelling foot, welding version

Mechanism can be welded at an angle to its support. Reamed and case-hardened bearing bushes. Hardened, ground and permanently-lubricated pins. Clamp nuts on lever arm to vary friction in movement. Material: Steel, blued. Lever arm made of cast steel, blued.



Mekanizmanın zemine kaynak pozisyonu

"A" parça "B" parçaya kaynak
"B" parça "C" parçaya kaynak

Material welding position

Weld part "A" to part "B"
Weld part "B" to part "C"

Sipariş No / Order No	F1 (kN)			
M30/2	2.5	76	48	205
M30/4	7.0	112	82	855
M30/6	11.0	145	105	1600

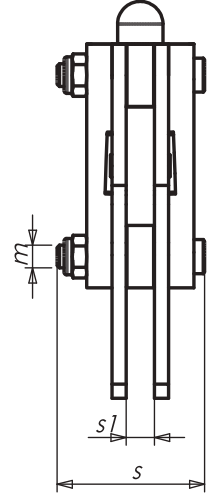
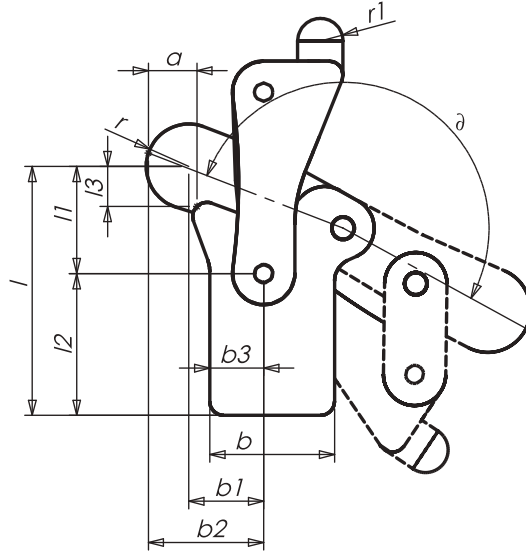
Sipariş No / Order No	b	b1	b2	c	c1	k	l	l1	l2	m	r	r1	s	s1	Ω	∂	δ
M30/2	22	11	22	12	32	38	74	20	18	M6	5	10	31	6	200°	70°	40°
M30/4	30	15	10	16	41	12	58	20	38	M8	8	15	52	10	200°	70°	40°
M30/6	36	18	12	20	55	16	78	28	50	M10	11	18	60	12	200°	70°	40°

M32
Modüler Bağlama Elemanları - Dik Ayaklı, Kaynak Yapılabilir Tip

Mekanizma açılı vaziyette kaynak yapılır. Ovalanmış ve sertleştirilmiş burçlar. Sertleştirilmiş, taşlanmış ve yağlanmış pimler. Tutma kolundaki somun ayarlanabilir. Malzeme: 4140, Sıkma kolu dövme ve menevişlendirilmiştir.

Modular Toggle Clamps with svertical foot, welding version

Mechanism can be welded at an angle to it's support. Reamed and çcase-hardened bearing bushes. Hardened, ground and permanently-lubricated pins. Clamp nuts on lever arm to vary friction in movement. Material: Steel, blued. Lever arm made of cast steel, blued.



Sipariş No Order No	F1 (kN)			
				g
M32/2	2.5	90	48	245
M32/4	7.0	112	82	970
M32/6	11.0	182	106	1750

Sipariş No / Order No	a	b	b1	b2	b3	l	l1	l2	l3	m	r	r1	s	s1	∂
M32/2	14.5	30	21.6	31.6	18.3	53	19	34.2	8.5	M6	10	5	31	6	190°
M32/4	16	44	26	41	19	88	38	50	12	M8	15	8	52	10	190°
M32/6	20	55	36	55	28	114	50	64	16	M10	18	11	60	12	190°

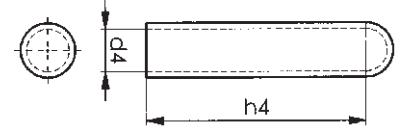


ÇİZMAK®

MS30/16 Tutma Kolu Sapı
Kırmızı renk kol plastik, yağa dayanıklı
Hand Grip
Red, oil-resistant plastic



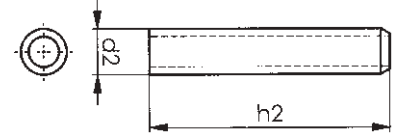
Sipariş No Order No	d4 x h4	g
MS30/16-2	13 x 50	7
MS30/16-4	18 x 90	20
MS30/16-6	22 x 100	28



MS30/17 Tutma Kolu Borusu - Kısa Tip
Kaynak yapılabilir, kalın çepерli, çelik menevişlendirilmiş.
Lever Arm Tube - Short Type
For welding, chamfered to protect operator's hands.
Material steel, blued



Sipariş No Order No	d2 x h2	g
MS30/17-2	13 x 55	37
MS30/17-4	18 x 95	104
MS30/17-6	22 x 105	150



MS30/18 Tutma Kolu Borusu - Uzun Tip
Kaynak yapılabilir, kalın çepерli, çelik menevişlendirilmiş.
Lever Arm Tube - Long Type
For welding, chamfered to protect operator's hands.
Material steel, blued



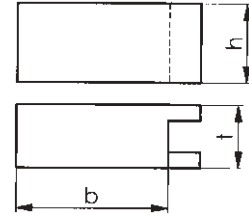
Sipariş No Order No	d2 x h2	g
MS30/18-2	13 x 95	60
MS30/18-4	18 x 120	132
MS30/18-6	22 x 150	210



MS30/20 Sıkma Kolu Uzatması
Kaynak yapılabilir, çentikli. Malzeme çelik, menevişlendirilmiş.
Clamping Arm Extension
For welding, slotted. Material steel, blued



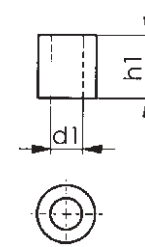
Sipariş No Order No	b x h x t	g
MS30/20-2	40 x 15 x 15	86
MS30/20-4	48 x 25 x 20	210
MS30/20-6	60 x 30 x 25	390



MS30/30 Baskı Civatası Yuvası
Kaynak yapılabilir, kalın çepерli. Malzeme çelik, menevişlendirilmiş.
Clamping Screw Holder
For welding, thick-walled. Material steel, blued



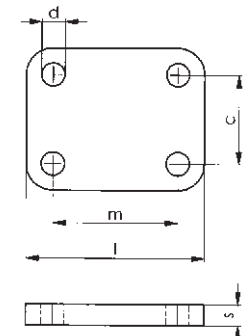
Sipariş No Order No	d1 x h1	g
MS30/30-2	6.5 x 20	26
MS30/30-4	12.1 x 24	50
MS30/30-6	12.1 x 30	65



MS30/10 Taban
Kaynak yapılabilir, sabitleme delikli. Malzeme çelik, menevişlendirilmiş.
Baseplate
For welding, with mounting holes. Material steel, blued



Sipariş No Order No	c	c3	d	m	l	s	g
MS30/10-2	25	40	6.5	35	50	8	112
MS30/10-4	25	40	6.5	35	50	8	112
MS30/10-6	40	60	8.5	30	50	8	170





M33

Dik Bağlama Elemanları - Ağır Tip

Sertleştirilmiş burçlar içinde yağlanmış, taşlanmış ve sertleştirilmiş perçinler.
Baskı civatası ve sabitleme kolu ayarlanabilir.

Malzeme: 4140 ve menevişlendirilmiş.

Kol, dövme ve menevişlendirilmiş. Tutma kolu yağa dayanıklı kırmızı plastiktir.

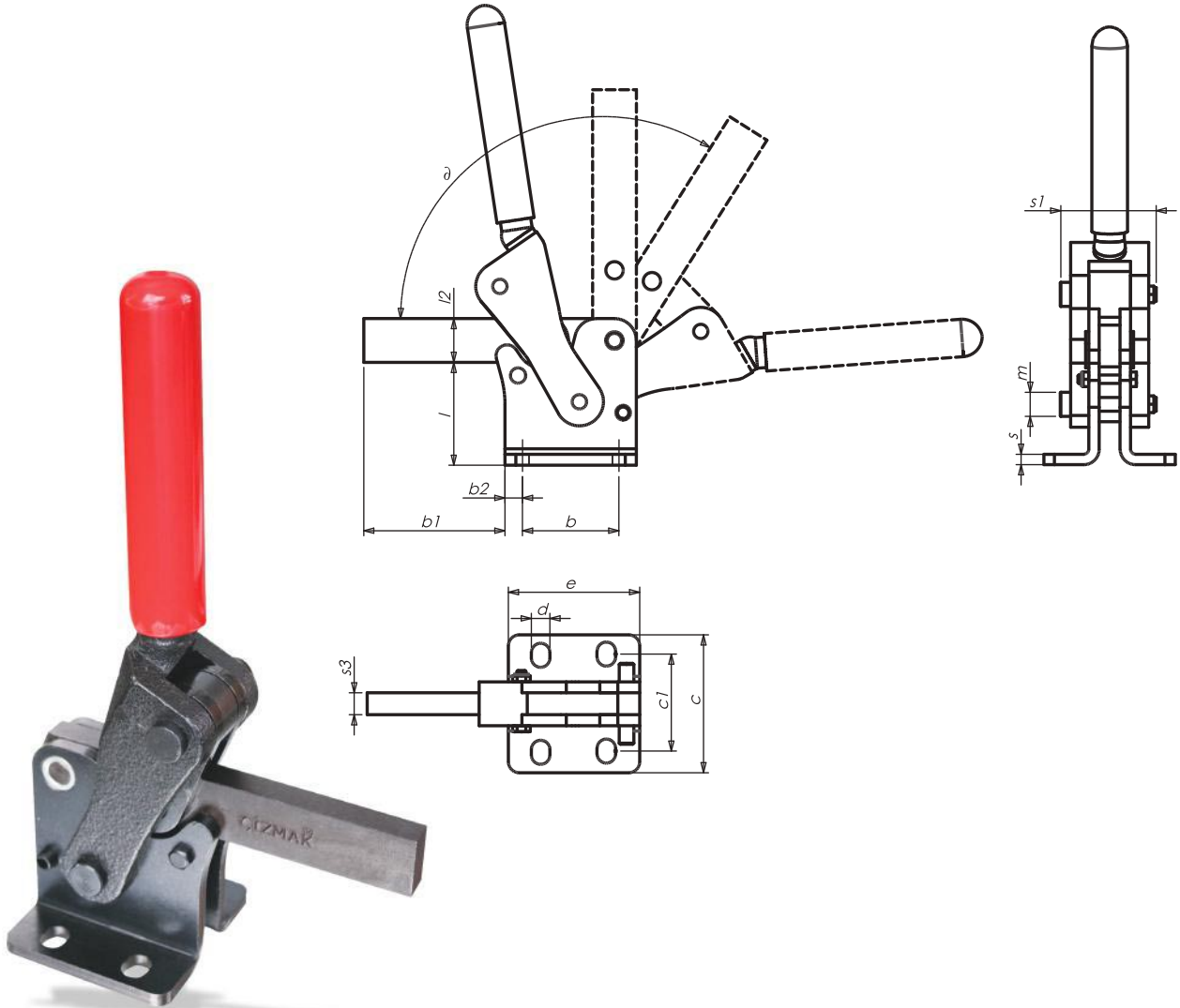
**Heavy vertical acting toggle clamps
with horizontal base**

Reamed and case-hardened bearing bushes. Hardened, ground and permanently-lubricated pins.

Clamp nuts on lever arm to vary friction in movement.

Material : 4140 tempered

Lever arm made of cast steel, blued. Handle of red, oil-resistant plastic.



Sipariş No Order No	F1 (kN)				
M33/2	2.5	127	85	M6 x 50	320
M33/4	7.0	218	148	M12 x 80	970
M33/6	10.0	265	182	M12 x 110	1750

Sipariş No / Order No	b	b1	b2	c	c1	d	e	l	l2	m	s	s1	s3	δ
M33/2	20	39.7	8.5	47	32	6.5	37	24.8	15	M6	3	31	6	120°
M33/4	30	70	15	63	44	8.5	60	47	20	M8	5	46	10	120°
M33/6	45	95	15	75	52	10.5	75	67	25	M10	5	60	12	120°



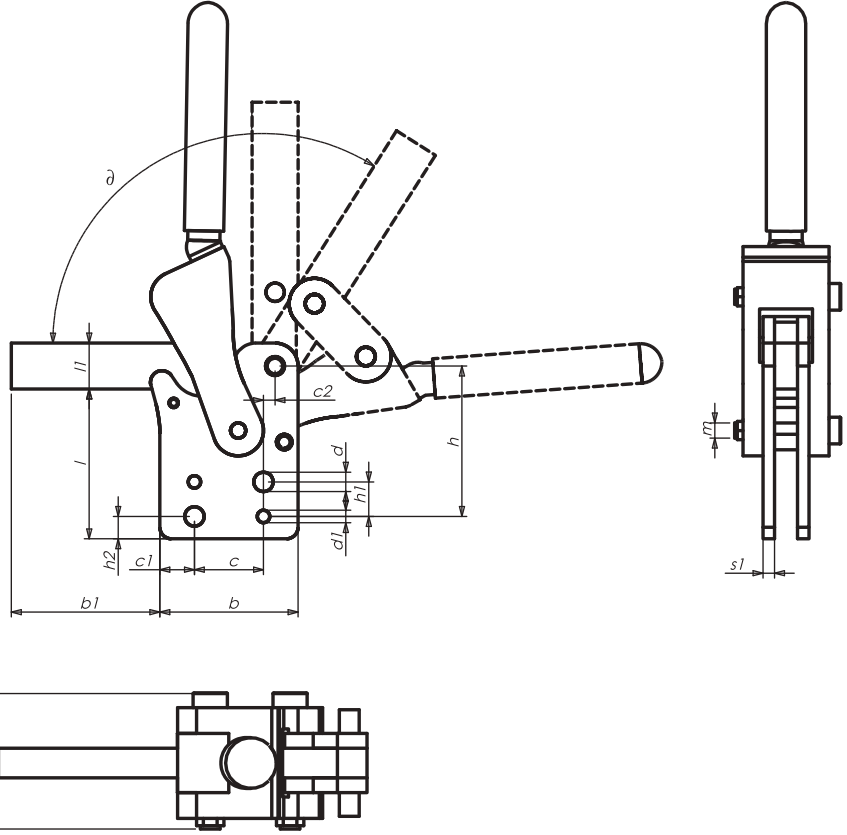
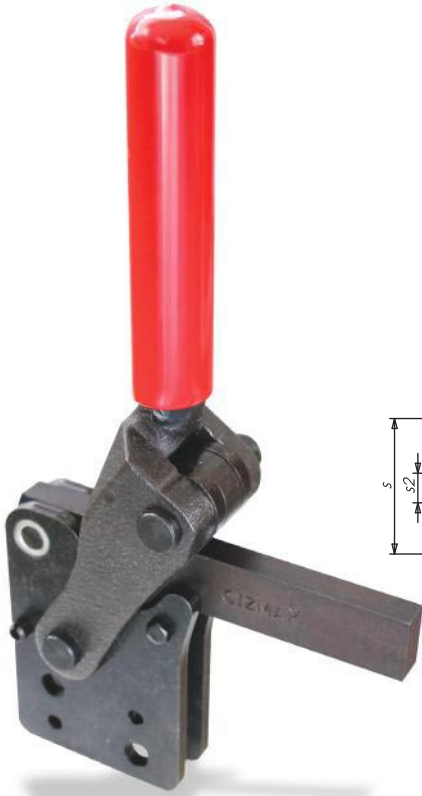
M34

Dik Bağlama Elemanları - Ağır Tip

Sertleştirilmiş burçlar içinde yağlanmış, taşlanmış ve sertleştirilmiş perçinler.
Baskı civatası ve sabitleme kolu ayarlanabilir.
Malzeme: 4140 ve menevişlendirilmiş.
Kol, dövme ve menevişlendirilmiş. Tutma kolu yağa dayanıklı kırmızı plastiktir.

Heavy vertical acting toggle clamps with vertical base and mounting holes.

Reamed and case-hardened bearing bushes. Hardened, ground and permanently-lubricated pins.
Clamp nuts on lever arm to vary friction in movement.
Material : 4140 tempered
Lever arm made of cast steel, blued. Handle of red, oil-resistant plastic.



Sipariş No Order No	F1 (kN)				
M34/2	2.5	144	85	M6 x 50	320
M34/4	7.0	235	148	M12 x 80	970
M34/6	10.0	290	182	M12 x 110	1750

Sipariş No / Order No	b	b1	c	c1	d	d1	h	h1	h2	l	l1	m	s	s1	s2	∅
M34/2	37	36.7	20	8.5	6.5	-	42	-	8	41.8	15	M6	31	3	6	120°
M34/4	60	86	30	15	8.5	5.5	65	15	10	52	20	M8	52	5	10	120°
M34/6	75	106	45	15	10.5	7.5	87.5	20	15	72	25	M10	60	5	12	120°



M40Y

Kancalı Bağlama Elemanları - Yatay

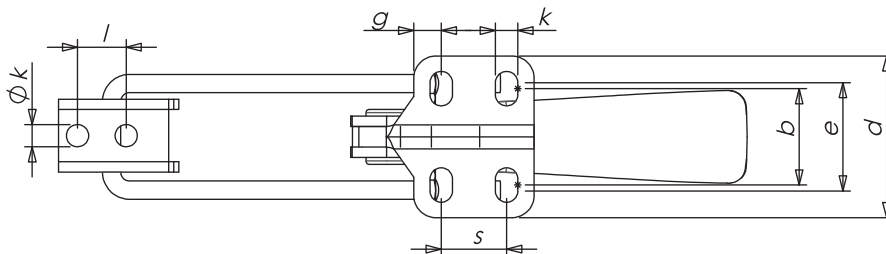
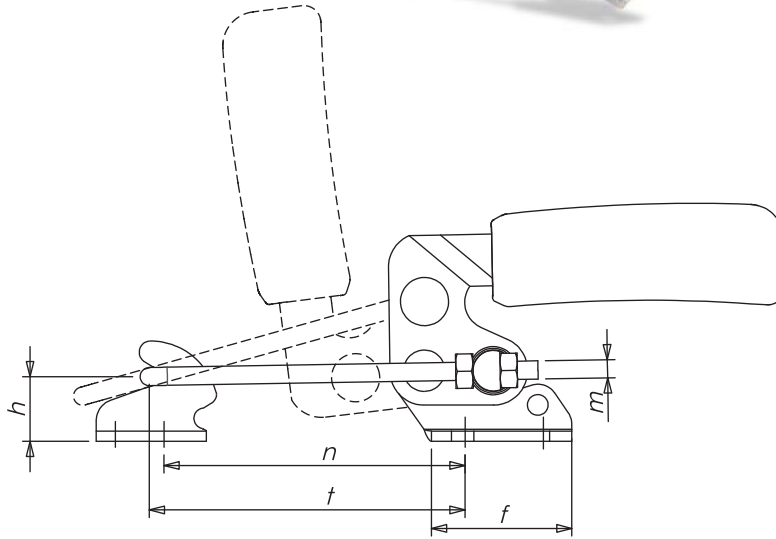
Galvanize ve pasivize edilmiş.
Sertleştirilmiş ve yağlanmış burçlar içinde paslanmaz çelik perçinler.
Sertleştirilmiş kanca ve baskı manşonu.
Konvansiyonel, yağa dayanıklı ve yüksek kaliteli kırmızı saplı plastik kol.
İstendiğinde yatay ve dikey konumda kullanılabilir.
Kanca yuvası ile birlikte kompledir.

Hook type toggle clamps - horizontal

Galvanized and passivated.
Bushes case hardened and greased; rivets of stainless steel.
Hook and clamping sleeve tempered.
With traditional red oil-resistant plastic handle.

Sipariş No Order No	← (kN)	Ayar Aralığı Adjustm. distance (mm)			 g
M40Y/2	1.6	32	43	70	110
M40Y/3	3.2	42	64	102	300
M40Y/4	7	55	84	140	710

Sipariş No / Order No	b	d	e	f	g	h	k	l	m	n	s	t
M40Y/2	19	38	24	26	6.5	12	5.2	11	M4	38 - 70	13	42 - 74
M40Y/3	25	48	32	35	8	19	6.5	14	M6	48 - 90	19	53 - 95
M40Y/4	36	65	45	51	9.5	25	8.5	19	M8	65 - 120	32	72 - 127



M40Y

Kancalı Bağlama Elemanları - Yatay

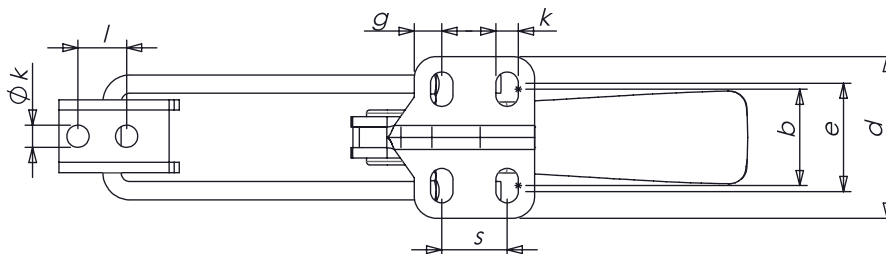
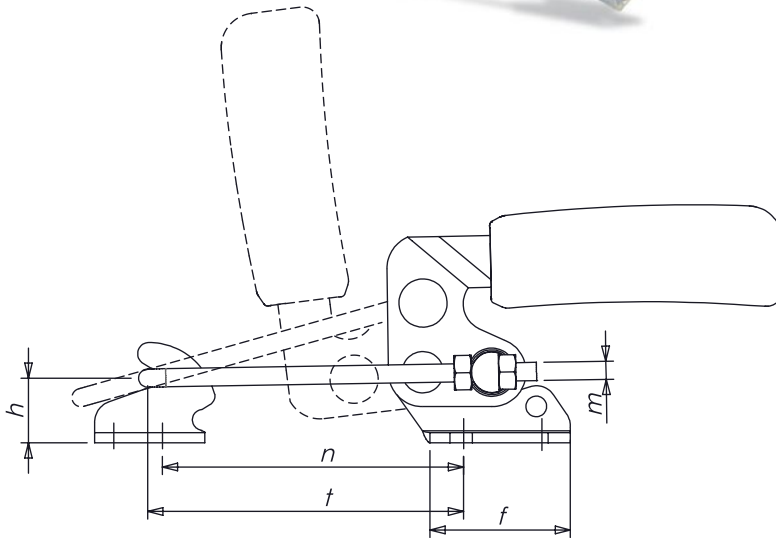
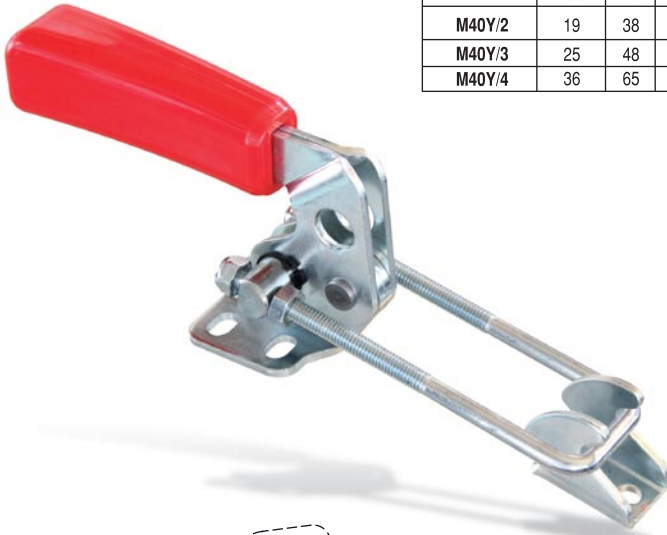
Galvanize ve pasivize edilmiş.
Sertleştirilmiş ve yağlanmış burçlar içinde paslanmaz çelik perçinler.
Sertleştirilmiş kanca ve baskı manşonu.
Konvansiyonel, yağa dayanıklı ve yüksek kaliteli kırmızı saplı plastik kol.
İstendiğinde yatay ve dikey konumda kullanılabilir.
Kanca yuvası ile birlikte kompledir.

Hook type toggle clamps - horizontal

Galvanized and passivated.
Bushes case hardened and greased; rivets of stainless steel.
Hook and clamping sleeve tempered.
With traditional red oil-resistant plastic handle.

Sipariş No Order No	← (kN)	Ayar Aralığı Adjustm. distance (mm)			 g
M40Y/1	1	26	28	60	90
M40Y/2	1.6	32	43	70	110
M40Y/3	3.2	42	64	102	300
M40Y/4	7	55	84	140	710

Sipariş No / Order No	b	d	e	f	g	h	k	l	m	n	s	t
M40Y/1	18.5	28	21	26.5	5.5	12	4.5	10	M4	18 - 28	16	30 - 65
M40Y/2	19	38	24	26	6.5	12	5.2	11	M4	38 - 70	13	42 - 74
M40Y/3	25	48	32	35	8	19	6.5	14	M6	48 - 90	19	53 - 95
M40Y/4	36	65	45	51	9.5	25	8.5	19	M8	65 - 120	32	72 - 127



M42

Kancalı Bağlama Elemanları

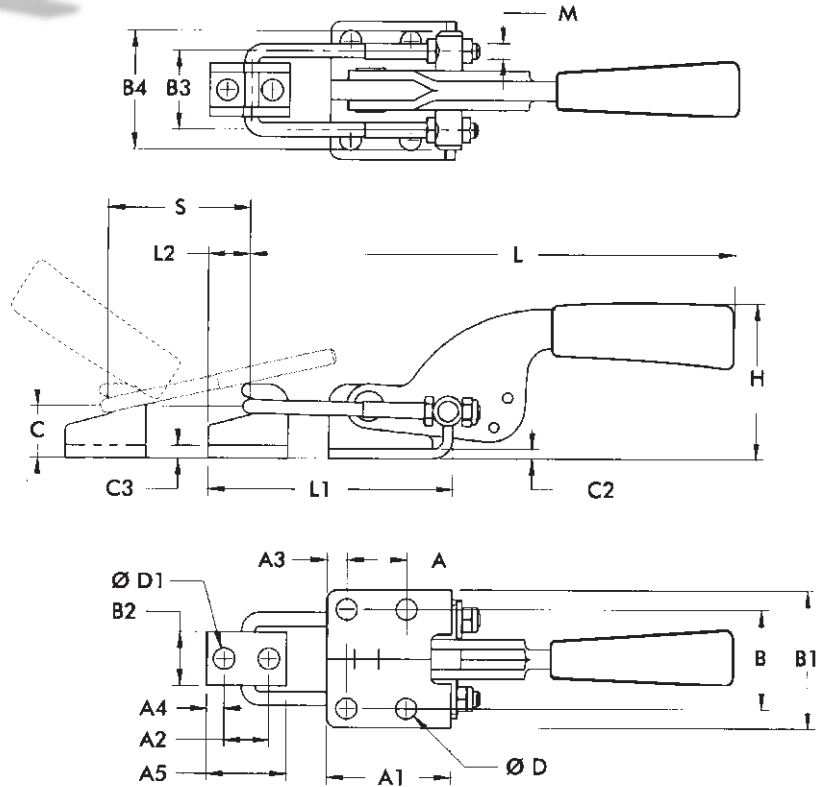
Galvanize ve pasivize edilmiş.
Sertleştirilmiş ve yağlanmış burçlar içinde paslanmaz çelik perçinler.
Sertleştirilmiş kanca ve baskı manşonu.
Konvansiyonel, yağa dayanıklı ve yüksek kaliteli kırmızı saplı plastik kol.
İstendiğinde yatay ve dikey konumda kullanılabilir.
Kanca yuvası ile birlikte kompledir.

Hook type toggle clamps

Galvanized and passivated.
Bushes case hardened and greased; rivets of stainless steel.
Hook and clamping sleeve tempered.
With traditional red oil-resistant plastic handle.



Sipariş No Order No	← (kN)	Ayar Aralığı Adjustm. distance (mm)	⚖ g
M42/3	3.2	26	230
M42/4	10	32	800



Sipariş No / Order No	A	A1	A2	A3	A4	A5	B	B1	B2	B3	B4	C	C2	C3	øD	øD1	H	L	L1 max	L2	M	S
M42/3	19	40	10.5	6.5	7.5	26	31.5	45	16	25	38	16.5	3	3	6.5	5.3	64	170	90	13	M5	45.5
M42/4	41.5	60	19	9.25	8	41	39	55	28.5	44.5	47.5	25	4	4	8.3	8.3	77	255	136	20	M10	63.5



M42F

Kancalı Bağlama Elemanları

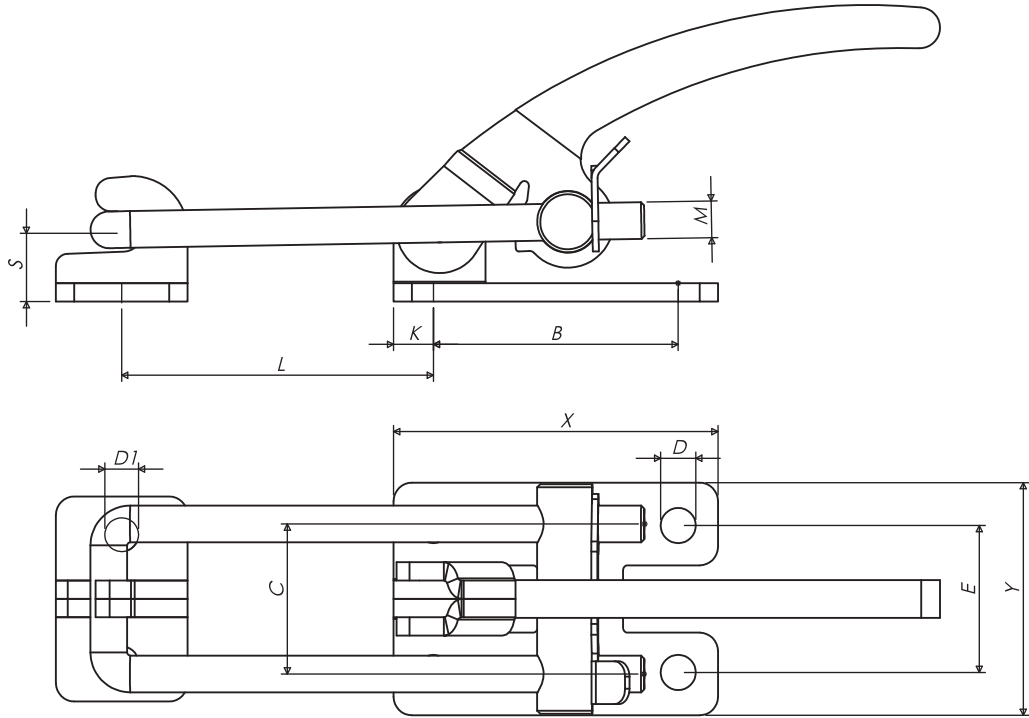
Galvanize ve pasivize edilmiş,
Sertleştirilmiş ve yağlanmış burçlar içinde paslanmaz çelik perçinler.
Sertleştirilmiş kanca ve baskı manşonu.
Konvansiyonel, yağa dayanıklı ve yüksek kaliteli kırmızı saplı plastik kol.
İstendiğinde yatay ve dikey konumda kullanılabilir.
Kanca yuvası ile birlikte kompledir.

Hook type toggle clamps

Galvanized and passivated.
Bushes case hardened and greased; rivets of stainless steel.
Hook and clamping sleeve tempered.
With traditional red oil-resistant plastic handle.



Sipariş No Order No	↔ (kN)	⚖ g
M42F/6	15	700
M42F/8	27	1510



Sipariş No / Order No	B	C	D	D1	E	K	L	M	S	Y	X
M42F/6	60	40	9,5	7	38	8,7	103	8	18	58	77
M42F/8	80	49	11,5	11	48	13	102	12	22,5	76	106



ÇİZMAK®

M43

Kancalı bağlama elemanı

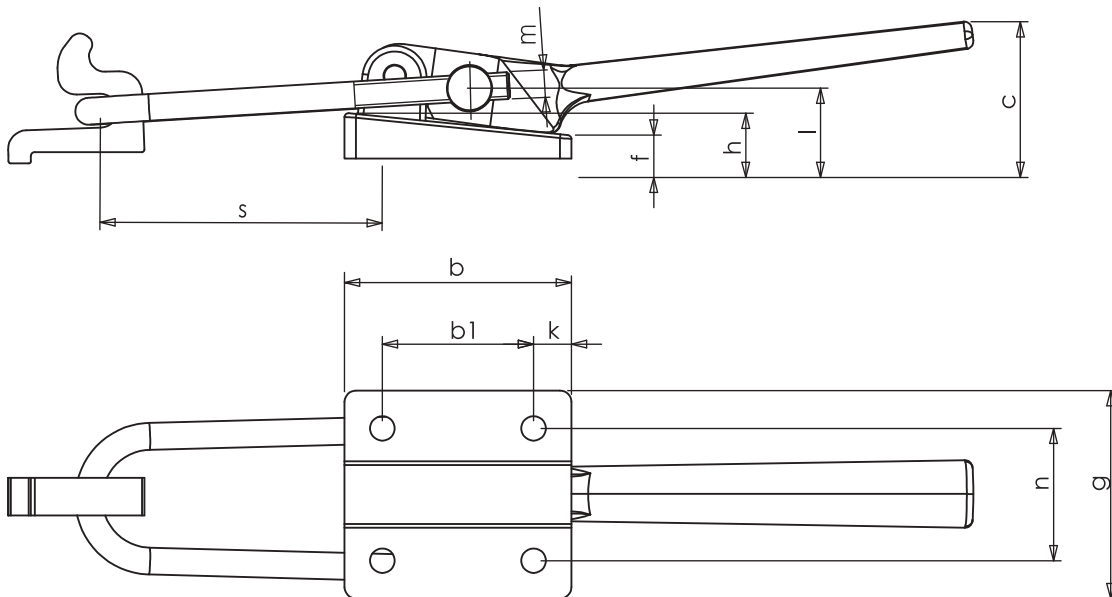
Döküm çelik gövde ve kol.
Sabit kanca yuvasıyla birlikte komple.

Hook type toggle clamp

Foot, lever arm and catch are made of cast steel.
Stirrup, pins and nuts are heat-treated zinc-plated.



Sipariş No Order No	← (kN)	Ayar Aralığı Adjustm. distance (mm)		
M43/2	3.2	48	41 237	680
M43/3	10	91	58 330	1810



Sipariş No / Order No	b	b1	c	m	f	g	h	k	l	n	s
M43/2	60	40	40	M8	11	55	17	10	24	35	75
M43/3	90	62.5	58	M10	10	80	20	8.6	30	53.5	100



ÇİZMAK®

M44

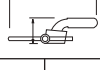
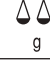
Kancalı bağlama elemanı - Ağır Tip

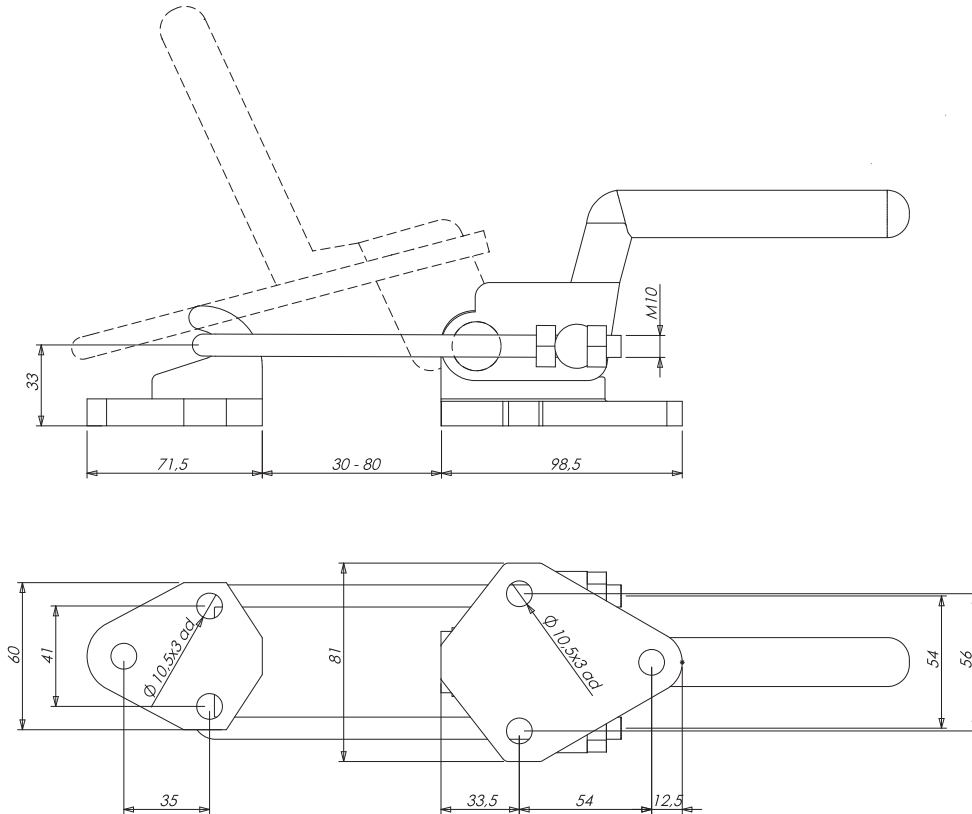
(Daha yüksek tutma kuvvetleri için) ağır iş tipi sağlam kancalı bağlama elemanları.
Döküm çelik gövde ve kanca yuvası.
Sementasyonlu küresel döküm kol. Ayar vidasıyla sabitlenmiş cilalı ve sertleştirilmiş çelik civata.
Yağa dayanıklı ve yüksek kaliteli kırmızı plastik kol.
Sabit kanca yuvasıyla birlikte komple.

**Heavy hook type toggle clamp
for high retaining force.**

*Pins hardened, ground and permanently lubricated.
Circlips are used to retain pins in bearing bushes, and to centre the clamping pin.
Foot, lever arm and catch are made of cast steel.
Stirrup, pins and nuts are heat-treated zinc-plated.
Handle grip is red, oil-resistant plastic.*



Sipariş No Order No	← (kN)	Ayar Aralığı Adjustm. distance (mm)		 g
M44/4	15	50	90 280	1400



M46

Kancalı Bağlama Elemanları

Galvanize ve pasivize edilmiş. Sertleştirilmiş ve yağlanmış burçlar içinde paslanmaz çelik perçinler. Sertleştirilmiş kanca ve baskı manşonu. Konvansiyonel, yağa dayanıklı ve yüksek kaliteli kırmızı saplı plastik kol.

Hook type toggle clamps

Galvanized and passivated. Bushes case hardened and greased; rivets of stainless steel. Hook and clamping sleeve tempered. With traditional red oil-resistant plastic handle.

Sipariş No Order No	← (kN)	Ayar Aralığı Adjustm. distance (mm)			 g
M46/1	2.0	5	33	130	100
M46/3	3.0	12	36	230	300
M46/5	5.0	12	70	310	850

Sipariş No / Order No	b	c	d	e	g	h	k	l	m	n	r	s
M46/1	45	4.5	6	28 - 30	33	6.5	24	4.5	36.5 - 41.5	43	19	36 - 41
M46/3	98	5.5	8	32 - 35	41	13	24	5.5	74.5 - 86.5	43	19	67 - 79
M46/5	144	8	12	56 - 61	55	13	49	11	58.5 - 70.5	85	30	58 - 70

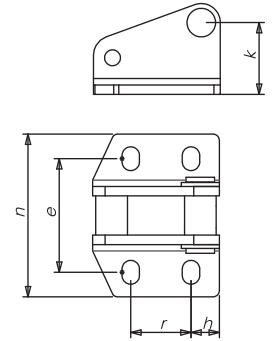
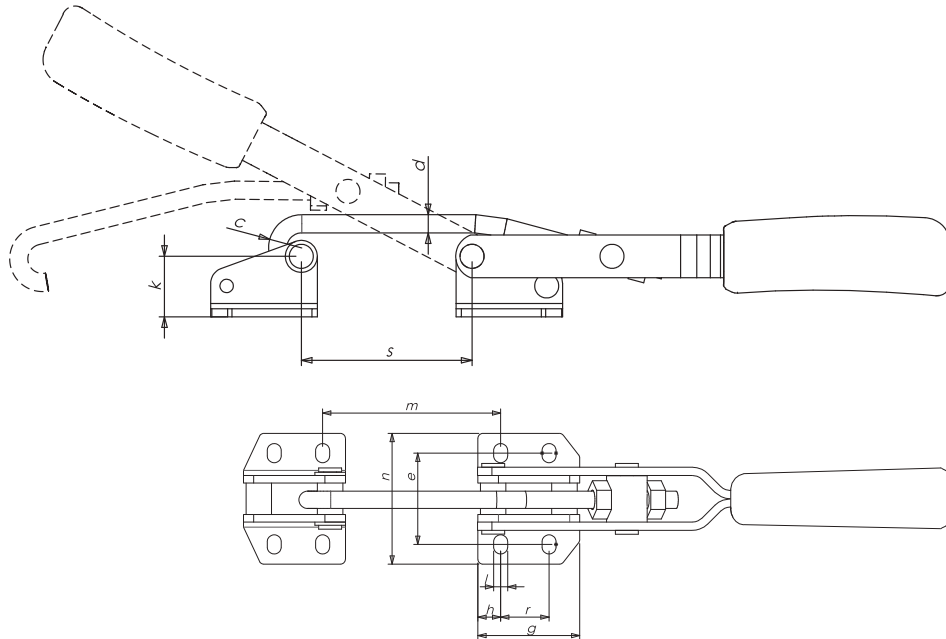


Sabit Kanca Yuvası

Galvanize ve pasivize edilmiş. Sertleştirilmiş ve yağlanmış burçlar içinde paslanmaz çelik perçinler.

Counter catch

Galvanized and passivated. Bushes case hardened and greased; rivets of stainless steel.





M46K

Kancalı Bağlama Elemanları

Galvanize ve pasivize edilmiş. Sertleştirilmiş ve yağlanmış burçlar içinde paslanmaz çelik perçinler. Sertleştirilmiş kanca ve baskı manşonu. Konvansiyonel, yağa dayanıklı ve yüksek kaliteli kırmızı saplı plastik kol.

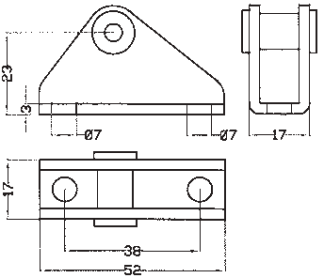
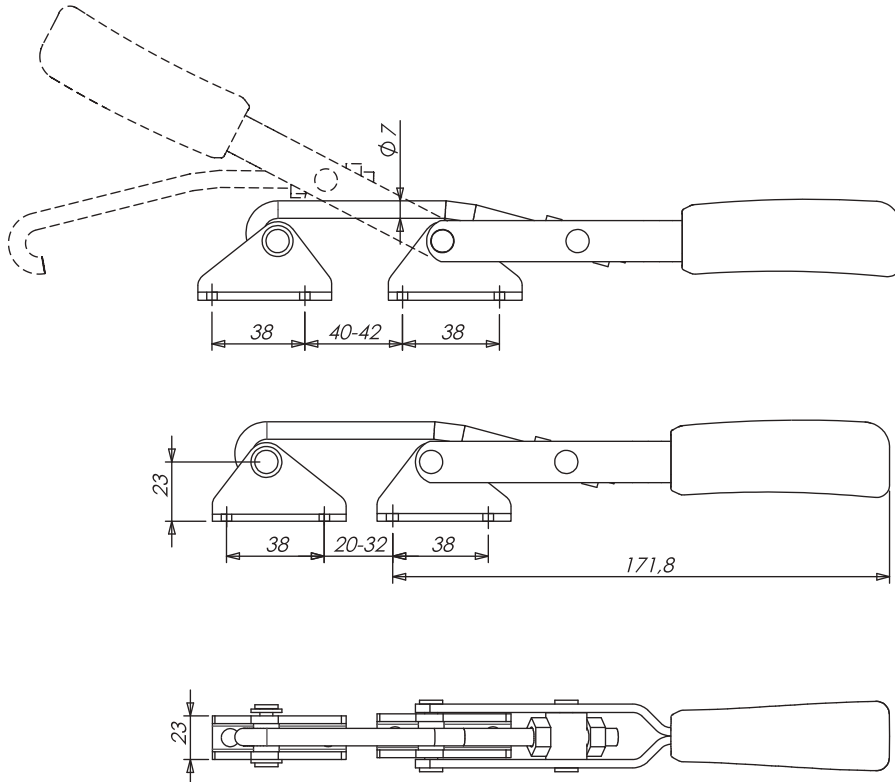
Hook type toggle clamps

Galvanized and passivated.

Bushes case hardened and greased; rivets of stainless steel.

Hook and clamping sleeve tempered. With traditional red oil-resistant plastic handle.

Sipariş No Order No	← (kN)	Ayar Aralığı Adjustm. distance (mm)			 g
M46K/3	3.0	12	36	230	300



Sabit Kanca Yuvası

Galvanize ve pasivize edilmiş. Sertleştirilmiş ve yağlanmış burçlar içinde paslanmaz çelik perçinler.

Counter catch

Galvanized and passivated.

Bushes case hardened and greased; rivets of stainless steel.



M50/2

Hafif İş Bağlama Elemanları

İki farklı parçayı birbirine çektirerek bağlamak için ayarlanabilir dişli sistem. İsteğe bağlı olarak asma kilit veya emniyet seçeneği yapılabilir.

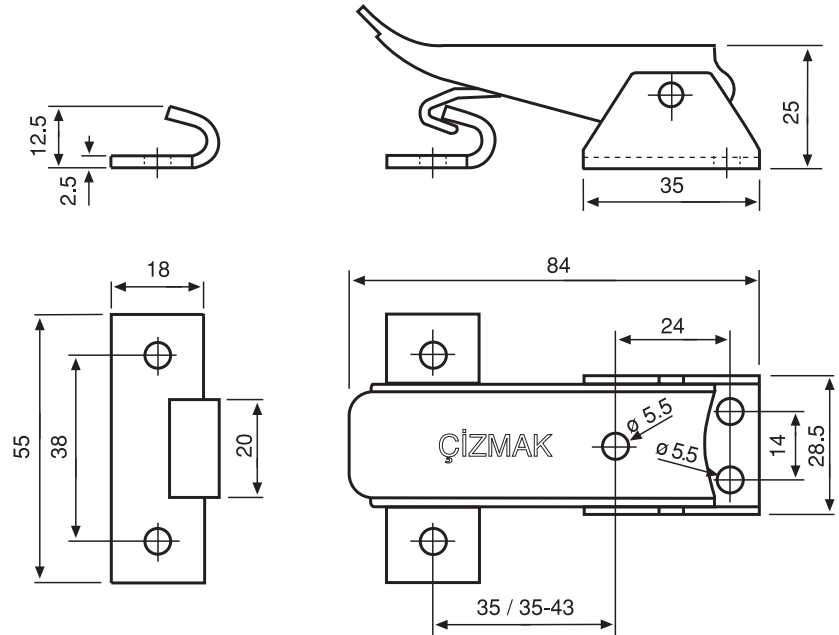
Light duty toggle clamp

Light duty adjustable draw latch/toggle clamp/under centre fastener with variable overcenter. Features reverse action design.



↔ (kN)	Ayar Aralığı Adjustm. distance (mm)	⚖️ g
0.8	17	110

İsteğe bağlı galvaniz kaplı ve paslanmaz çelikten yapılır.
Optional galvanized and stainless steel





ÇİZMAK®

M52

Hafif İş Bağlama Elemanları

İki farklı parçayı birbirine çektirerek bağlamak için ayarlanabilir dişli sistem. İsteğe bağlı olarak asma kilit veya emniyet seçeneği yapılabilir.

Light duty toggle clamp

Light duty adjustable draw latch/toggle clamp/under centre fastener with variable overcenter. Features reverse action design.



M52

★ Kırmızı PVC saplı için ayrıca fiyat isteyiniz.

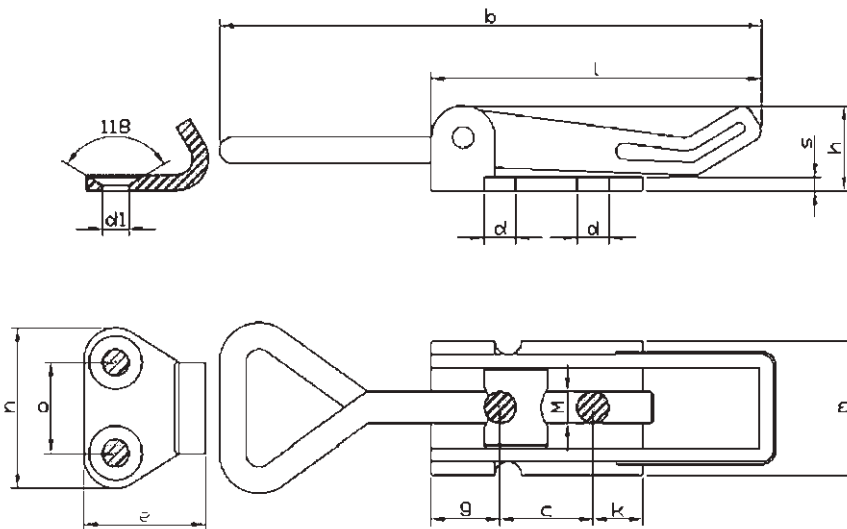
İsteğe bağlı galvaniz kaplı ve paslanmaz çelikten yapılır.
Optional galvanized and stainless steel



M52K

Sipariş No Order No	← (kN)	Ayar Aralığı Adjustm. distance (mm)	⚖ g
M52/2	1.4	14	47
M52/4	2.5	27	93
M52K/2	1.4	14	47
M52K/4	2.5	27	93

Sipariş No / Order No	b	M	d	d1	s	h	l	m	n	c	k	g	e	o
M52/2	80-95	5	4.3	4.3	2	15	56	20.5	25	18	6	6	21	14
M52/4	100-125	6	6	5	2.5	17	70	25.5	30	17.5	9.5	13	23	17
M52K/2	80-95	5	4.3	4.3	2	15	56	20.5	25	18	6	6	21	14
M52K/4	100-125	6	6	5	2.5	17	70	25.5	30	17.5	9.5	13	23	17





M52K/5

Hafif İş Bağlama Elemanları

İki farklı parçayı birbirine çektirerek bağlamak için ayarlanabilir dişli sistem. İsteğe bağlı olarak asma kilit veya emniyet seçeneği yapılabilir.

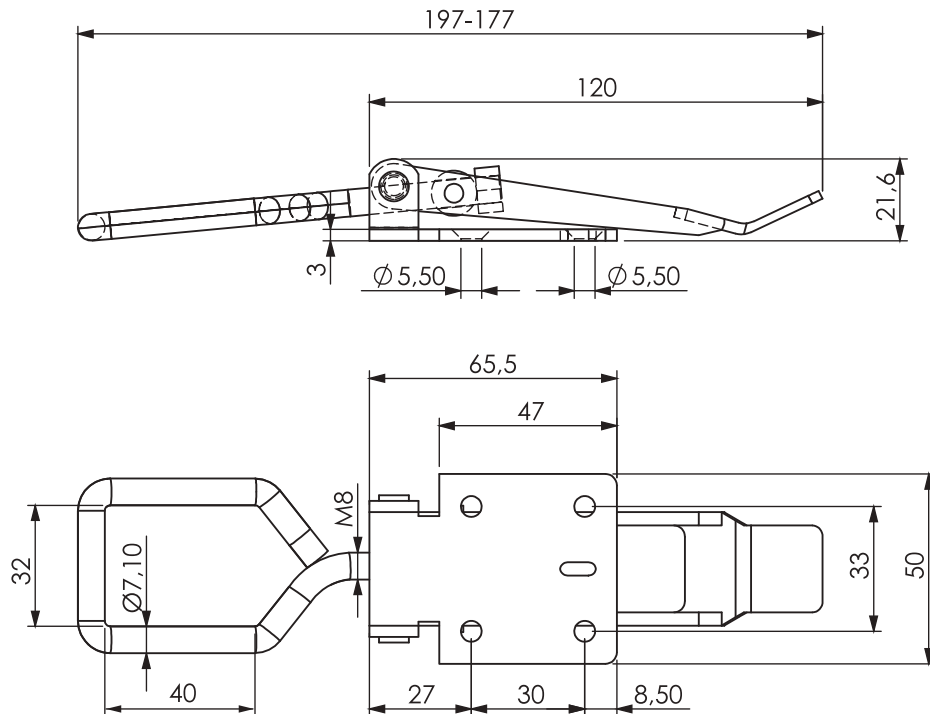
Light duty toggle clamp

Light duty adjustable draw latch/toggle clamp/under centre fastener with variable overcenter. Features reverse action design.

↔ (kN)	Ayar Aralığı Adjustm. distance (mm)	⚖ g
2.5	32	222



İsteğe bağlı galvaniz kaplı ve paslanmaz çelikten yapılır.
Optional galvanized and stainless steel





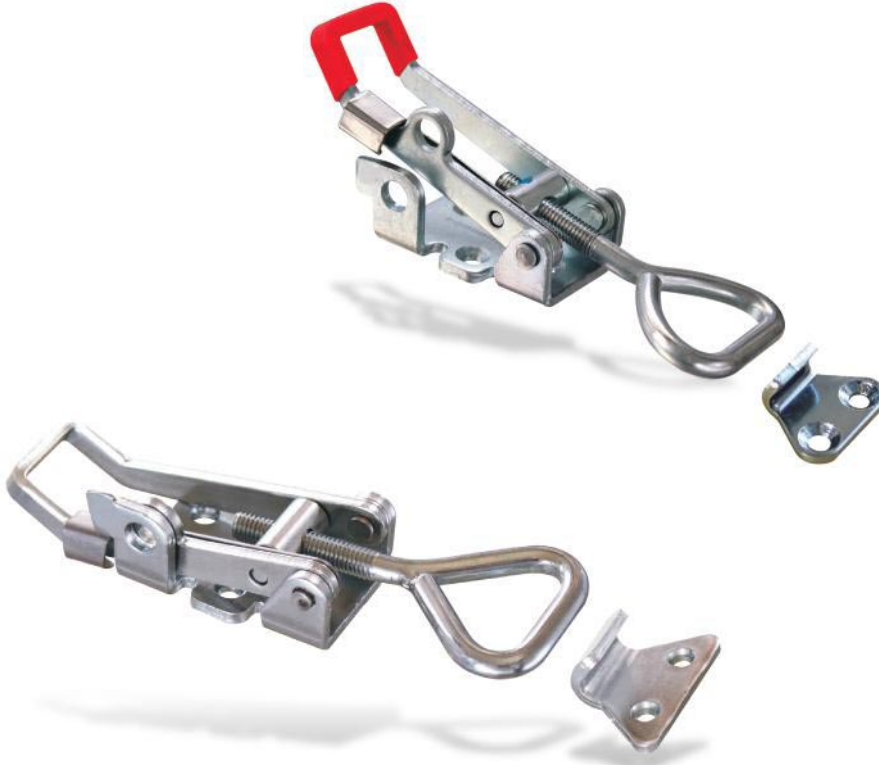
M52S/6

Hafif İş Bağlama Elemanları

İki farklı parçayı birbirine çektirerek bağlamak için ayarlanabilir dişli sistem. İsteğe bağlı olarak asma kilit veya emniyet seçeneği yapılabilir.

Light duty toggle clamp

Light duty adjustable draw latch/toggle clamp/under centre fastener with variable overcenter. Features reverse action design.

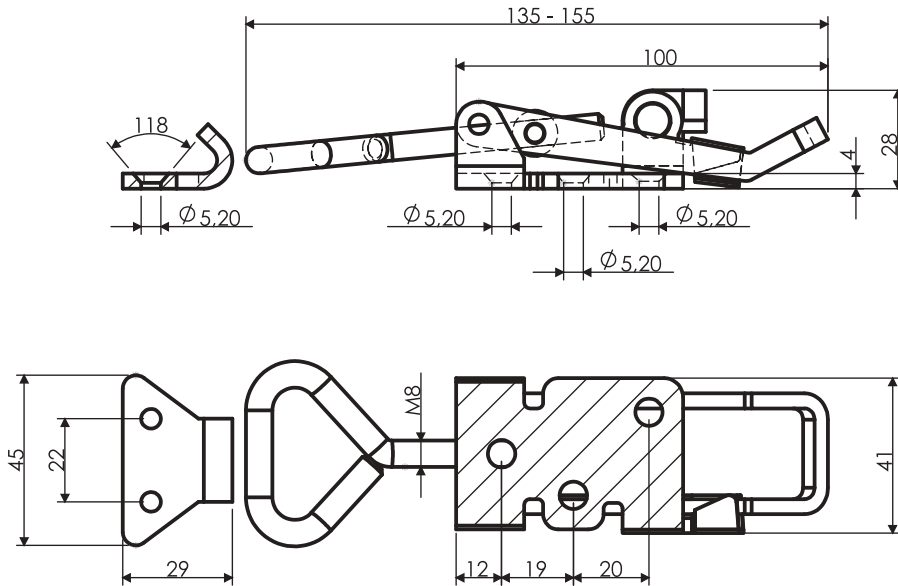


← (kN)	Ayar Aralığı Adjustm. distance (mm)	⚖ g
4.5	30	274

★ Kırmızı PVC saplı için ayrıca fiyat isteyiniz.

İsteğe bağlı galvaniz kaplı ve paslanmaz çelikten yapılır.

Optional galvanized and stainless steel





M60

İtme ve Çekme Tipi Bağlama Elemanları

Galvaniz kaplı, kırmızı renkte ve yağa mukavim plastik tutma saplı, sertleştirilmiş ve yağlanmış yataklama burçlu. Baskı civatası ve koruyucu lastik başlıkla birlikte komple.

Push-pull type toggle clamps

All parts are zinc plated; with red oil resistant plastic handle.

Bushes case-hardened and greased.

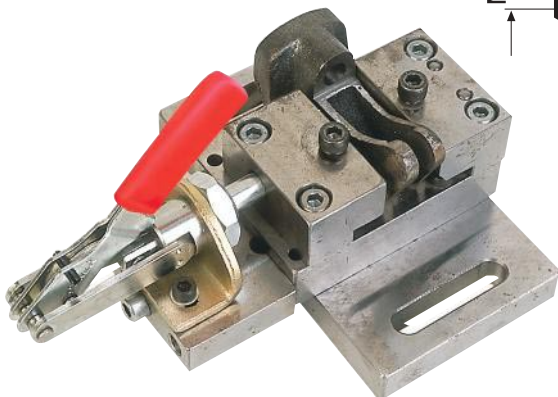
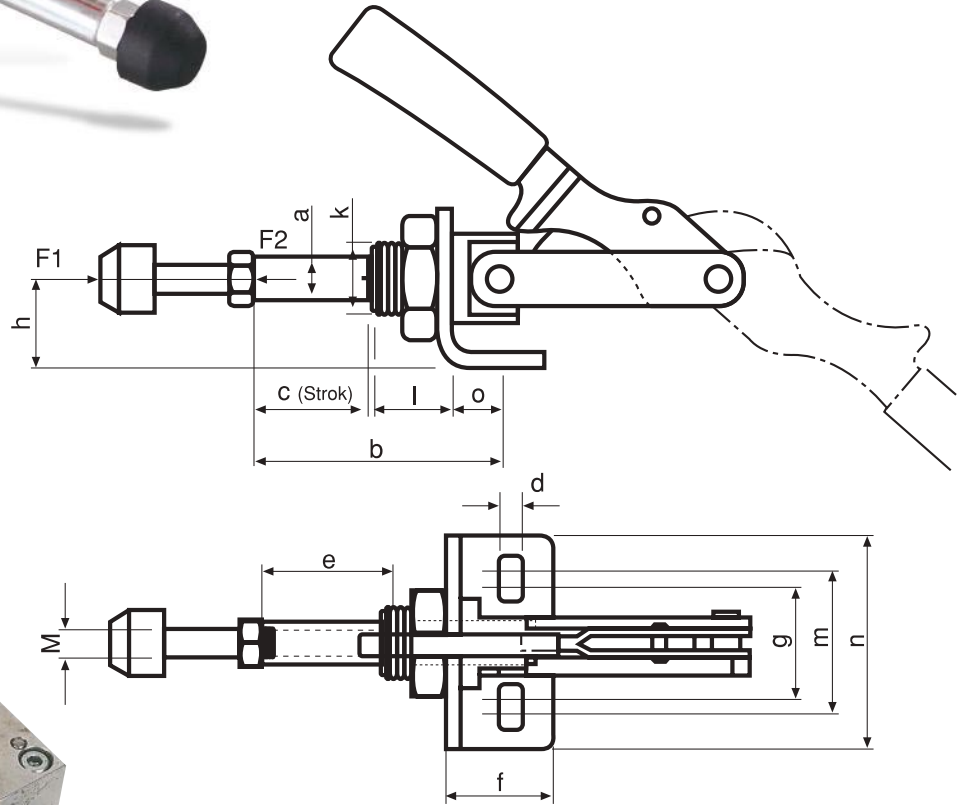
Stainless steel pivots.

Supplied complete with clamping screw and rubber nose.



Sipariş No Order No	F1 (kN)	F2 (kN)				
M60/0	0.8	0.8	40	110	M4 x 20	80
M60/1	1.0	1.0	58	120	M4 x 20	120
M60/2	2.0	2.0	80	175	M6 x 25	270
M60/3	2.5	2.5	102	190	M8 x 35	450
M60/5	4.5	4.5	123	230	M12 x 50	960

Sipariş No / Order No	a	b	c	d	e	f	g	h	k	l	m	n	o
M60/0	6	34.5	16	4.5	12	16.5	16	12	M10 x 1	10	16	25	7
M60/1	8	44	20	4.5	24	20	15	15.5	M12 x 1.5	13.5	20	30	7
M60/2	10	59	28	5.5	28	28	28.5	22	M16 x 1.5	16	39.5	50	12.5
M60/3	12	70	32	6.5	36	32	30	27	M20 x 1.5	19	42	60.5	15
M60/5	16	82	40	8.5	41	36	28	30	M24 x 1.5	26	46	65	15





ÇİZMAK®

M60D



İtme ve Çekme Tipi Bağlama Elemanları

Galvaniz kaplı, kırmızı renkte ve yağa mukavim plastik tutma saplı, sertleştirilmiş ve yağlanmış yataklama burçlu. Baskı civatası ve koruyucu lastik başlıkla birlikte komple.

Push-pull type toggle clamps

All parts are zinc plated; with red oil resistant plastic handle.

Bushes case-hardened and greased.

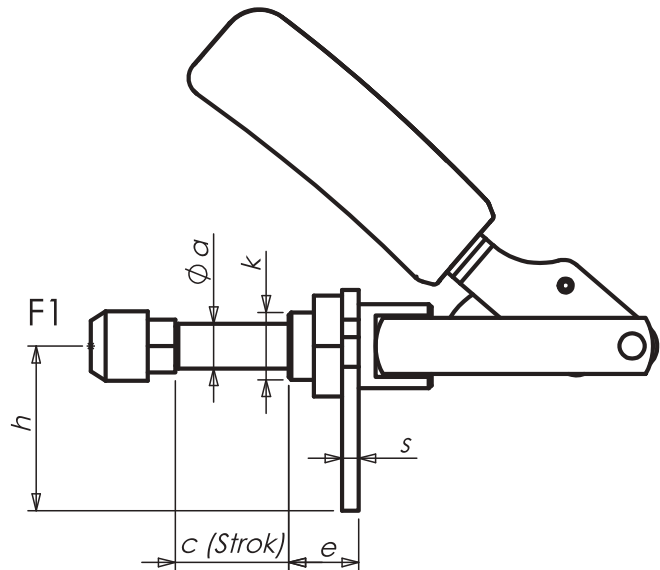
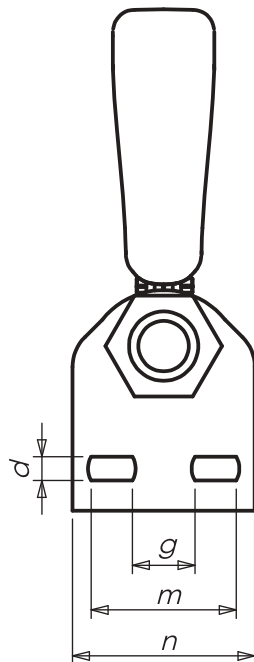
Stainless steel pivots.

Supplied complete with clamping screw and rubber nose.



Sipariş No Order No	F1 (kN)	F2 (kN)				
M60D/0	0.8	0.8	40	110	M4 x 20	80
M60D/1	1.0	1.0	58	120	M4 x 20	120
M60D/2	2.0	2.0	80	175	M6 x 25	270
M60D/3	2.5	2.5	102	190	M8 x 35	450
M60D/5	4.5	4.5	123	230	M12 x 50	960

Sipariş No / Order No	a	c	d	e	g	h	k	m	n	s
M60D/0	6	16	4.5	10	16	24.5	M10 x 1	16	25	2.5
M60D/1	8	20	4.5	17	15	31	M12 x 1.5	20	30	3
M60D/2	10	28	5.5	19	28.5	45	M16 x 1.5	39.5	50	4
M60D/3	12	32	6.5	18	30	51	M20 x 1.5	42	60.5	5
M60D/5	16	40	8.5	25	28	59	M24 x 1.5	46	65	6





M61

İtme ve Çekme Tipi Bağlama Elemanları

Galvaniz kaplı, kırmızı renkte ve yağa mukavim plastik tutma saplı, sertleştirilmiş ve yağlanmış yataklama burçlu. Baskı civatası ve koruyucu lastik başlıkla birlikte komple.

Push-pull type toggle clamps

All parts are zinc plated; with red oil resistant plastic handle.

Bushes case-hardened and greased.

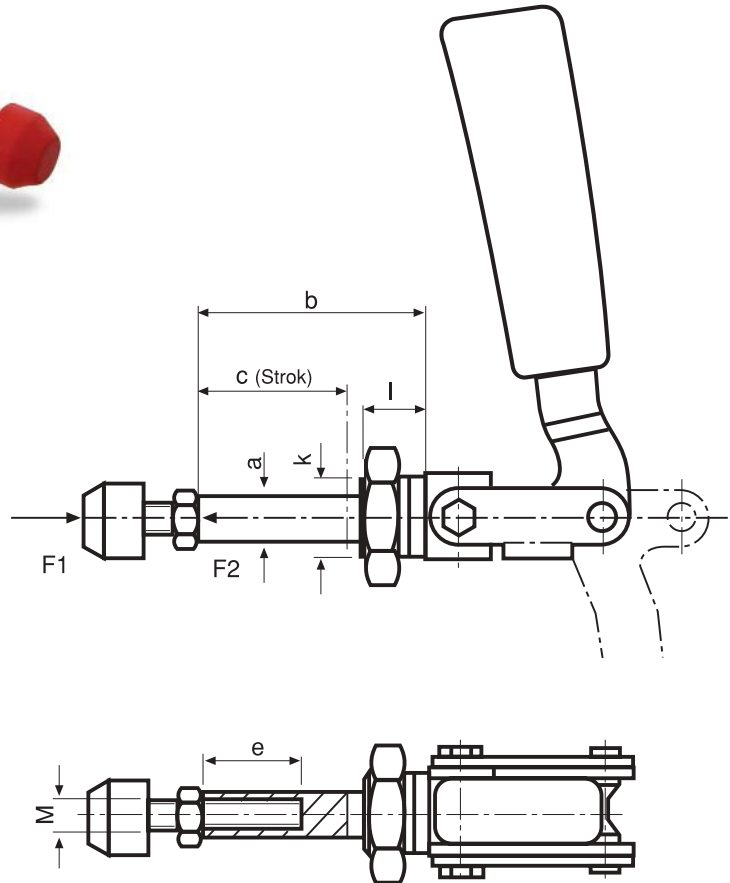
Stainless steel pivots.

Supplied complete with clamping screw and rubber nose.



Sipariş No / Order No	F1 (kN)	F2 (kN)				
M61/2	1.0	1.0	85	70	M6 x 35	130
M61/3	2.5	2.5	135	110	M8 x 35	320
M61/5	4.0	4.0	155	175	M12 x 50	1200

Sipariş No / Order No	a	b	c	e	k	l	M
M61/2	10	14-35	21	15	M16 x 1.5	13	M6
M61/3	12	18-56	38	25	M20 x 1.5	16	M8
M61/5	16	25-92	67	35	M24 x 1.5	22	M12





ÇİZMAK®

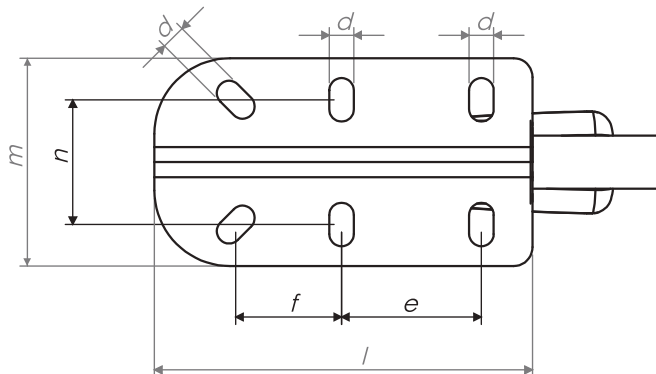
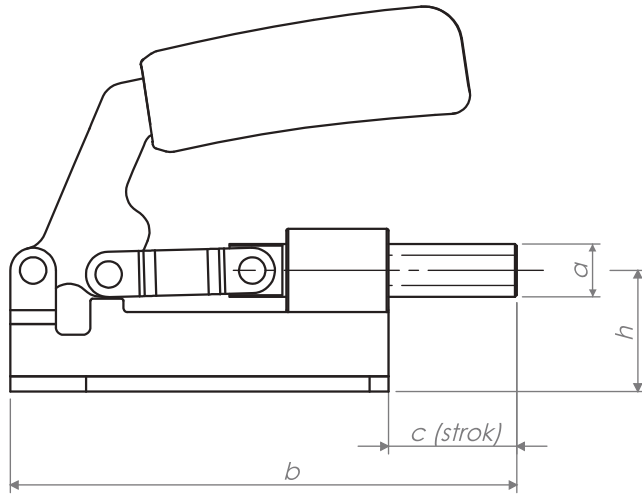
M62

İtme ve Çekme Tipi Bağlama Elemanları

Galvaniz kaplı, kırmızı renkte ve yağa mukavim plastik tutma saplı, sertleştirilmiş ve yağlanmış yataklama burçlu.

Push-pull type toggle clamps

All parts are zinc plated; with red oil resistant plastic handle. Bushes case-hardened and greased. Stainless steel pivots.



Sipariş No / Order No	F1 (kN)	F2 (kN)				
M62/3	2.0	2.0	95	186	M8 x 45	500
M62/5	4.0	4.0	115	190	M10 x 40	950

Sipariş No / Order No	a	b	c	d	e	f	h	l	m	n
M62/3	14	134	32	6.5	30	37	32.5	100	55	32.5
M62/5	18	190	44	9	40	26.8	44	96	60	36



ÇİZMAK®

M64

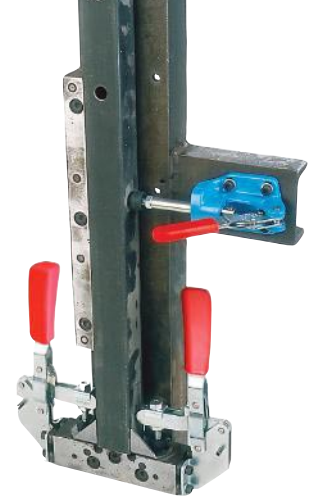
İtme ve Çekme Tipi Bağlama Elemanları

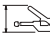
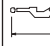
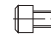

Galvaniz kaplı, kırmızı renkte ve yağa mukavim plastik tutma saplı, sertleştirilmiş ve yağlanmış yataklama burçlu. Baskı civatası ve koruyucu lastik başlıkla birlikte komple.

Push-pull type toggle clamps

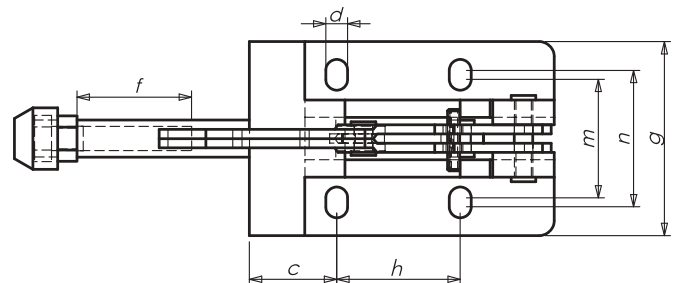
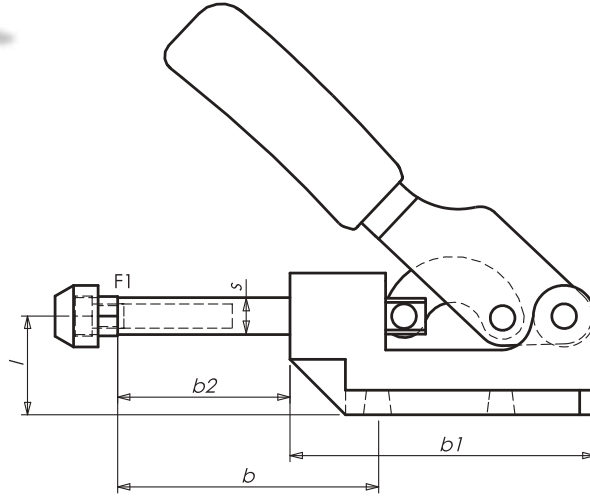
All parts are zinc plated; with red oil resistant plastic handle.

Bushes case-hardened and greased. Stainless steel pivots. Supplied complete with clamping screw and rubber nose.



Sipariş No Order No	F1 (kN)	F2 (kN)				 g
M64/3	4.0	4.0	115	191	M8 x 35	881
M64/5	10.0	10.0	133	245	M12 x 50	1735
M64/7	25.0	25.0	170	333	M12 x 50	3745

Sipariş No / Order No	b	b1	b2	c	d	f	g	h	l	m	n	s
M64/3	72	99	32	28	6.5	30	63	40	32	36	43	12
M64/5	86	128	40	35	8.5	45	72	75	42.5	43.5	53	16
M64/7	98	163	50	40	11.5	45	96	100	55	65	73	22





ÇİZMAK®

M65S

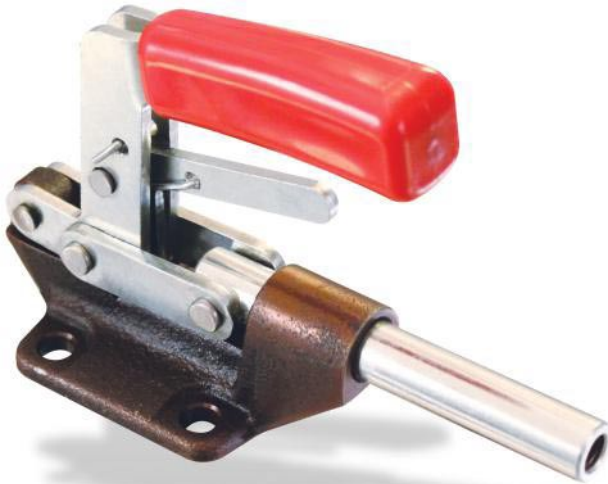


Kilitlemeli Tip İtme ve Çekme Bağlama Elemanları

Galvaniz kaplı, kırmızı renkte ve yağa mukavim plastik tutma saplı, sertleştirilmiş ve yağlanmış yataklama burçlu. Gövde döküm çelik, menevişlendirilmiş.

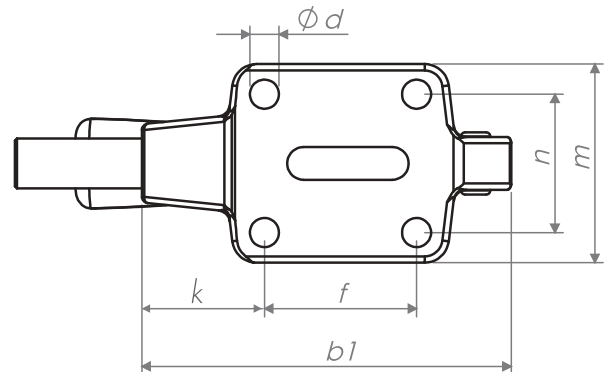
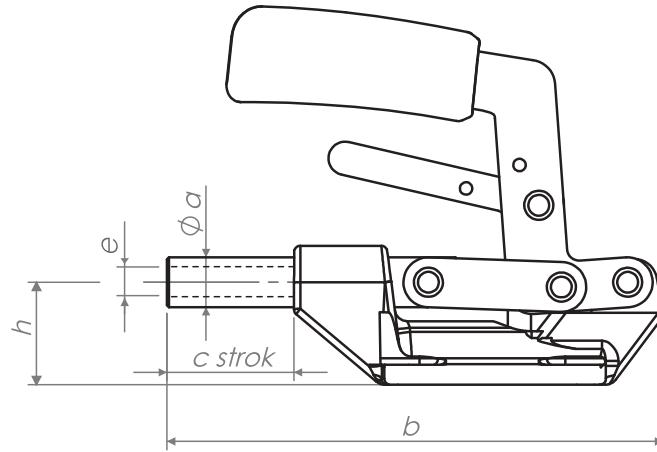
Push-pull clamps with safety latch

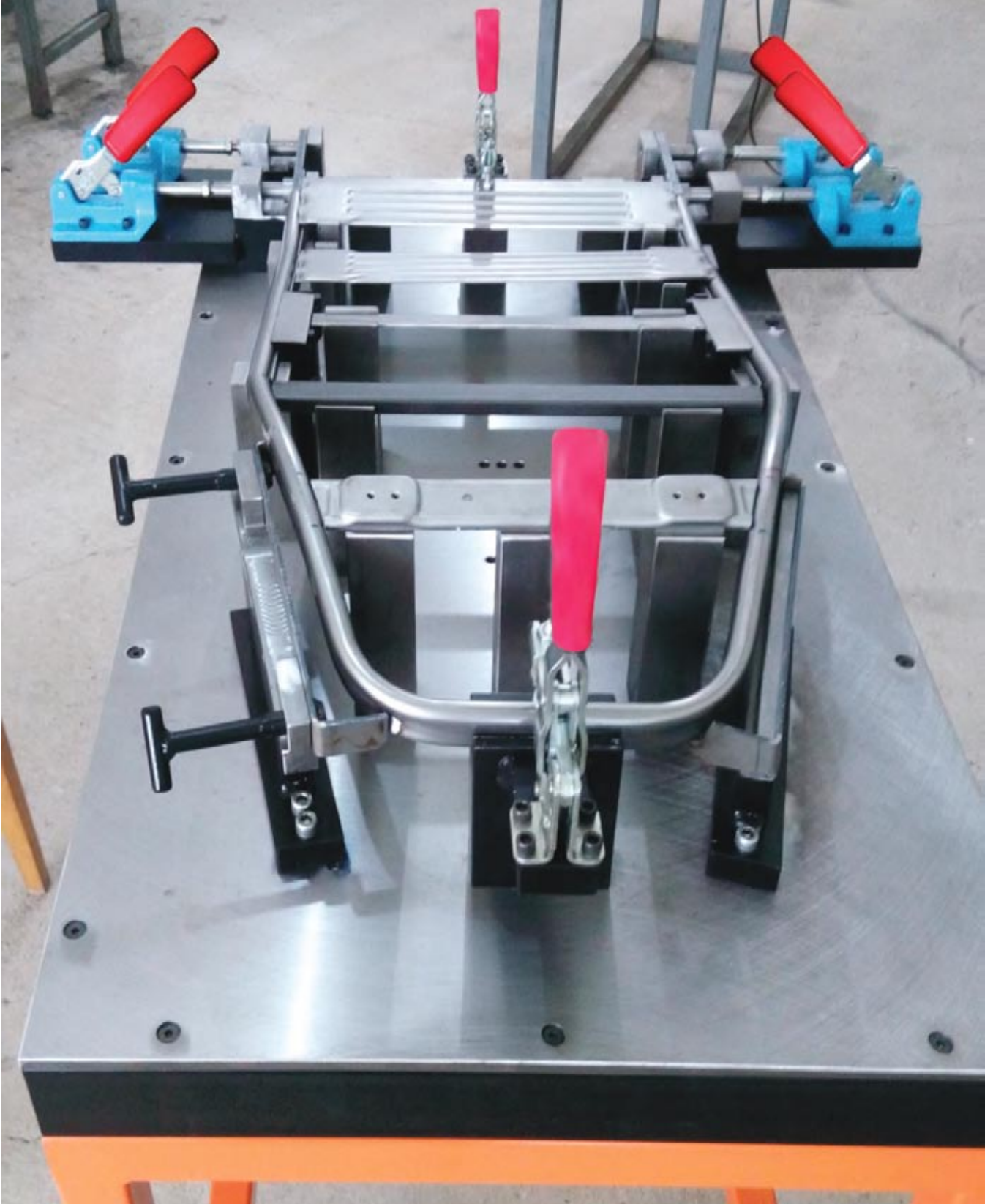
All parts are zinc plated; with red oil resistant plastic handle. Bushes case-hardened and greased. Stainless steel pivots. Base of malleable casting, burnished.



Sipariş No Order No	F1 (kN)	F2 (kN)				
M65S/3	2.7	2.7	87	150	M8 x 45	410

Sipariş No / Order No	a	b	b1	c	d	f	h	m	n	e	k
M65S/3	12	120	90	26	6.5	36.6	24.6	48	33.3	M8	29.5







ÇİZMAK®

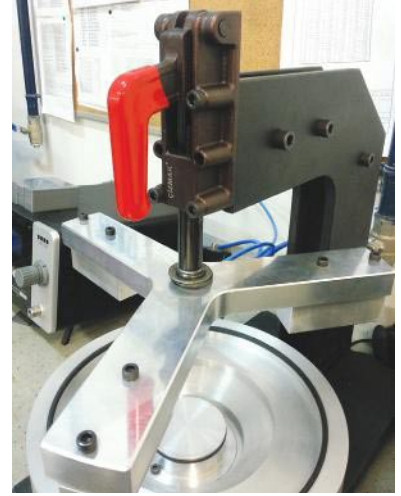
M66

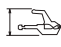

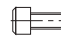

Ağır Tip İtme Çekme Bağlama Elemanları

Ağır iş tipi uzun mil ihtiva eder. Gövde döküm çelik, menevişlendirilmiş GGG 50 Sfero döküm. Bakım gerektirmeyen ısı işlemleri burçlar içerisinde paslanmaz perçin. Tutma kolu kırmızı renk yağa mukavim plastiktendir. Baskı civatası ile komplelidir.

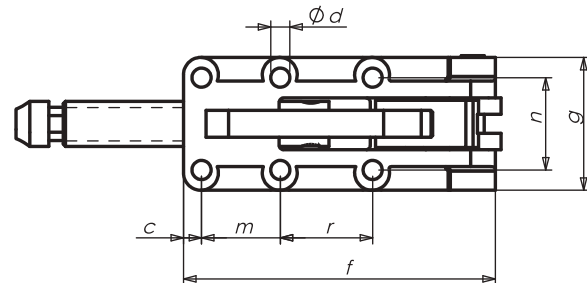
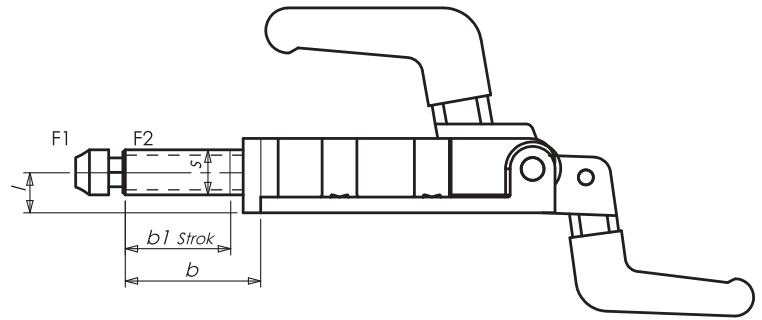
Heavy Push-pull type toggle clamps

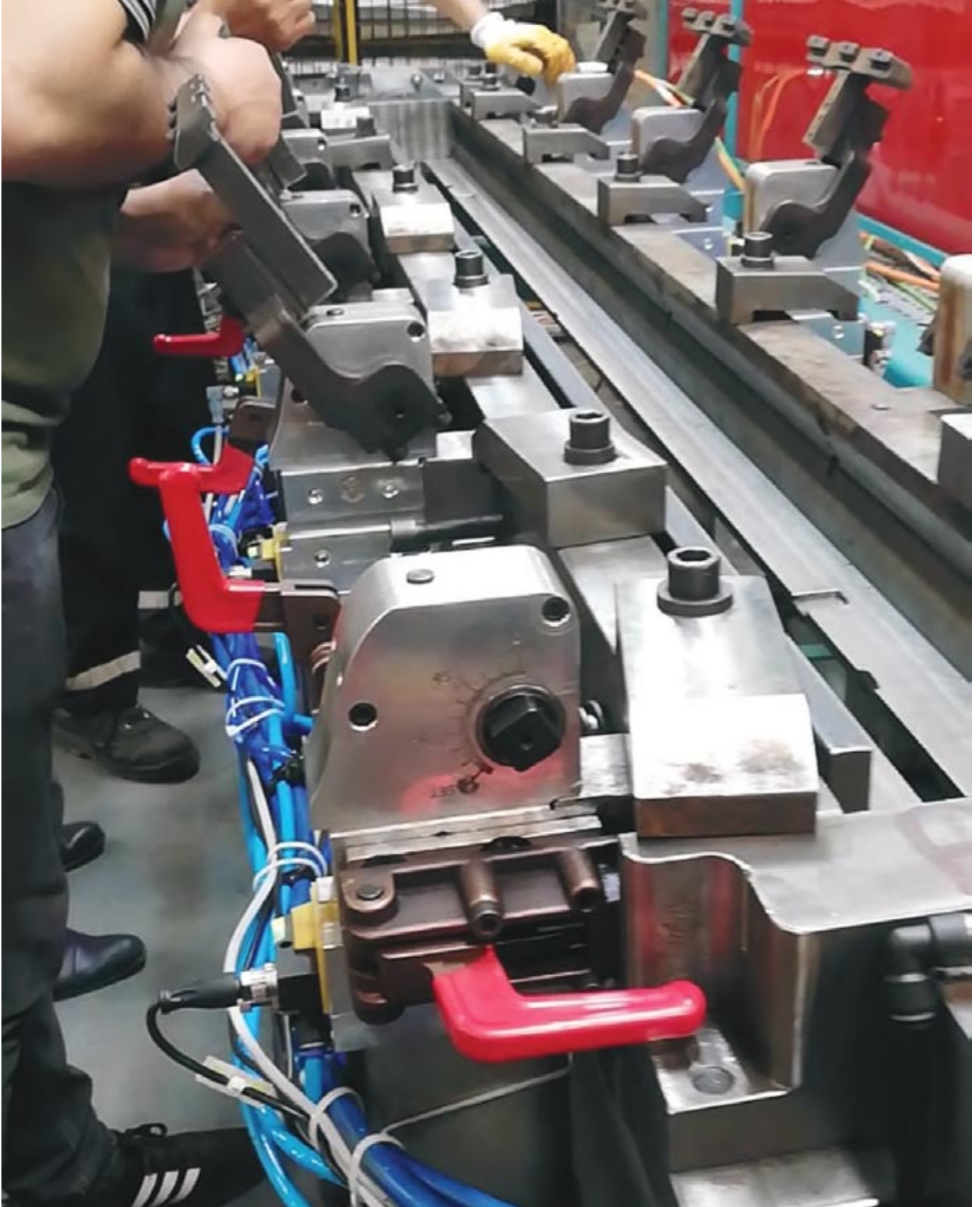
Heavy duty type with long rod-guide. Base of malleable casting, burnished. Lever-parts and rod of tempering steel, burnished. Hardend bolts, maintenancefree sintered bushes. Handle made of red oil-resistant plastic. Complete with tempered clamping screw.



Sipariş No / Order No	F1 (kN)	F2 (kN)				
M66/4	7.0	7.0	65	122	M8 x 35	580
M66/5	12.0	12.0	95	185	M10 x 50	1560

Sipariş No / Order No	b	b1	c	d	f	g	l	m	n	r	s
M66/4	56	32	23	5.5	90	49	12	36.5	33.3	-	14
M66/5	63	50	8	8.5	134	62	18	35	41	41	20







ÇİZMAK®

M66C

Ağır Tip İtme Çekme Bağlama Elemanları

Ağır iş tipi uzun mil ihtiva eder. Gövde döküm çelik, menevişlendirilmiş GGG 50 Sfero döküm. Bakım gerektirmeyen ısıtılmış burçlar içerisinde paslanmaz perçin. Tutma kolu kırmızı renk yağa mukavim plastiktendir. Baskı civatası ile kompledir.

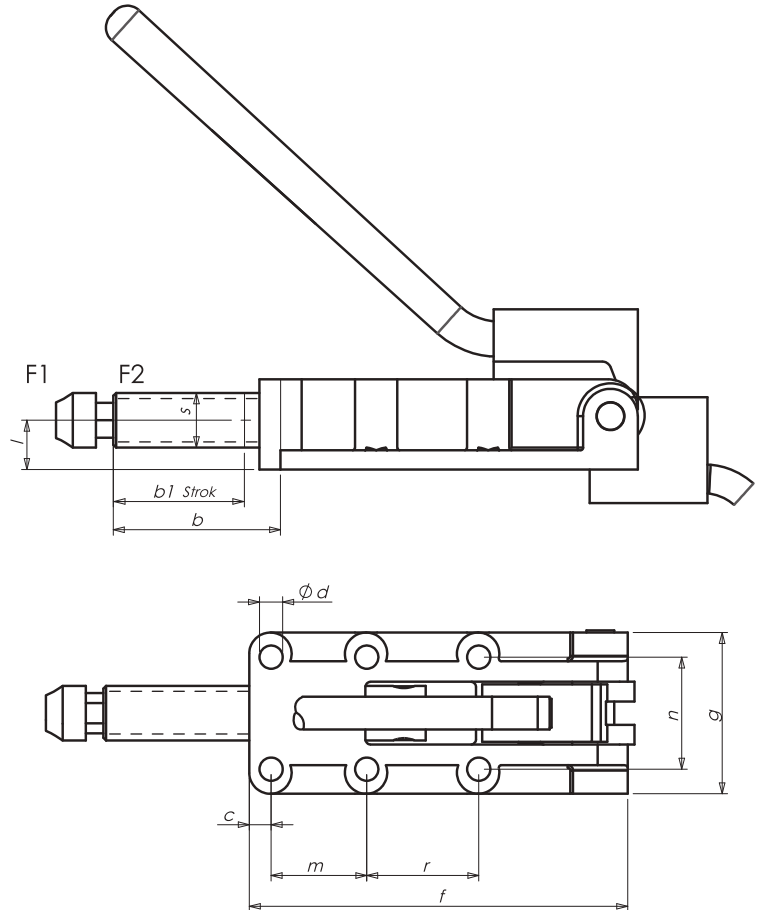
Heavy Push-pull type toggle clamps

Heavy duty type with long rod-guide. Base of malleable casting, burnished. Lever-parts and rod of tempering steel, burnished. Hardend bolts, maintenancefree sintered bushes. Handle made of red oil-resistant plastic. Complete with tempered clamping screw.



Sipariş No Order No	F1 (kN)	F2 (kN)				
M66C/4	7.0	7.0	65	122	M8 x 35	600
M66C/5	12.0	12.0	95	185	M10 x 50	1800
M66C/7	25.0	25.0	255	310	M12 x 50	4300
M66C/8	45.0	45.0	65	122	M16 x 80	4500

Sipariş No / Order No	b	b1	c	d	f	g	l	m	n	r	s
M66C/4	56	30.5	23	5.5	90	49	12	36.5	33.3	-	14
M66C/5	63	50	8	8.5	134	62	18	35	41	41	20
M66C/7	114	75	12	10.5	198	84	22	45	54	45	25
M66C/8	149.5	106	14.5	10.5	254	86	28	70	57	70	30





ÇİZMAK®




M66K

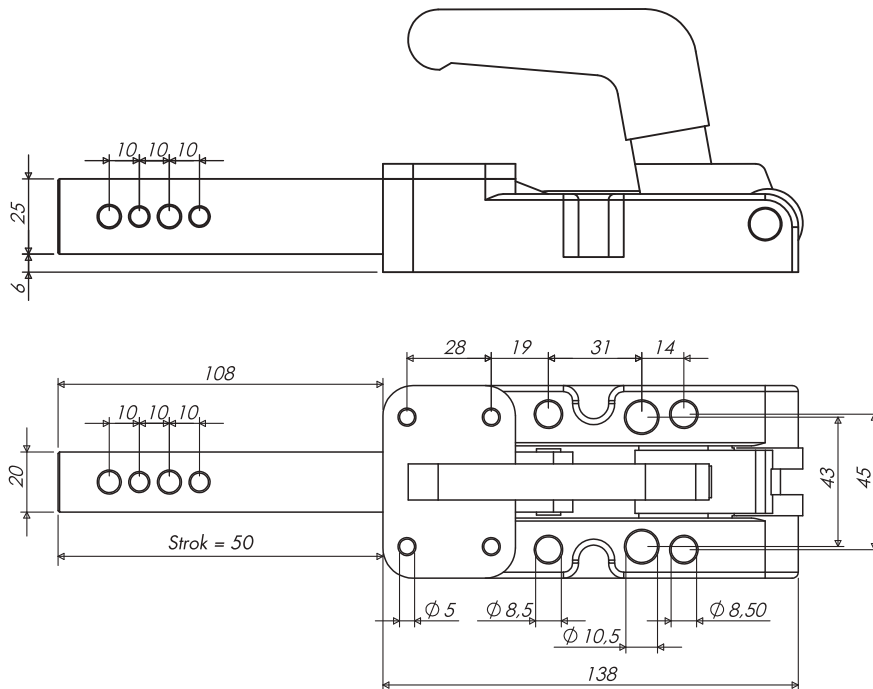
Ağır Tip İtme Çekme Bağlama Elemanları

Ağır iş tipi uzun mil ihtiva eder. Gövde döküm çelik, menevişlendirilmiş GGG 50 Sfero döküm. Bakım gerektirmeyen ısıl işlemleri burçlar içerisinde paslanmaz perçin. Tutma kolu kırmızı renk yağa mukavim plastiktendir. Baskı civatası ile kompledir.

Heavy Push-pull type toggle clamps

Heavy duty type with long rod-guide. Base of malleable casting, burnished. Lever-parts and rod of tempering steel, burnished. Hardend bolts, maintenancefree sintered bushes. Handle made of red oil-resistant plastic. Complete with tempered clamping screw.

Sipariş No Order No	F1 (kN)	F2 (kN)			 g
M66K/5	12.0	12.0	88	245	2190





M68

Ağır Tip İtme ve Çekme Tipi Bağlama Elemanları

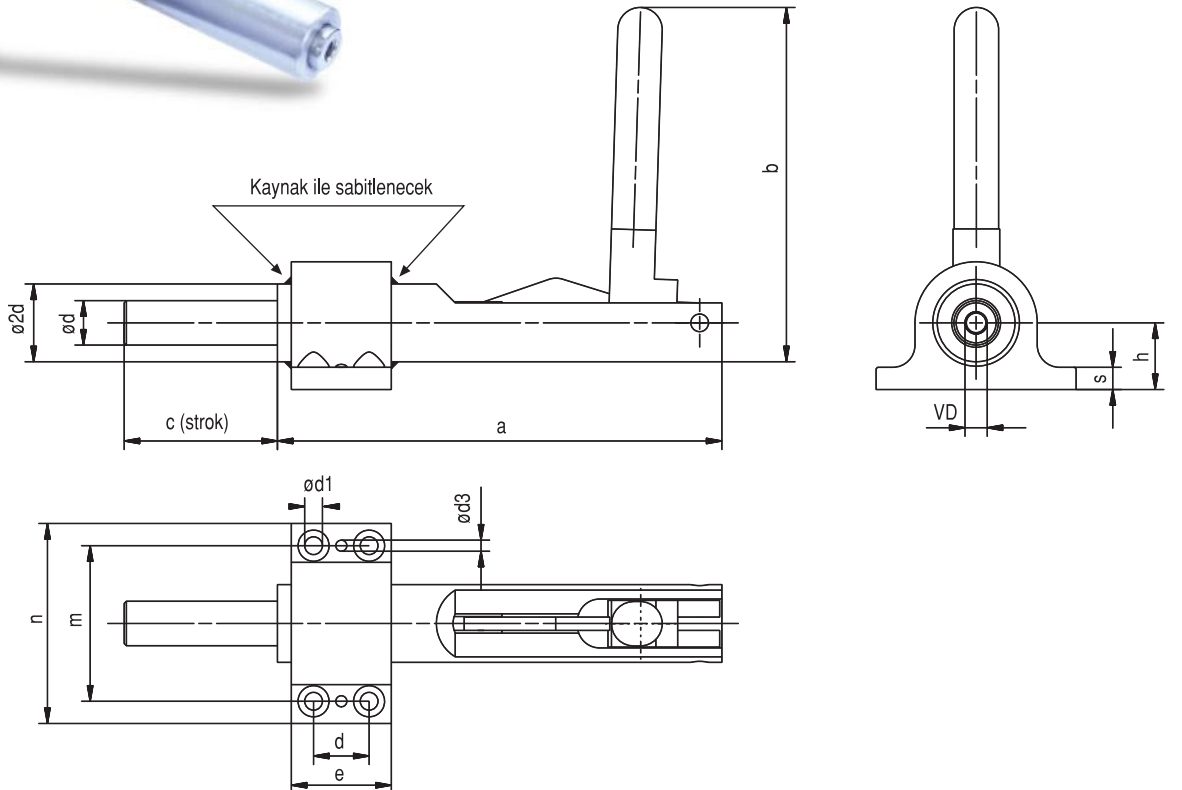
Galvaniz kaplı, kırmızı renkte ve yağa mukavim plastik tutma saplı, sertleştirilmiş ve yağlanmış yataklama burçlu.

Heavy Push-pull type toggle clamps

All parts are zinc plated; with red oil resistant plastic handle.
Bushes case-hardened and greased.

Sipariş No Order No	F1 (kN)	F2 (kN)				
M68/4	15.0	15.0	166	190	M10 x 40	2000
M68/5	15.0	15.0	172	269	M10 x 40	2500
M68/6	15.0	15.0	172	380	M10 x 40	2800

Sipariş No / Order No	a	b	c	d	e	h	s	m	n	ød	ø2d	ød1	ød3	VD
M68/4	145	154	40	25	45	30	10	70	90	20	35	8	5	M10 x 40
M68/5	200	160	64	25	45	30	10	70	90	20	35	8	5	M10 x 40
M68/6	210	160	90	25	45	30	10	70	90	20	35	8	5	M10 x 40





M70

ışkence Tipi Bağlama Elemanları

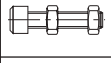

Çelik gövde, kırmızı renkte ve yağa mukavim plastik tutma saplı, sertleştirilmiş ve yağlanmış yataklama burçlu. Baskı civatası ile birlikte komple.

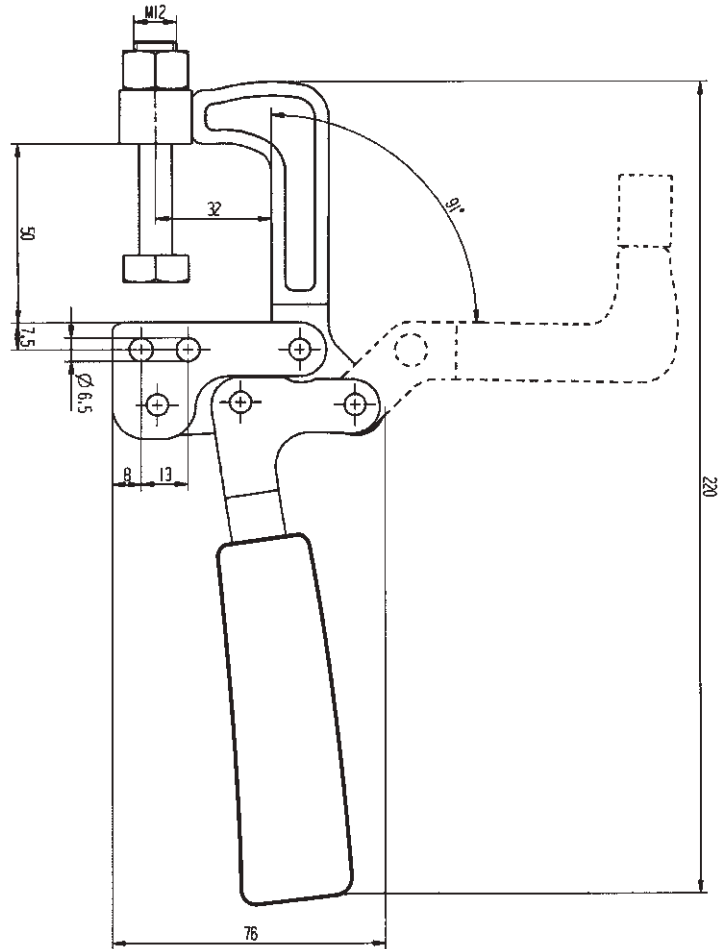
Squeezing type toggle clamps

Steel body. Galvanized and passivated.

Ergonomic handle of red high quality oil-resistant plastic.

Supplied complete with tempered, galvanized clamping screw

Sipariş No Order No	F3 (kN)		 g
M70/4	4.0	M12 x 80	620





ÇİZMAK®

M71

ışkence Tipi Bağlama Elemanları

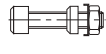

Çelik gövde, kırmızı renkte ve yağa mukavim plastik tutma saplı, sertleştirilmiş ve yağlanmış yataklama burçlu. Baskı civatası ile birlikte komple.

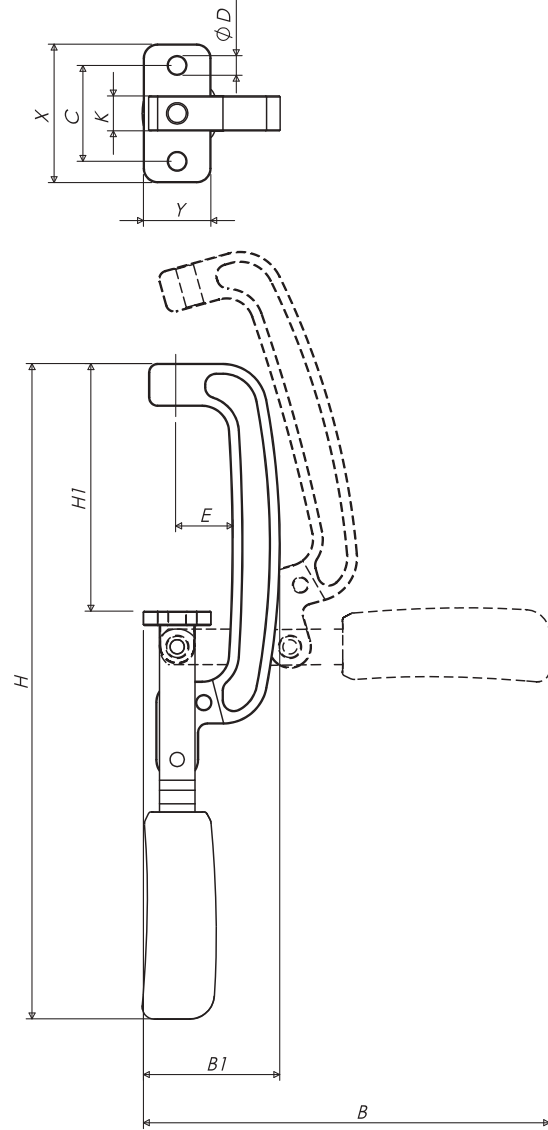
Squeezing type toggle clamps

Steel body. Galvanized and passivated.

Ergonomic handle of red high quality oil-resistant plastic.

Supplied complete with tempered, galvanized clamping screw

Sipariş No Order No	F1 (kN)	F2 (kN)		
M71/1	1.0	2.5	M8 x 65	800
M71/3	4.0	6.0	M12 x 65	1530



Sipariş No Order No	B	B1	C	D	E	H	H1	K	Y	X
M71/1	204	60	40	Ø8	24	282	77	16	38	58
M71/3	230	77	54	Ø10	31	372	140	26	38	78



ÇİZMAK®

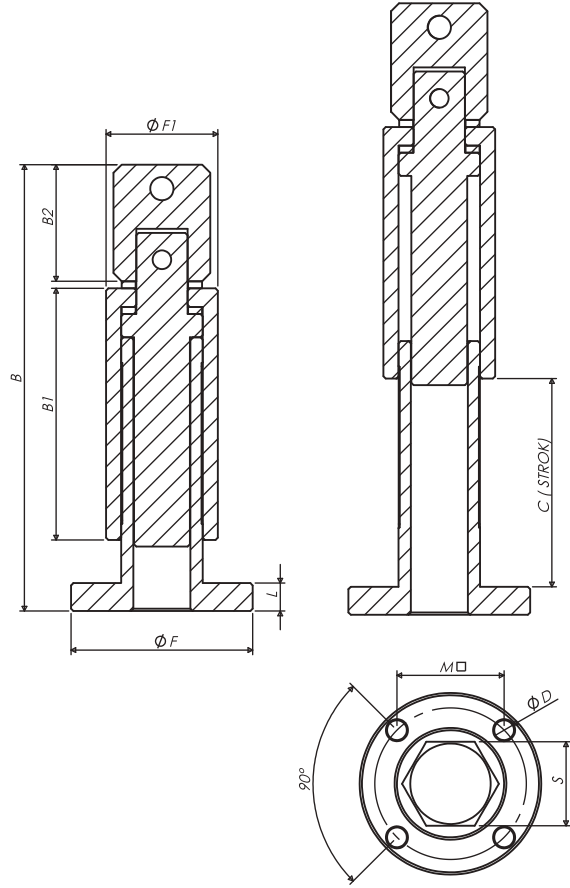
M80

Ağır Tip Vidalı Sıkımalı Bağlama Elemanları

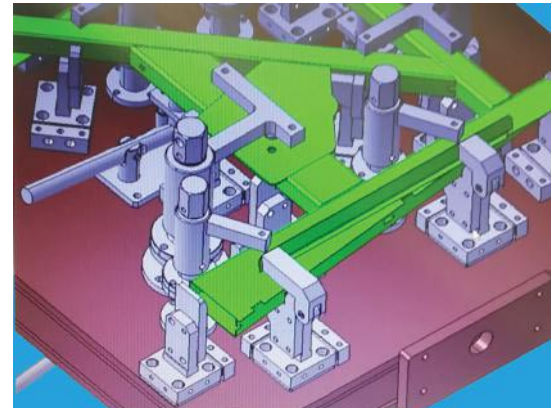
Siyah oksidasyonlu çelik gövdeli
Hassas geçmeli yataklar
Ağır koşullar için trapez dişli

Heavy Type Screw Clamping

Black oxidation, steel body
Precision insert bearing
Trapezoidal gear for conditions difficult



Sipariş No Order No	B	B1	B2	C	D	F	F1	L	M	S	g
M80/3	191	108	50	19-85	8.5	78	48	12	46	36	2320
M80/5	234	140	54	20-11	10.5	100	68	15	58.7	41	5400







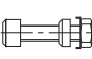

M10S

Kilitlemeli Dik Bağlama Elemanları

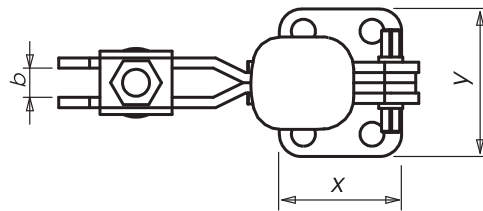
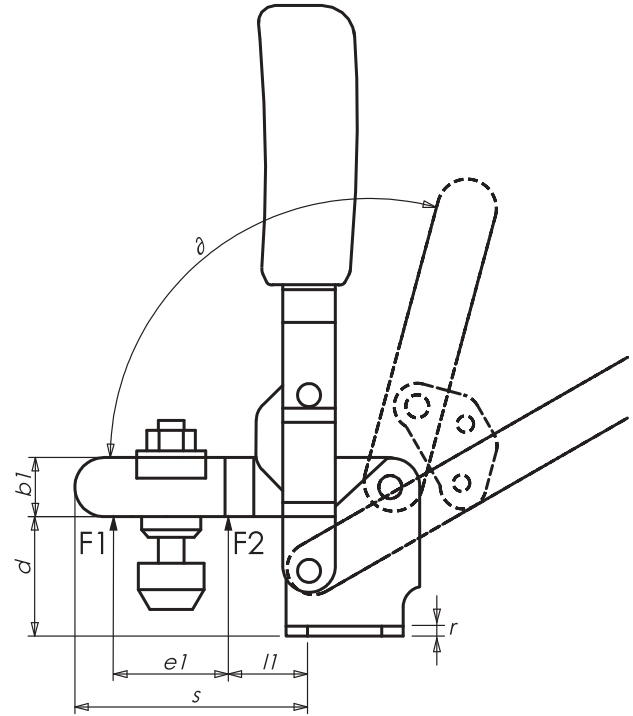
Galvaniz kaplı, kırmızı renkte ve yağa mukavim plastik tutma saplı, sertleştirilmiş ve yağlanmış yataklama burçlu. Baskı civatası ve koruyucu lastik başlık ile birlikte komple.

Vertical toggle clamps with safety latch

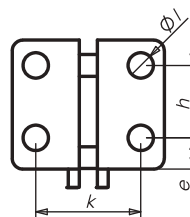
Zinc plated, with red oil resistant plastic handles, bushes case hardened and greased, supplied complete with clamping screw and rubber nose.

Sipariş No Order No	F1 (kN)	F2 (kN)				
M10S/3	1.8	2.5	200	105	M8 x 45	400
M10S/4	2.0	3.0	230	140	M8 x 65	790

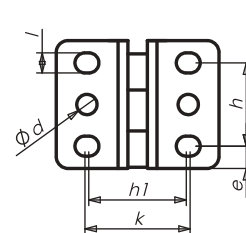
Sipariş No / Order No	b	b1	d	e	e1	h	h1	k	l	l1	r	s	x	y	∂
M10S/3	8.5	18	36	7.5	29	20	-	32	7	27	3	72	35.5	45	105°
M10S/4	9	20	48	9.25	61	34.5	39	42	8.5	30	3.5	101	53	65	105°



boy / size 3



boy / size 4





M11S

Kilitlemeli Dik Bağlama Elemanları

Galvaniz kaplı, kırmızı renkte ve yağa mukavim plastik tutma saplı, sertleştirilmiş ve yağlanmış yataklama burçlu. Baskı civatası ve koruyucu lastik başlık ile birlikte komple.

Vertical toggle clamps with safety latch with open clamping arm and vertical base.

Galvanized and passivated.

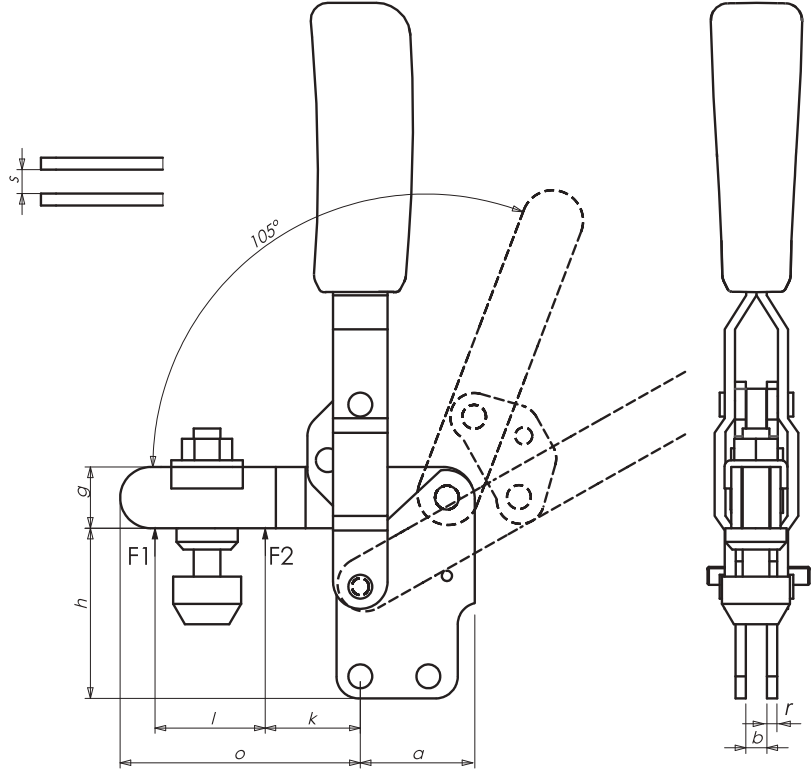
Rivets of stainless steel running in case hardened bushing, with bearing spots greased.

Ergonomic handle of red high quality oil-resistant plastic.

Supplied complete with tempered, galvanized clamping screw and rubber nose.

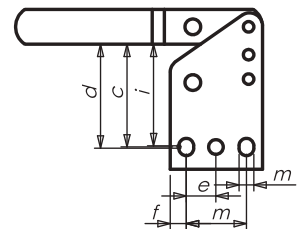
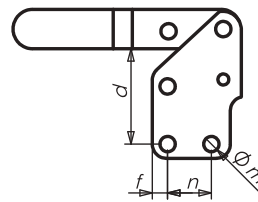
Sipariş No Order No	F1 (kN)	F2 (kN)				
M11S/3	1.8	2.5	210	105	M8 x 45	400
M11S/4	2.0	3.0	255	140	M8 x 65	790

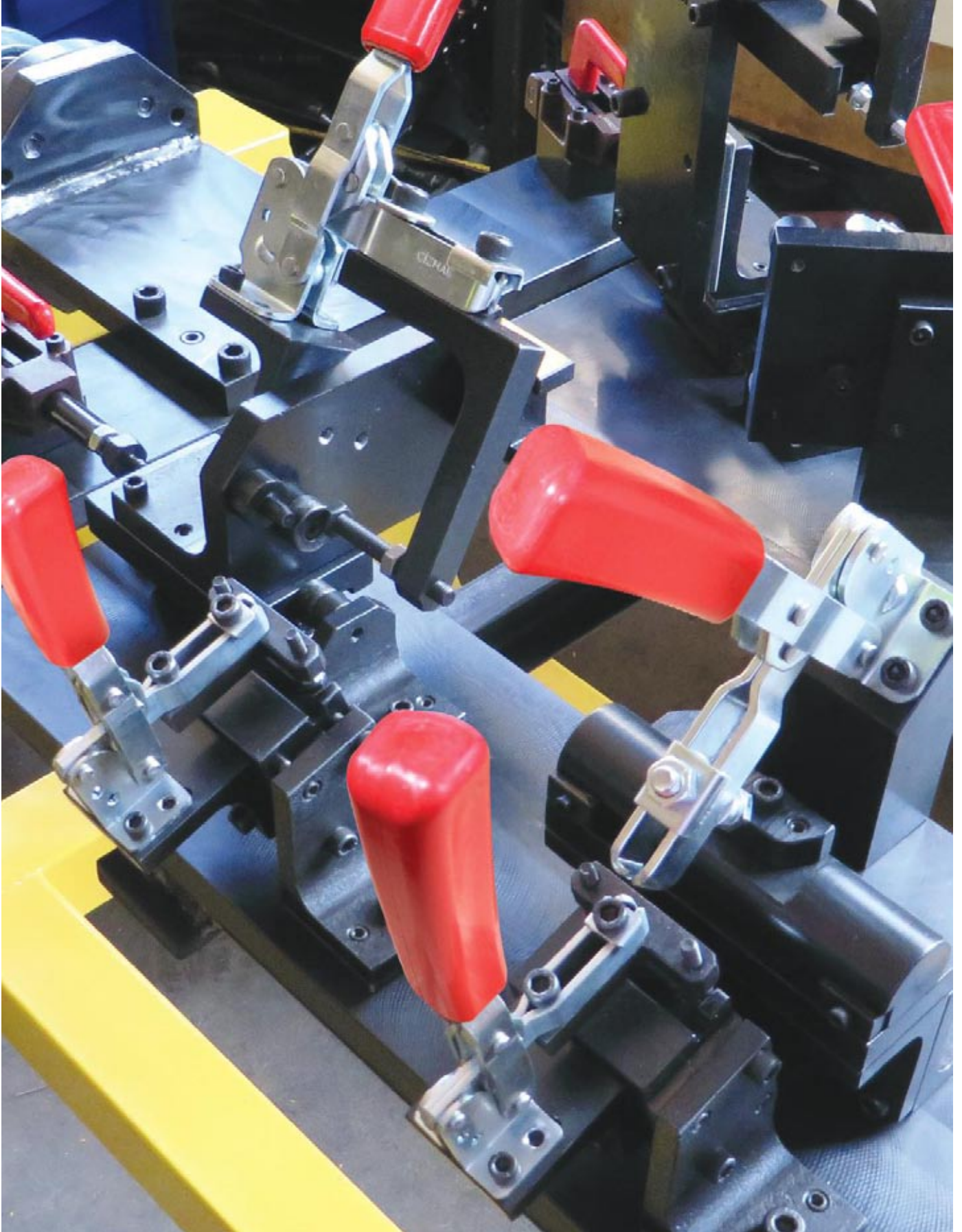
Sipariş No / Order No	a	b	c	d	e	f	g	h	i	k	l	m	n	o	q	r	s	∂
M11S/3	31	6	-	44	-	7.5	18	50	-	27	29	7	20	72	8.5	3	8.5	105°
M11S/4	44	8	59	60	17	9.25	20	71.5	56.5	30	61	8.5	34.5	101	9	3.5	9	105°



boy / size 3

boy / size 4







M12S

Kilitlemeli Dik Bağlama Elemanları

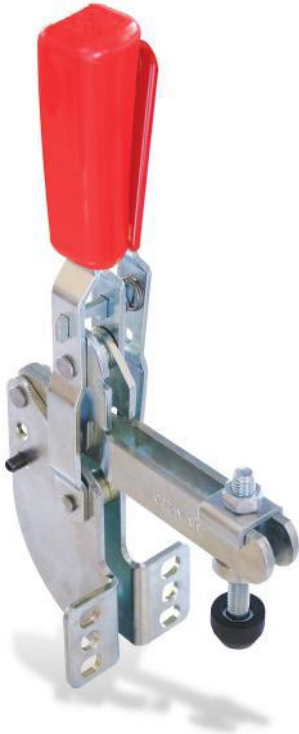
Galvaniz kaplı, kırmızı renkte ve yağa mukavim plastik tutma saplı, sertleştirilmiş ve yağlanmış yataklama burçlu. Baskı civatası ve koruyucu lastik başlık ile birlikte komple.

Vertical toggle clamps with safety latch with open clamping arm and vertical base.

Galvanized and passivated. Rivets of stainless steel running in case hardened bushing, with bearing spots greased.

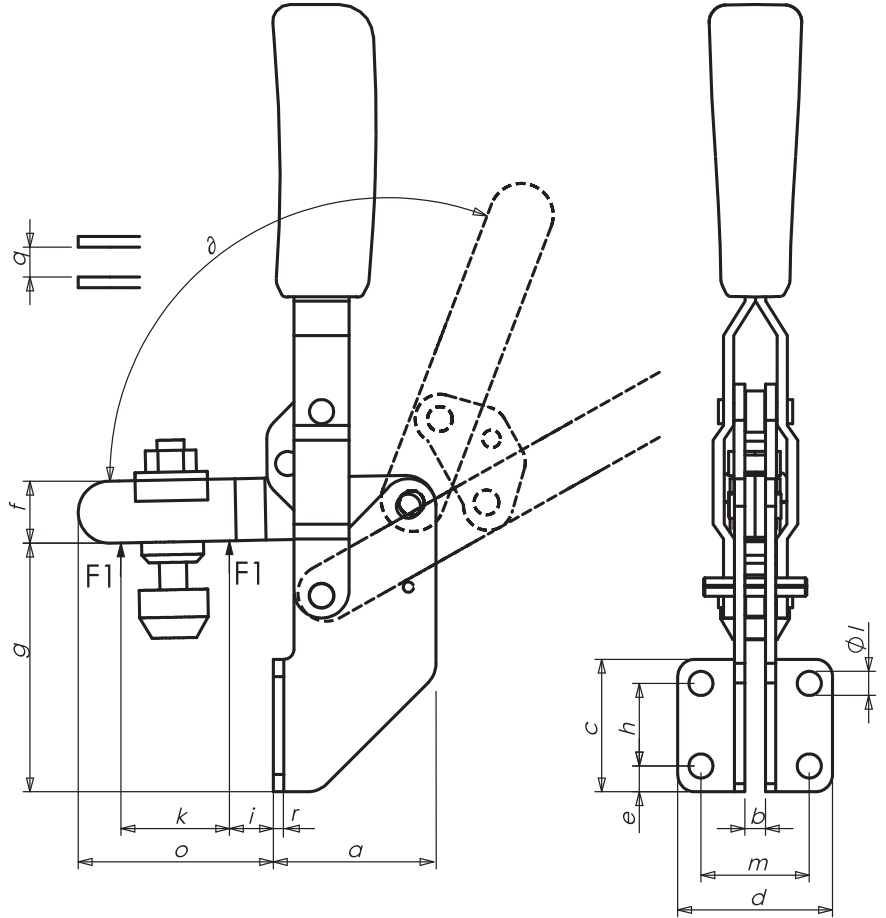
Ergonomic handle of red high quality oil-resistant plastic.

Supplied complete with tempered, galvanized clamping screw and rubber nose.



Sipariş No Order No	F1 (kN)	F2 (kN)				
M12S/3	1.8	2.5	235	105	M8 x 45	470
M12S/4	2.0	3.0	270	141	M8 x 65	790

Sipariş No / Order No	a	b	c	d	e	f	g	h	i	k	l	m	o	r	q	∂
M12S/3	45	6	39	45	7	18	73	24	14	30	7.5	31.5	58	3	8.2	105°
M12S/4	64	8	42	60	7	20	77	28	19	35	8.5	42	77.5	3.5	10	105°





ÇİZMAK®

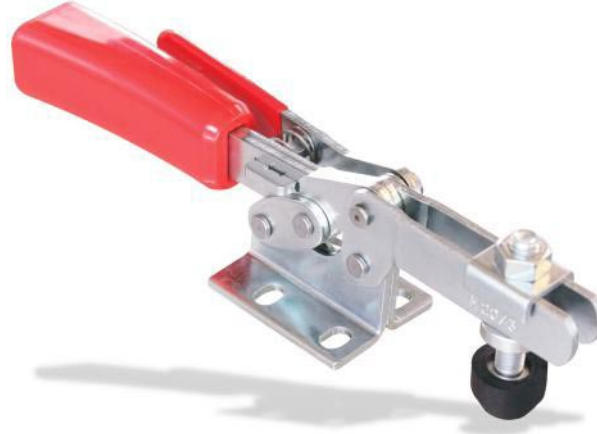
M20S

Kilitlemeli Tip Yatay Bağlama Elemanları

Galvaniz kaplı, kırmızı renkte ve yağa mukavim plastik tutma saplı, sertleştirilmiş ve yağlanmış yataklama burçlu. Baskı civatası ve koruyucu lastik başlıkla birlikte komple.

Horizontal toggle clamps with safety latch

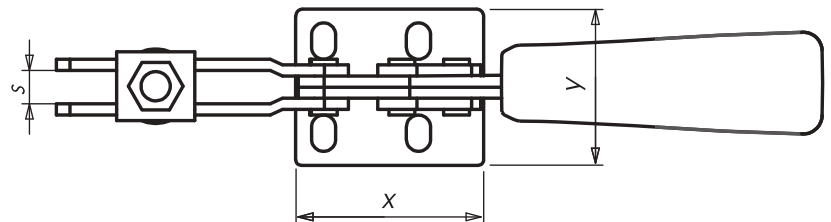
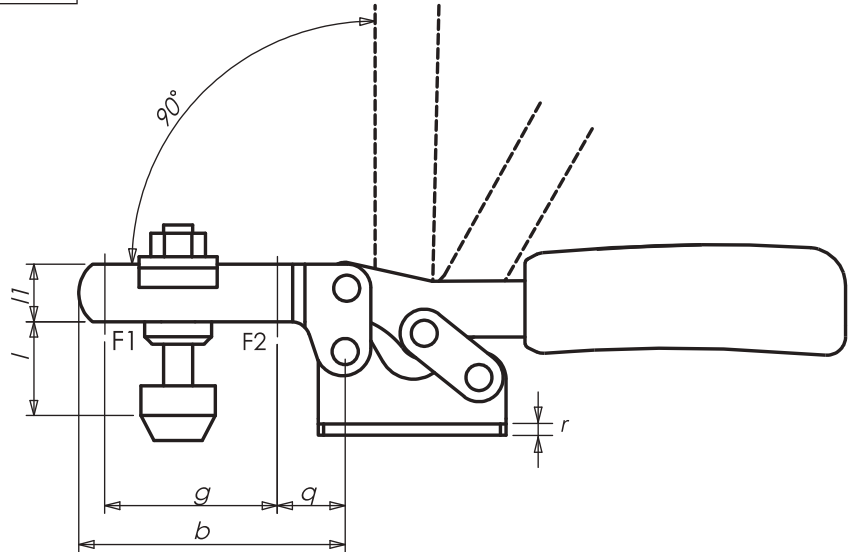
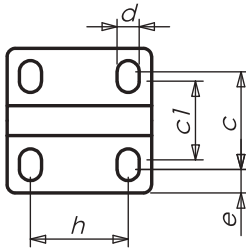
Zinc plated; with red oil resistant plastic handle. Bushes case-hardened and greased. Supplied complete with clamping screw and rubber nose.



Sipariş No Order No	F1 (kN)	F2 (kN)				
M20S/3	1.8	2.5	48	221	M8 x 45	416

Sipariş No / Order No	b	c	c1	e	g	h	h1	l	l1	r	s	x	y	q
M20S/3	72	28	21.5	7	44	25.5	-	33	15	3	8	50	43	22

boy / size **3**





M21S



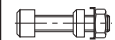

Kilitlemeli Tip Yatay Bağlama Elemanları

Galvaniz kaplı, kırmızı renkte ve yağa mukavim plastik tutma saplı, sertleştirilmiş ve yağlanmış yataklama burçlu. Baskı civatası ve koruyucu lastik başlık ile birlikte komple.

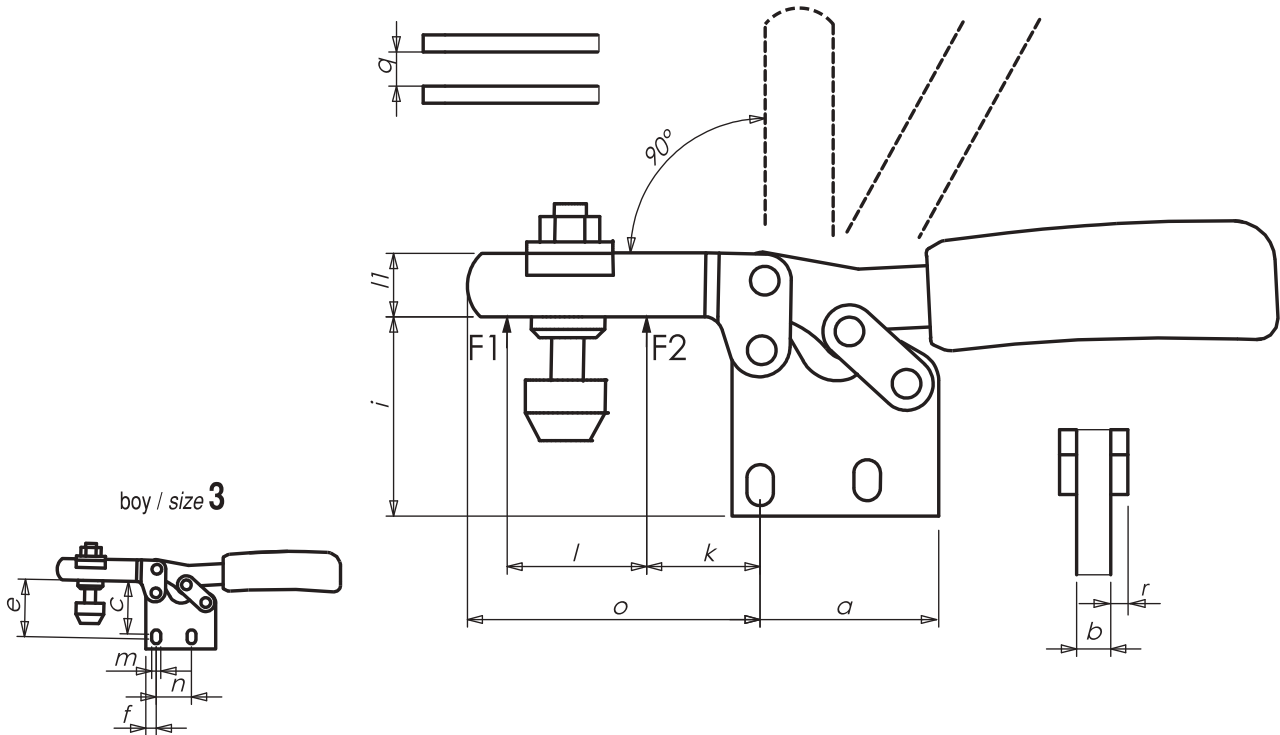
Horizontal toggle clamps with safety latch

Zinc plated, with red oil resistant plastic handles, bushes case hardened and greased, supplied complete with clamping screw and rubber nose.



Sipariş No Order No	F1 (kN)	F2 (kN)				
M21S/3	1.8	2.5	63	221	M8 x 45	340

Sipariş No / Order No	a	b	c	d	e	f	g	h	i	k	l	m	o	r	q
M21S/3	43	6	38	43	-	7	15	49	22	44	6.5	25.5	72	3	8





ÇİZMAK®

M22S

Kilitlemeli Tip Yatay Bağlama Elemanları

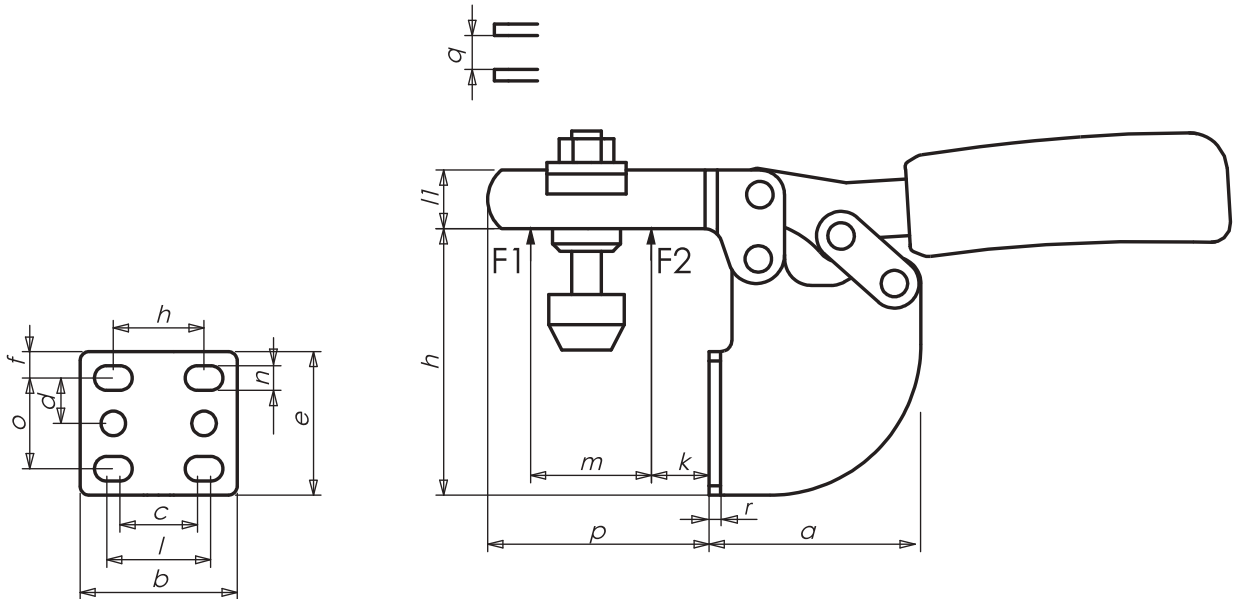
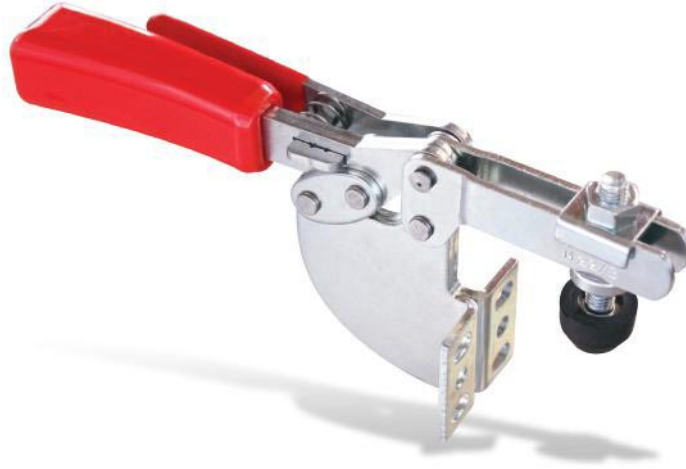
Galvaniz kaplı, kırmızı renkte ve yağa mukavim plastik tutma saplı, sertleştirilmiş ve yağlanmış yataklama burçlu. Baskı civatası ve koruyucu lastik başlık ile birlikte komple.

Horizontal toggle clamps with safety latch

Zinc plated, with red oil resistant plastic handles, bushes case hardened and greased, supplied complete with clamping screw and rubber nose.

Sipariş No Order No	F1 (kN)	F2 (kN)				
M22S/3	1.8	2.5	86	221	M8 x 45	400

Sipariş No / Order No	a	b	c	d	e	f	g	h	i	k	m	n	o	r	p	q
M22S/3	61	23	21	12	38	7	15	72	28	8	42	6.5	24	3	58	8





M40S

Kilitlemeli Tip Kancalı Bağlama Elemanları

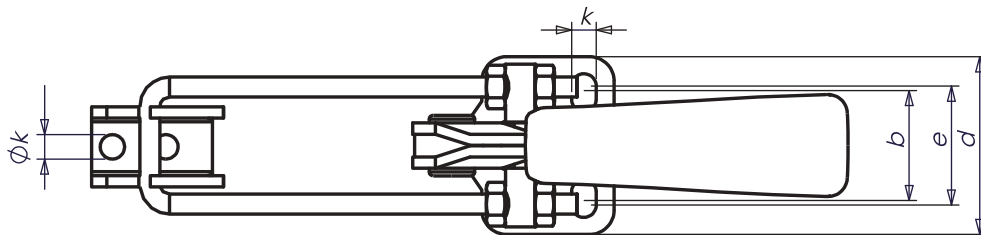
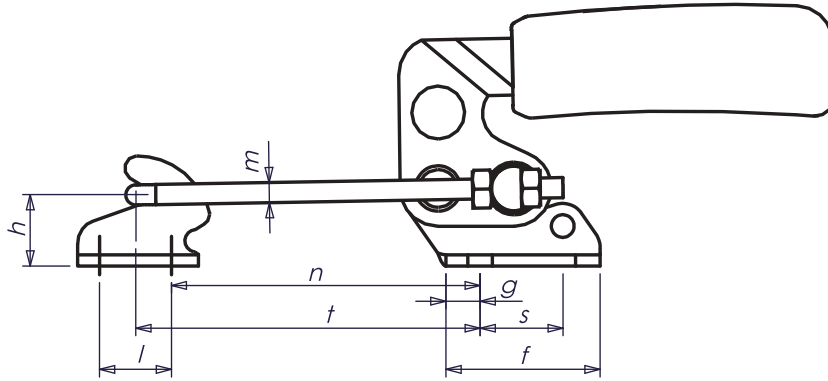
Galvanize ve pasivize edilmiş.
Sertleştirilmiş ve yağlanmış burçlar içinde paslanmaz çelik perçinler.
Sertleştirilmiş kanca ve baskı manşonu.
Konvansiyonel, yağa dayanıklı ve yüksek kaliteli kırmızı saplı plastik kol.
İstendiğinde yatay ve dikey konumda kullanılabilir.
Kanca yuvası ile birlikte kompledir.

Hook type toggle clamps with safety latch

Galvanized and passivated.
Bushes case hardened and greased; rivets of stainless steel.
Hook and clamping sleeve tempered.
With traditional red oil-resistant plastic handle.

Sipariş No Order No	← (kN)	Ayar Aralığı Adjustm. distance (mm)			 g
M40S/2	1.6	32	43	70	110
M40S/3	3.2	42	64	102	300
M40S/4	7	55	84	140	710

Sipariş No / Order No	b	d	e	f	g	h	k	l	m	n	s	t
M40S/2	19	38	24	26	6.5	12	5.2	14	M4	38 - 70	13	42 - 74
M40S/3	25	48	32	35	8	19	6.5	14	M6	48 - 90	19	53 - 95
M40S/4	36	65	45	51	9.5	25	8.5	19	M8	65 - 120	32	72 - 127





M46S

Kilitlemeli Tip Kancalı Bağlama Elemanları

Galvanize ve pasivize edilmiş. Sertleştirilmiş ve yağlanmış burçlar içinde paslanmaz çelik perçinler. Sertleştirilmiş kanca ve baskı manşonu. Konvansiyonel, yağa dayanıklı ve yüksek kaliteli kırmızı saplı plastik kol.

Hook type toggle clamps with safety latch

Galvanized and passivated.

Bushes case hardened and greased; rivets of stainless steel.

Hook and clamping sleeve tempered. With traditional red oil-resistant plastic handle.

Sipariş No Order No	← (kN)	Ayar Aralığı Adjustm. distance (mm)			 g
M46S/3	3.0	12	36	230	300

Sipariş No / Order No	b	c	d	e	g	h	k	l	m	n	r	s
M46S/3	98	5.5	43	32 - 35	41	13	24	5.5	74.5 - 86.5	8	19	67 - 79



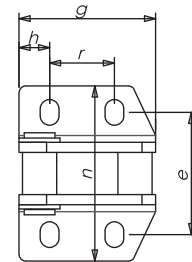
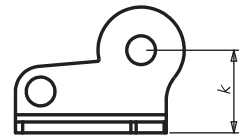
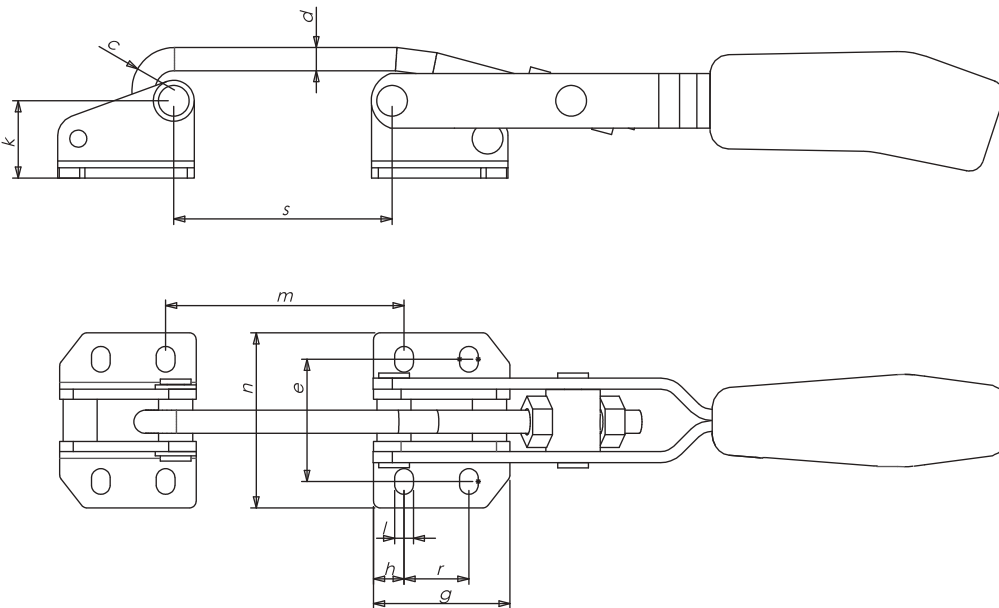
Sabit Kanca Yuvası

Galvanize ve pasivize edilmiş. Sertleştirilmiş ve yağlanmış burçlar içinde paslanmaz çelik perçinler.

Counter catch

Galvanized and passivated.

Bushes case hardened and greased; rivets of stainless steel.





ÇİZMAK®

M60S



Kilitlemeli Tip İtme ve Çekme Bağlama Elemanları

Galvaniz kaplı, kırmızı renkte ve yağa mukavim plastik tutma saplı, sertleştirilmiş ve yağlanmış yataklama burçlu. Baskı civatası ve koruyucu lastik başlıkla birlikte komple.

Push-pull clamps with safety latch

All parts are zinc plated; with red oil resistant plastic handle.

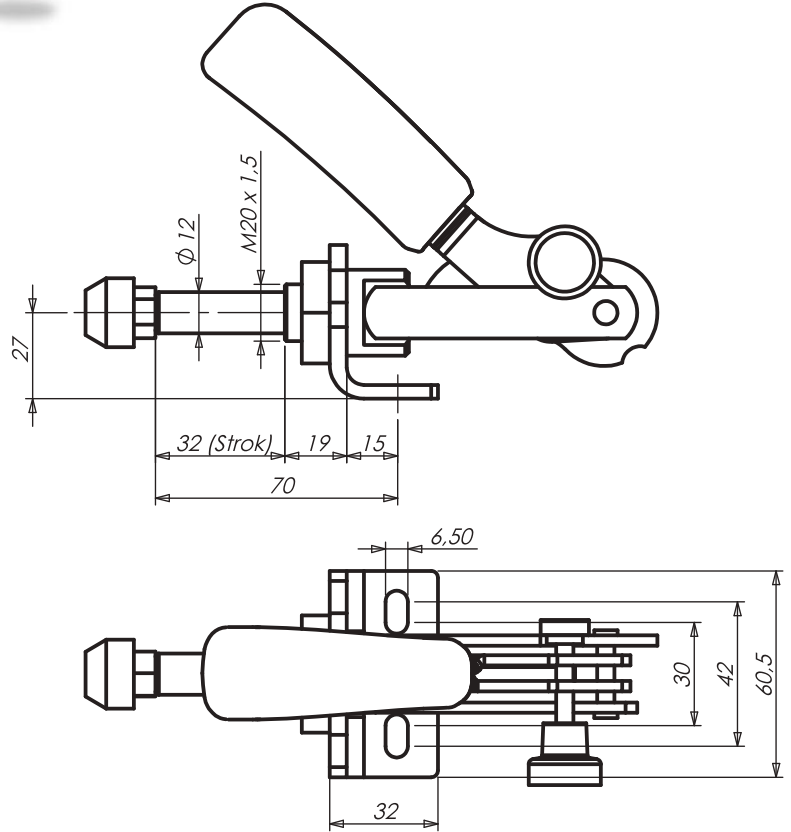
Bushes case-hardened and greased.

Stainless steel pivots.

Supplied complete with clamping screw and rubber nose.



Sipariş No Order No	F1 (kN)	F2 (kN)				 g
M60S/3	2.5	2.5	102	190	M8 x 35	450





ÇİZMAK®

M10K

Dik Bağlama Elemanları - Siyah (Optik ölçüm Teknolojisi için)

Mat-siyah renk gövde yapısı ve yağa mukavim siyah plastik tutma saplı, sertleştirilmiş ve yağlanmış yataklama burçlu. Baskı civatası ve koruyucu lastik başlıkla birlikte komple.

Vertical acting toggle clamps - Black (For Optical Measurement Technology)

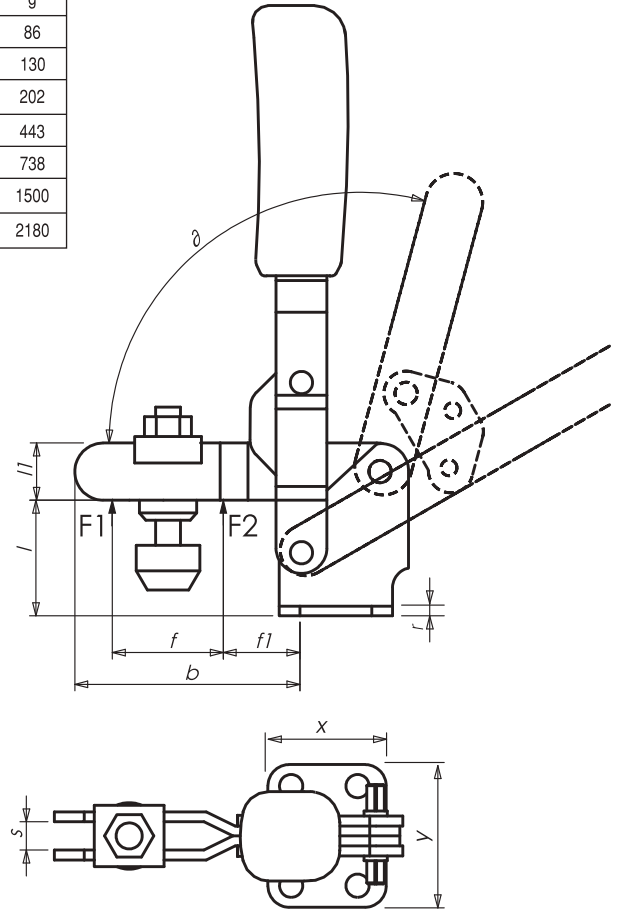
Matte-black body with black oil resistant plastic handle.

Bushes case-hardened and greased.

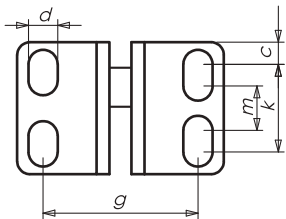
Supplied complete with clamping screw and rubber nose.

Sipariş No / Order No	b	c	d	f	f1	g	k	l	l1	m	r	s	q	x	y	∂
M10K/0	34	4.5	4.5	16	10	25.5	13.5	17	8	8.5	2	5	-	22	36	88°
M10K/1	41	5.5	4.5	19	11	-	16	19.5	10	26.5	2.5	5.5	-	26	37	88°
M10K/2	51	6	5.3	24	10	30	20	26	12	23	2.5	6.2	3	32	42	100°
M10K/3	72	7.5	7	29	27	32	20	36	18	-	3	8.5	-	35.5	45	105°
M10K/4	101	9.25	8.5	61	30	42	34.5	48	20	39	3.5	9	-	53	65	105°
M10K/5	137	10.5	8.5	88	40	50	45	55	25	45	5	14	5	66	71.5	115°
M10K/6	165	13	10.5	90	55	55	50	70	30	-	6	14	-	90	75	115°

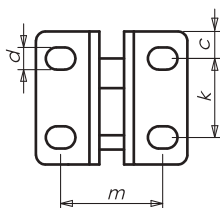
Sipariş No / Order No	F1 (kN)	F2 (kN)				
M10K/0	0.5	0.7	90	50	M4 x 25	86
M10K/1	0.8	1.1	105	60	M5 x 30	130
M10K/2	1.0	1.2	140	76	M6 x 35	202
M10K/3	1.8	2.5	200	105	M8 x 45	443
M10K/4	2.0	3.0	230	140	M8 x 65	738
M10K/5	3.0	5.0	265	190	M12 x 80	1500
M10K/6	3.5	5.5	300	230	M12 x 110	2180



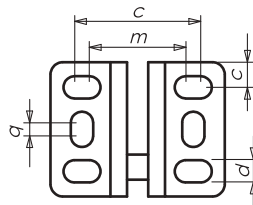
boy / size 0



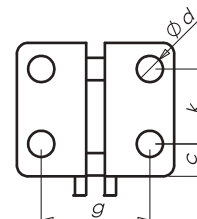
boy / size 1



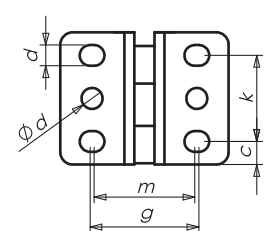
boy / size 2-5



boy / size 3-6



boy / size 4





M20K

Yatay Bağlama Elemanları - Siyah (Optik ölçüm Teknolojisi için)

Mat-siyah renk gövde yapısı ve yağa mukavim siyah plastik tutma saplı, sertleştirilmiş ve yağlanmış yataklama burçlu. Baskı civatası ve koruyucu lastik başlıkla birlikte komple.

Horizontal acting toggle clamps - Black (For Optical Measurement Technology)

Matte-black body with black oil resistant plastic handle.

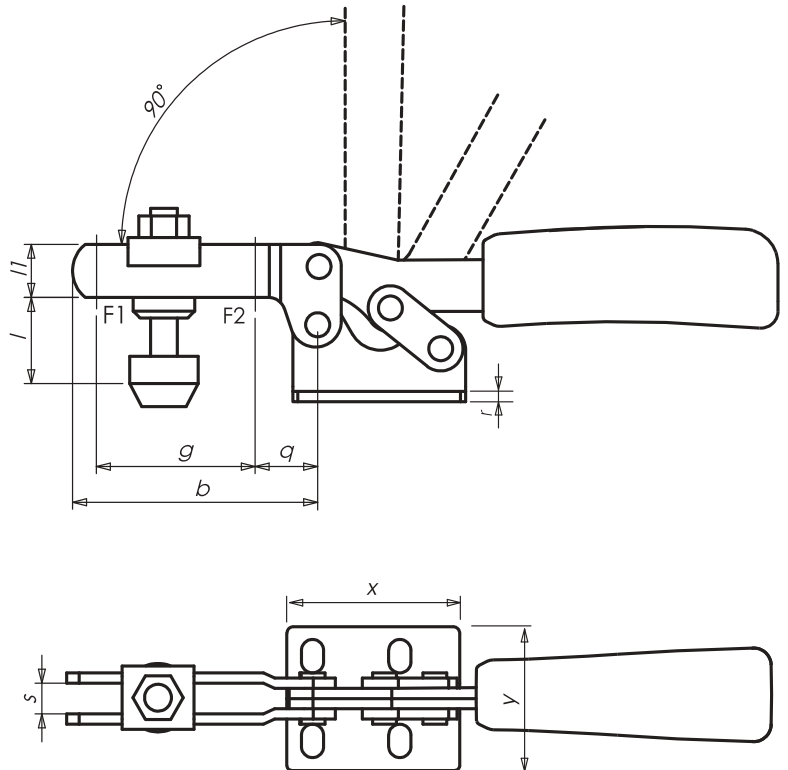
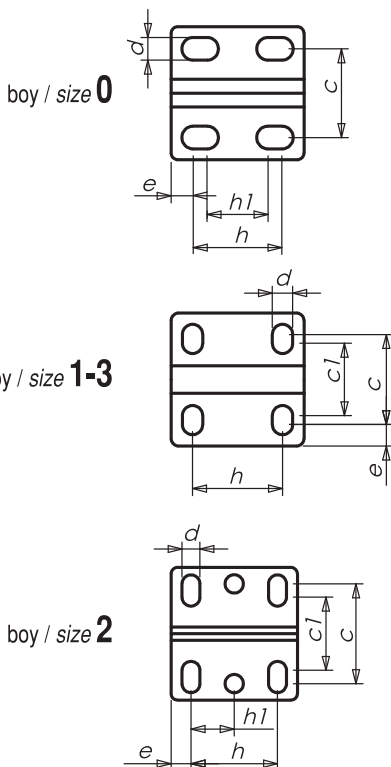
Bushes case-hardened and greased.

Supplied complete with clamping screw and rubber nose.



Sipariş No / Order No	F1 (kN)	F2 (kN)				
M20K/0	0.25	0.40	23	85	M4 x 25	37
M20K/1	0.80	1.10	30	128	M5 x 30	119
M20K/2	1.00	1.20	44	158	M6 x 35	186
M20K/3	1.80	2.50	48	221	M8 x 45	350

Sipariş No / Order No	b	c	c1	d	e	g	h	h1	l	l1	r	s	x	y	q
M20K/0	25	16	-	4.1	4	11	16	11	15	7	1.5	4	24	23.8	10
M20K/1	40	24	19.5	5.2	5.5	26	23	-	20	10	2.5	5	34.5	33.5	11
M20K/2	51	26	22	5.4	6	28	26	13	30	13.5	2.5	6	38	40.5	12
M20K/3	72	28	21.5	6.5	7	44	25.5	-	33	15	3	8	50	43	22





MPS

New
New

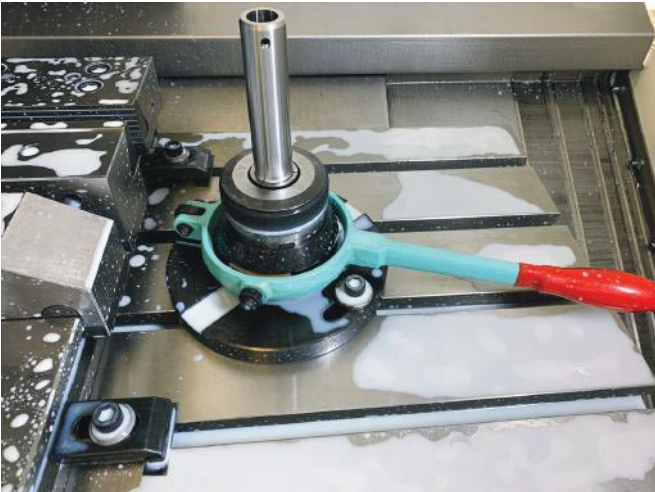
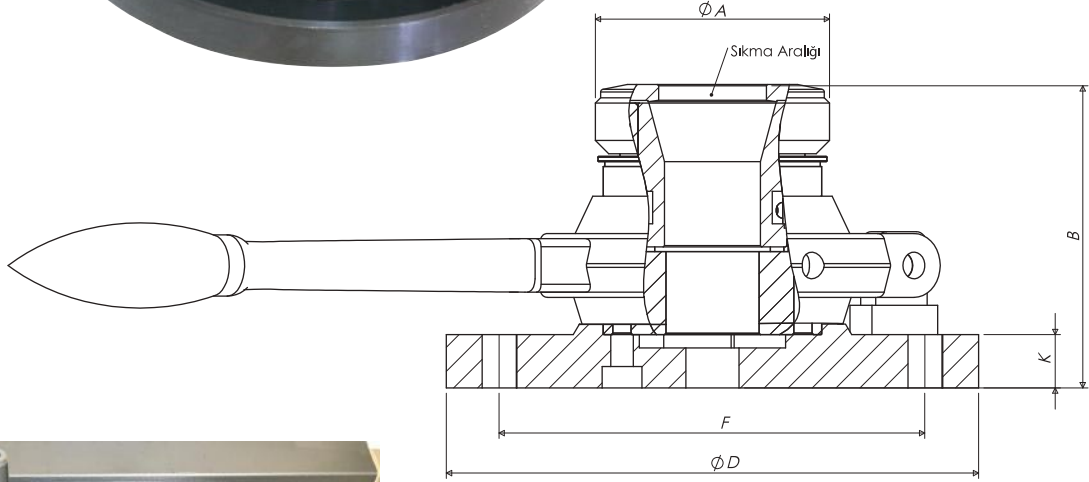
Kollu Pens Tutucu

Çelik ve kauçuk pensler için kolayca monte edilen pens tutucu
Çalışma sırasında iş parçaları manuel olarak değiştirilebilir
Küçük seriler için bile ekonomik uygulama
Çok amaçlı takım tezgahı aynası
Basit ve dengeli tasarım
Optimum güç aktarım oranı sayesinde mükemmel bağlama gücü
IT 9 tolerans aralığındaki iş parçaları güvenli bir şekilde kenetlenebilir
Sertleştirilmiş parçalar sayesinde sürekli çalışma sırasında yüksek hassasiyet
Küçük boyutlar ve büyük sıkıştırma kapasitesi
İş parçaları kelepçeleme sırasında aksel olarak sabit kalır
Pens aynaları bağlantı parçaları olmadan tedarik edilir.

Manual Collet Chuck

Easily assembled for steel and rubber collets.
Workpieces can be changed manually while operation.
Economical application even for small series.
Multi-purpose machine tool chuck.
Simple and balanced design.
Excellent bonding strength because of optimum power transmission ratio.
Workpieces within the IT 9 tolerance range can be locked securely.
Because hardened parts high precision during continuous operation .
Small dimensions and large compression capacity.
Workpieces remain axially fixed while clamping.
Collet chucks can be supplied without connection parts.

made in
%100
yerli üretim
Türkiye



Sipariş No / Order No	A	B	D	F	K	Sıkma Aralığı
A25	88	125	200	160	20	0 - 25
A30	88	125	200	200	234	0 - 30

Paslanmaz Çelik

INOX 
STAINLESS STEEL

paslanmaz çelik mamüller

Stainless Steel Products





ÇİZMAK®

M10P

Dik Bağlama Elemanları (Gıda Endüstrisi Kullanımına Uygun)

Paslanmaz çelik, kırmızı renkte ve yağa mukavim plastik tutma saplı.
2 ve 4 boyları önceden yağlanmış, yataklama burçlu.
Baskı civatası ve koruyucu lastik başlık ile birlikte komple.

Vertical acting toggle clamps (Also suitable for use in the food industry)

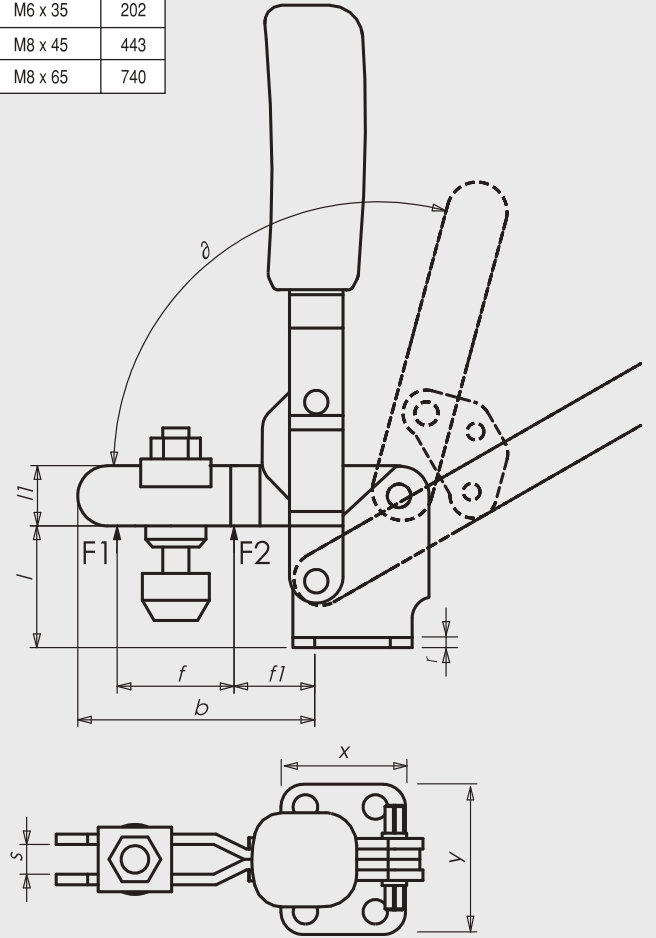
Stainless Steel, inside 2 and 4 rivets run in bearing bushes, bearing are pure-lubricated
Ergonomic, oil-resistance handle with large grip surface and soft components.
Supplied complete with clamping screw and rubber nose.

Paslanmaz Çelik

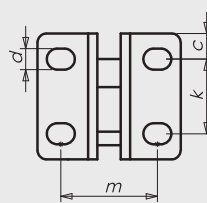


Sipariş No / Order No	b	c	d	f	f1	g	k	l	l1	m	r	s	q	x	y	∂
M10P/1	41	5.5	4.5	19	11	-	16	19.5	10	26.5	2.5	5.5	-	26	37	88°
M10P/2	51	6	5.3	24	10	30	20	26	12	23	2.5	6.2	3	32	42	100°
M10P/3	72	7.5	7	29	27	32	20	36	18	-	3	8.5	-	35.5	45	105°
M10P/4	101	9.25	8.5	61	30	45	34.5	48	20	34	3.5	9	-	53	65	105°

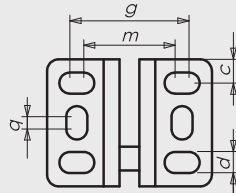
Sipariş No / Order No	F1 (kN)	F2 (kN)				
M10P/1	0.8	1.1	105	60	M5 x 30	130
M10P/2	1.0	1.2	140	76	M6 x 35	202
M10P/3	1.8	2.5	200	105	M8 x 45	443
M10P/4	2.0	3.0	230	140	M8 x 65	740



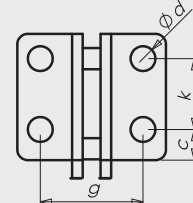
boy / size 1



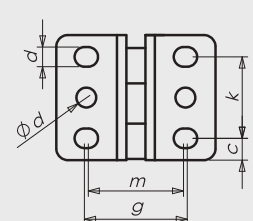
boy / size 2



boy / size 3



boy / size 4





ÇİZMAK®

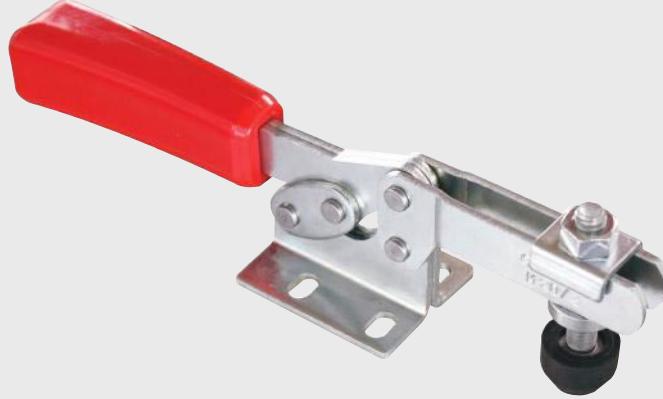
M20P

Yatay Bağlama Elemanları (Gıda Endüstrisi Kullanımına Uygun)

Komple paslanmaz çelik, yağlanmış burçlar içinde perçinlenmiş. Baskı civatası ve koruyucu lastik başlıkla birlikte komple.

**Horizontal acting toggle clamps
(Also suitable for use in the food industry)**

Stainless steel, polished. Rivets running in greased bushes.
Ergonomic, oil-resistant handle with large grip surface and soft components.
Supplied complete with stainless clamping screw.

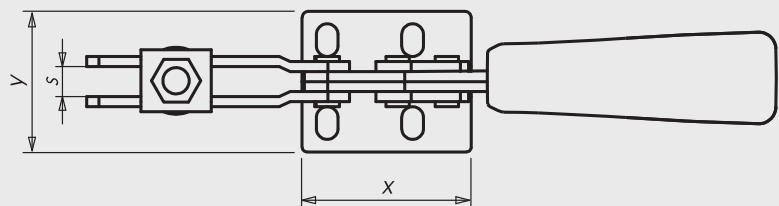
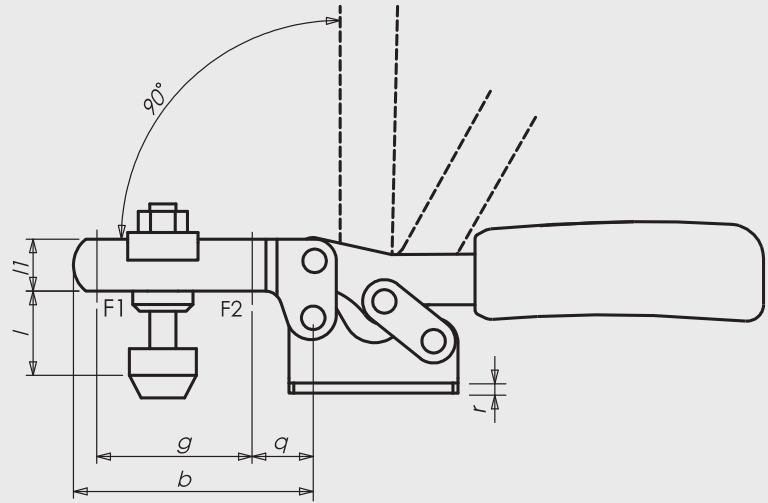
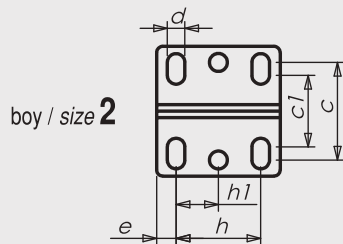
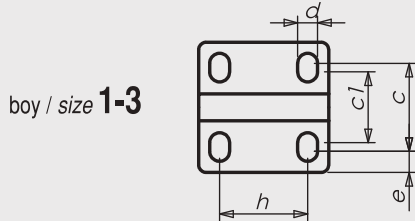
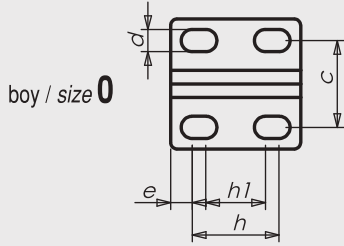


Paslanmaz Çelik



Sipariş No Order No	F1 (kN)	F2 (kN)				
M20P/0	0.25	0.40	23	85	M4 x 25	37
M20P/1	0.80	1.10	30	128	M5 x 30	119
M20P/2	1.00	1.20	44	158	M6 x 35	186
M20P/3	1.80	2.50	48	221	M8 x 45	350

Sipariş No / Order No	b	c	c1	d	e	g	h	h1	l	l1	r	s	x	y	q
M20P/0	25	16	-	4.1	4	11	16	11	15	7	1.5	4	24	23.8	10
M20P/1	40	24	19.5	5.2	5.5	26	23	-	20	10	2.5	5	34.5	33.5	11
M20P/2	51	26	22	5.4	6	28	26	13	30	13.5	2.5	6	38	40.5	12
M20P/3	72	28	21.5	6.5	7	44	25.5	-	33	15	3	8	50	43	22





ÇİZMAK®

Paslanmaz Çelik

INOX
STAINLESS STEEL

M40P

Kancalı Bağlama Elemanları (Gıda Endüstrisi Kullanımına Uygun)

Yatay tip parlatılmış paslanmaz çelik.

Yağlanmış burçlar içinde perçinler.

Ergonomik, yağa dayanıklı ve yüksek kaliteli kırmızı plastik kol.

Kanca yuvası ile birlikte kompledir.

Hook type toggle clamps (Also suitable for use in the food industry)

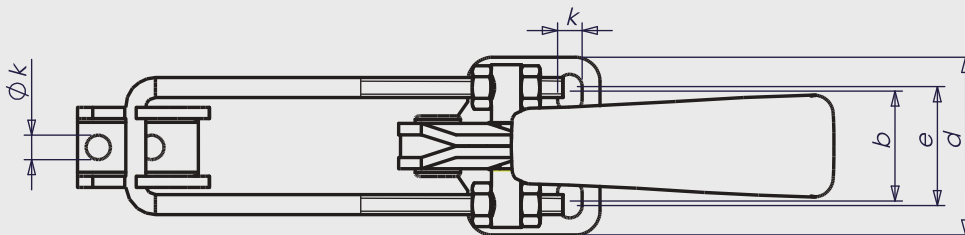
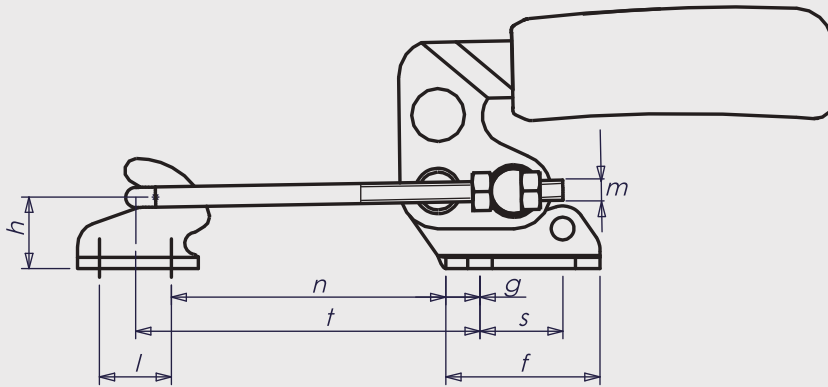
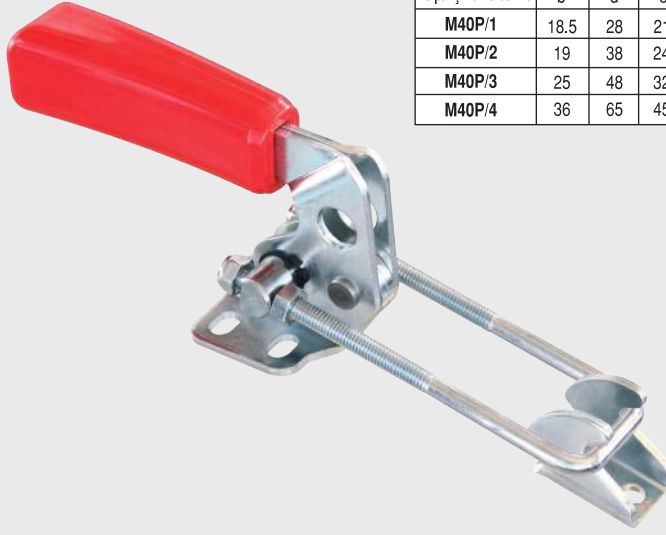
Stainless steel, polished.

Rivets running in greased bushes. Handle of red high quality oil-resistant plastic.

Supplied complete with counter catch.

Sipariş No Order No	← (kN)	Ayar Aralığı Adjustm. distance (mm)			 g
M40P/1	1	26	28	60	90
M40P/2	1.4	32	43	70	110
M40P/3	2.5	42	64	102	300
M40P/4	4.5	55	84	140	710

Sipariş No / Order No	b	d	e	f	g	h	k	l	m	n	s	t
M40P/1	18.5	28	21	26.5	5.5	12	4.5	10	M4	18 - 28	16	30 - 65
M40P/2	19	38	24	26	6.5	12	5.2	11	M4	38 - 70	13	42 - 74
M40P/3	25	48	32	35	8	19	6.5	14	M6	48 - 90	19	53 - 95
M40P/4	36	65	45	51	9.5	25	8.5	19	M8	65 - 120	32	72 - 127





ÇİZMAK®

M40SP

Kilitlemeli Tip Kancalı Bağlama Elemanları (Gıda Endüstrisi Kullanımına Uygun)

Parlatılmış paslanmaz çelik. Yağlanmış burçlar içinde paslanmaz çelik perçinler.

Sertleştirilmiş kanca ve baskı manşonu.

Konvansiyonel, yağa dayanıklı ve yüksek kaliteli kırmızı saplı plastik kol.

İstendiğinde yatay ve dikey konumda kullanılabilir.

Kanca yuvası ile birlikte kompledir.

Hook type toggle clamps with safety latch (Also suitable for use in the food industry)

Stainless steel, polished. Bushes case and greased; rivets of stainless steel.

Hook and clamping sleeve tempered.

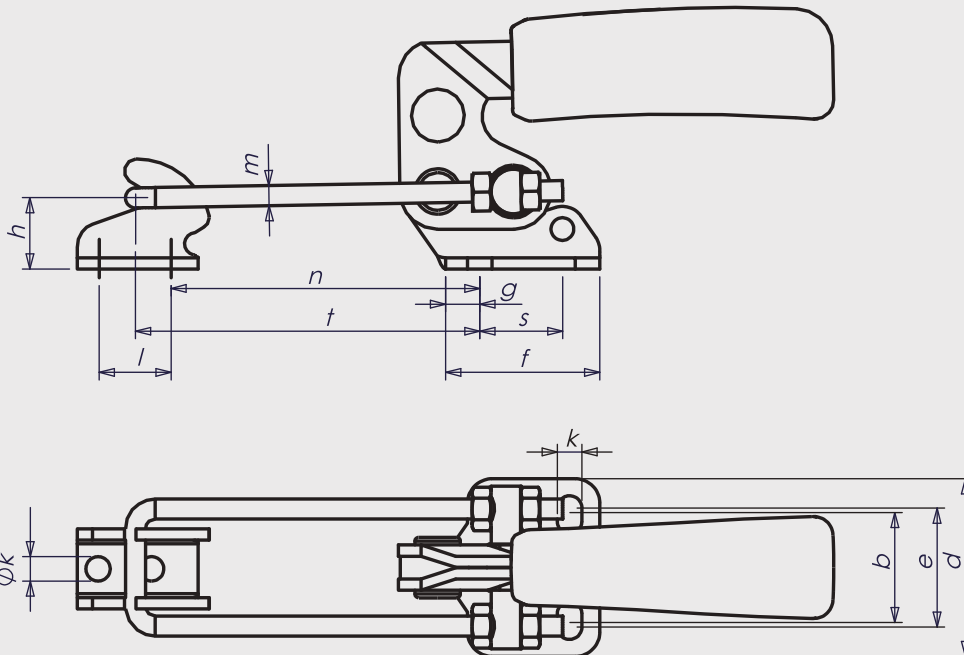
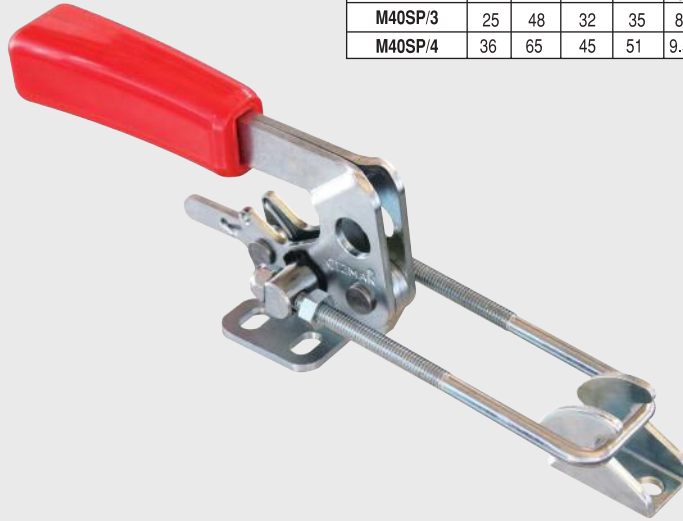
With traditional red oil-resistant plastic handle.

Paslanmaz Çelik



Sipariş No Order No	← (kN)	Ayar Aralığı Adjustm. distance (mm)			 g
M40SP/3	3.2	42	64	102	300
M40SP/4	7	55	84	140	710

Sipariş No / Order No	b	d	e	f	g	h	k	l	m	n	s	t
M40SP/3	25	48	32	35	8	19	6.5	14	M6	48 - 90	19	53 - 95
M40SP/4	36	65	45	51	9.5	25	8.5	19	M8	65 - 120	32	72 - 127





ÇİZMAK®

M46P

Kancalı Bağlama Elemanları (Gıda Endüstrisi Kullanımına Uygun)

Parlatılmış paslanmaz çelik. Yağlanmış burçlar içinde paslanmaz çelik perçinler.
Sertleştirilmiş kanca ve baskı manşonu.
Konvansiyonel, yağa dayanıklı ve yüksek kaliteli kırmızı saplı plastik kol.

Hook type toggle clamps (Also suitable for use in the food industry)

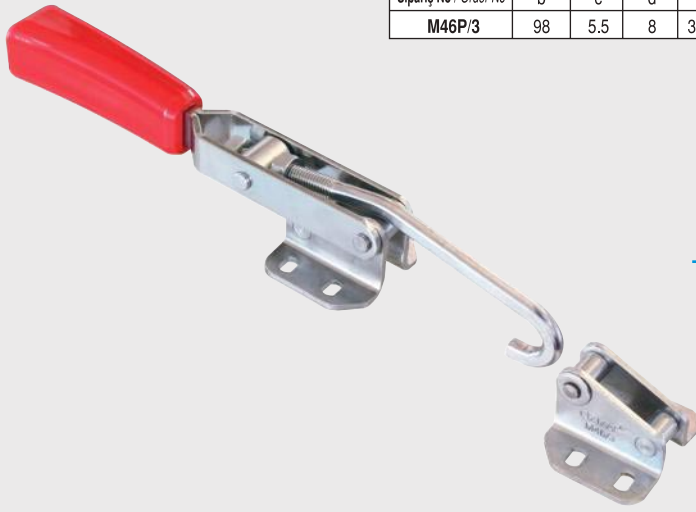
Stainless steel, polished. Bushes case and greased; rivets of stainless steel.
Hook and clamping sleeve tempered.
With traditional red oil-resistant plastic handle.

Paslanmaz Çelik

INOX
STAINLESS STEEL

Sipariş No Order No	← (kN)	Ayar Aralığı Adjustm. distance (mm)			 g
M46P/3	3.0	12	36	230	300

Sipariş No / Order No	b	c	d	e	g	h	k	l	m	n	r	s
M46P/3	98	5.5	8	32-35	41	13	24	5.5	74.5-86.5	43	19	67-79

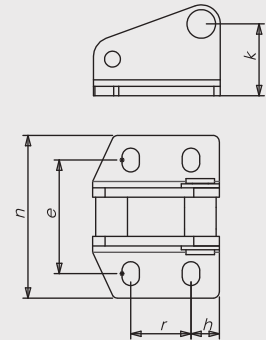
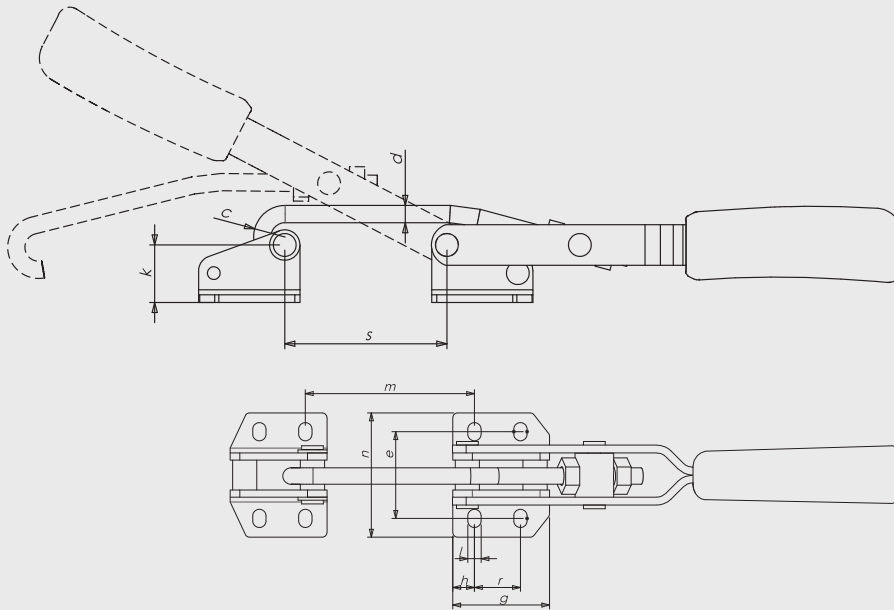


Sabit Kanca Yuvası

Parlatılmış paslanmaz çelik.
Sertleştirilmiş ve yağlanmış burçlar
içinde paslanmaz çelik perçinler.

Counter catch

Stainless steel, polished.
Bushes case hardened and
greased; rivets of stainless steel.





ÇİZMAK®

M50P/2

Hafif İş Bağlama Elemanları (Gıda Endüstrisi Kullanımına Uygun)

Parlatılmış paslanmaz çelik. Yağlanmış burçlar içinde perçinler.
İki farklı parçayı birbirine çektirerek bağlamak için ayarlanabilir dişli sistem.
İsteğe bağlı olarak asma kilit veya emniyet seçeneği yapılabilir.

Light duty toggle clamp (Also suitable for use in the food industry)

Stainless steel, polished. Rivets running in greased bushes.

Light duty adjustable draw latch/toggle clamp/under centre fastener with variable overcenter.

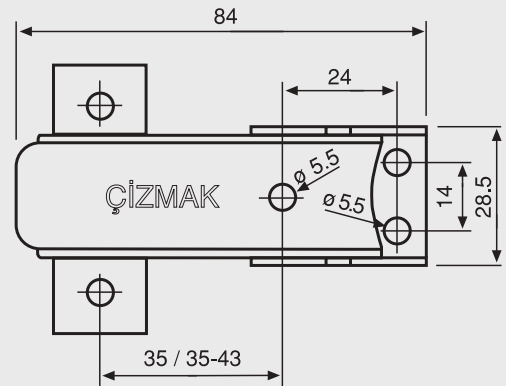
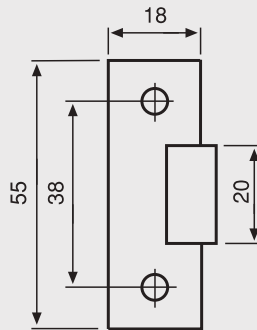
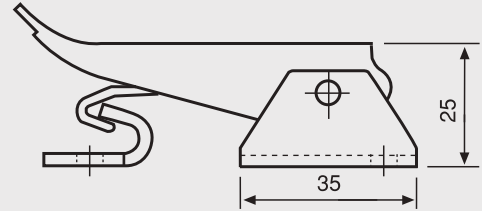
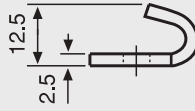
Features reverse action design.

Paslanmaz Çelik

INOX
STAINLESS STEEL



↔ (kN)	Ayar Aralığı Adjustm. distance (mm)	⚖️ g
0.8	17	110





ÇİZMAK®

Paslanmaz Çelik

INOX
STAINLESS STEEL

M52P

Hafif İş Bağlama Elemanları (Gıda Endüstrisi Kullanımına Uygun)

Parlatılmış paslanmaz çelik. Yağlanmış burçlar içinde perçinler.
İki farklı parçayı birbirine çektilererek bağlamak için ayarlanabilir dişli sistem.
İsteğe bağlı olarak asma kilit veya emniyet seçeneği yapılabilir.

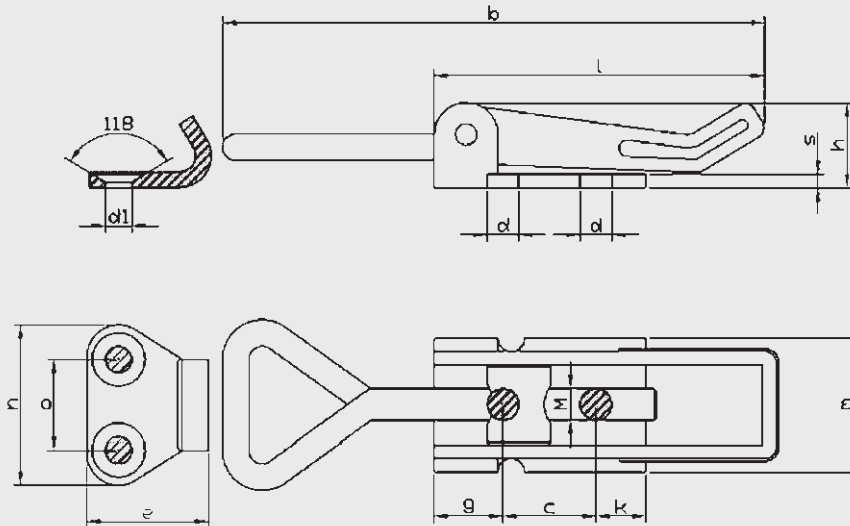
Light duty toggle clamp (Also suitable for use in the food industry)

Stainless steel, polished. Rivets running in greased bushes.
Light duty adjustable draw latch/toggle clamp/under centre fastener with variable overcenter.
Features reverse action design.



Sipariş No / Order No	← (kN)	Ayar Aralığı / Adjust. distance (mm)	⚖ g
M52P/2	1.4	14	47
M52P/4	2.5	27	93

Sipariş No / Order No	b	M	d	d1	s	h	l	m	n	c	k	g	e	o
M52P/2	80-95	5	4.3	4.3	2	15	56	20.5	25	18	6	6	21	14
M52P/4	100-125	6	6	5	2.5	17	70	25.5	30	17.5	9.5	13	23	17





ÇİZMAK®

Paslanmaz Çelik

INOX
STAINLESS STEEL

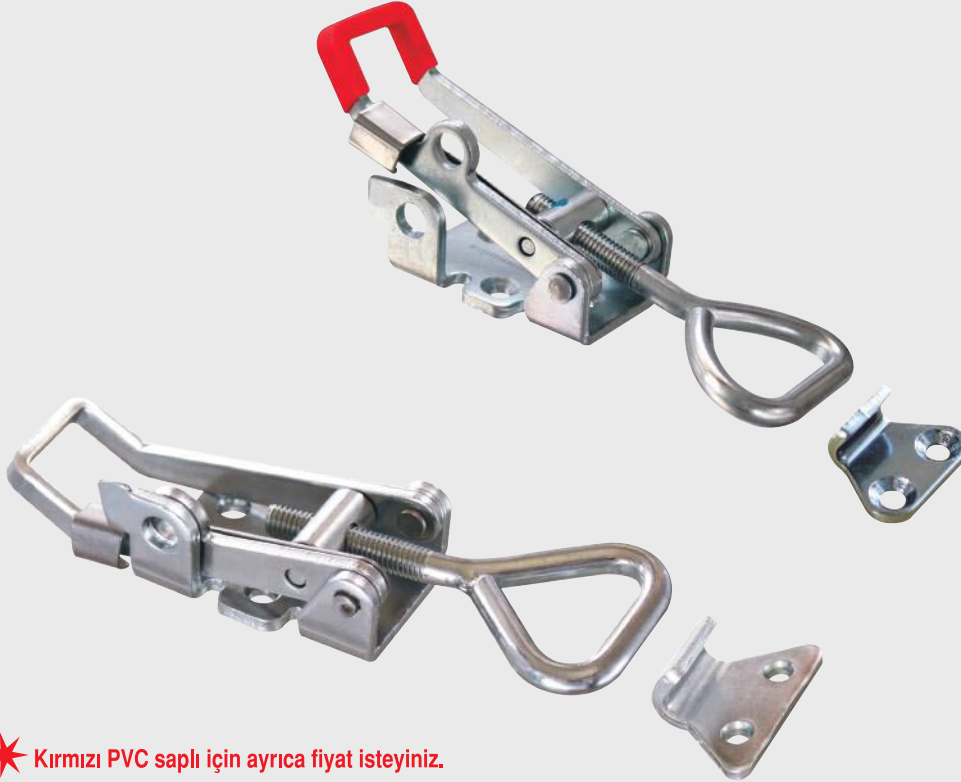
M52SP/6

Hafif İş Bağlama Elemanları (Gıda Endüstrisi Kullanımına Uygun)

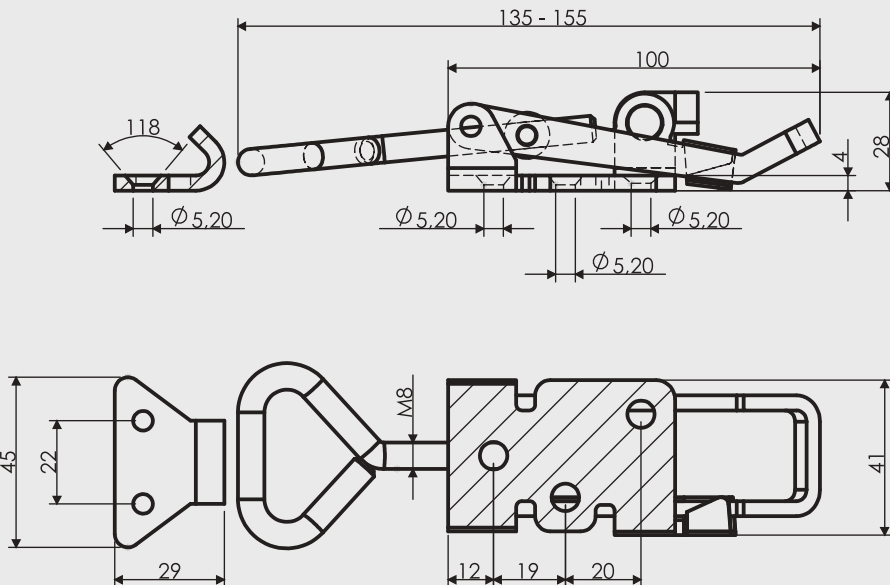
Parlatılmış paslanmaz çelik. Yağlanmış burçlar içinde perçinler.
İki farklı parçayı birbirine çektirerek bağlamak için ayarlanabilir dişli sistem.
İsteğe bağlı olarak asma kilit veya emniyet seçeneği yapılabilir.

Light duty toggle clamp (Also suitable for use in the food industry)

Stainless steel, polished. Rivets running in greased bushes.
Light duty adjustable draw latch/toggle clamp/under centre fastener with variable overcenter.
Features reverse action design.



★ Kırmızı PVC saplı için ayrıca fiyat isteyiniz.



↔ (kN)	Ayar Aralığı Adjustm. distance (mm)	⚖️ g
4.5	30	274



ÇİZMAK®

Paslanmaz Çelik

INOX
STAINLESS STEEL

M60P

İtme ve Çekme Tipi Bağlama Elemanları (Gıda Endüstrisi Kullanımına Uygun)

Komple paslanmaz çelik, yağlanmış burçlar içinde perçinlenmiş.
Baskı civatası ve koruyucu lastik başlıkla birlikte komple.

Push-pull type toggle clamps (Also suitable for use in the food industry)

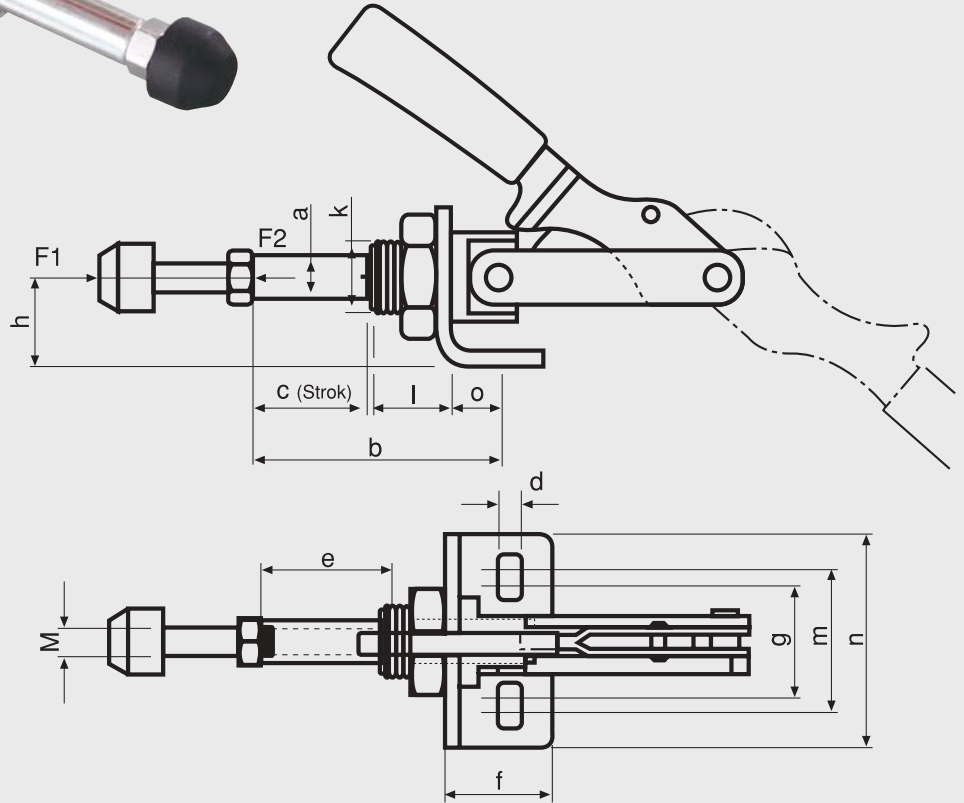
Stainless steel, polished. Rivets running in greased bushes.

Ergonomic, oil-resistant handle with large grip surface and soft components.

Supplied complete with stainless clamping screw.

Sipariş No Order No	F1 (kN)	F2 (kN)				
M60P/3	2.5	2.5	102	190	M8 x 35	450
M60P/5	4.5	4.5	123	230	M12 x 50	960

Sipariş No / Order No	a	b	c	d	e	f	g	h	k	l	m	n	o
M60P/3	12	70	32	6.5	36	32	30	27	M20 x 1.5	19	42	60.5	15
M60P/5	16	82	40	8.5	41	36	28	30	M24 x 1.5	26	46	65	15





ÇİZMAK®

M61P

İtme ve Çekme Tipi Bağlama Elemanları (Gıda Endüstrisi Kullanımına Uygun)

Komple paslanmaz çelik, yağlanmış burçlar içinde perçinlenmiş.
Baskı civatası ve koruyucu lastik başlıkla birlikte komple.

Push-pull type toggle clamps (Also suitable for use in the food industry)

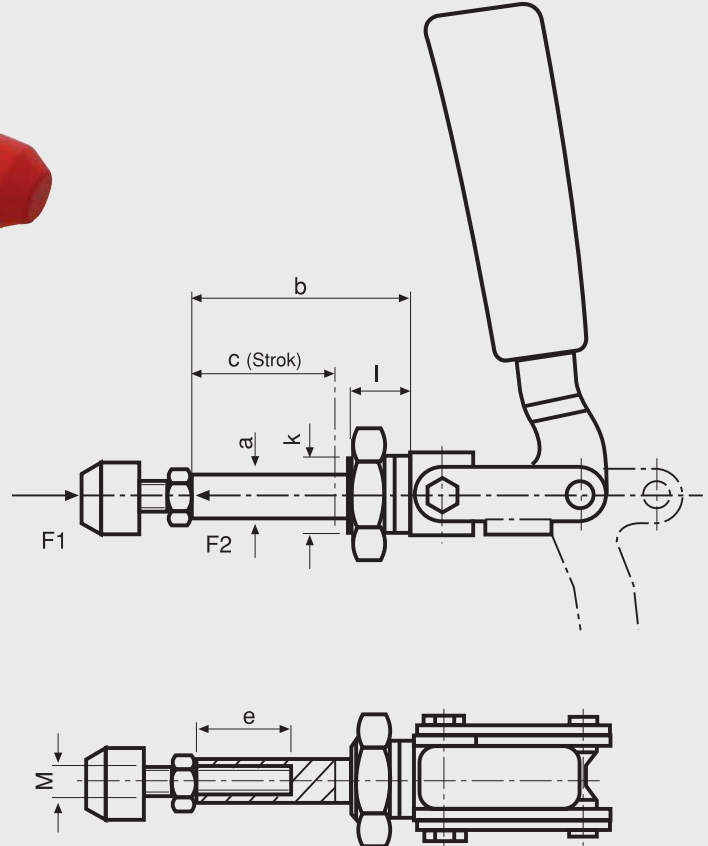
*Stainless steel, polished. Rivets running in greased bushes.
Ergonomic, oil-resistant handle with large grip surface and soft components.
Supplied complete with stainless clamping screw.*

Paslanmaz Çelik



Sipariş No Order No	F1 (kN)	F2 (kN)				
M61P/2	1.0	1.0	85	70	M6 x 35	130
M61P/3	2.5	2.5	135	110	M8 x 35	320

Sipariş No / Order No	a	b	c	e	k	l	M
M61P/2	10	14-35	21	15	M16 x 1.5	13	M6
M61P/3	12	18-56	38	25	M20 x 1.5	16	M8





ÇIZMAK®

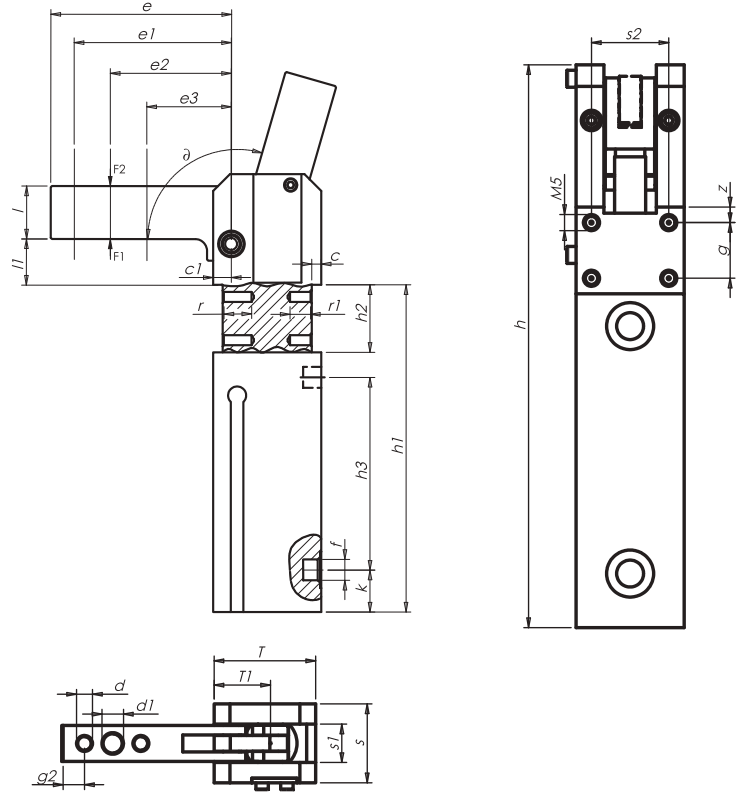
P10

Pnömatik Bağlama Elemanları - Çift Etkili

Mini tasarım gövde yapısı.
Kırmızı renkli ve mukevemetli alüminyum eloksal kaplı gövde.
Çift pozisyonlu manyetik piston hareketi.
Tutucu çene çelikten ve menevişlendirilmiş.

Pneumatic clamp - Double acting

Mini design in block version for clamping and grasping uses.
High-strength aluminium, red anodised. Magnetic piston for
end-position monitoring. Clamping arm made of steel, burnished,
with three holes.



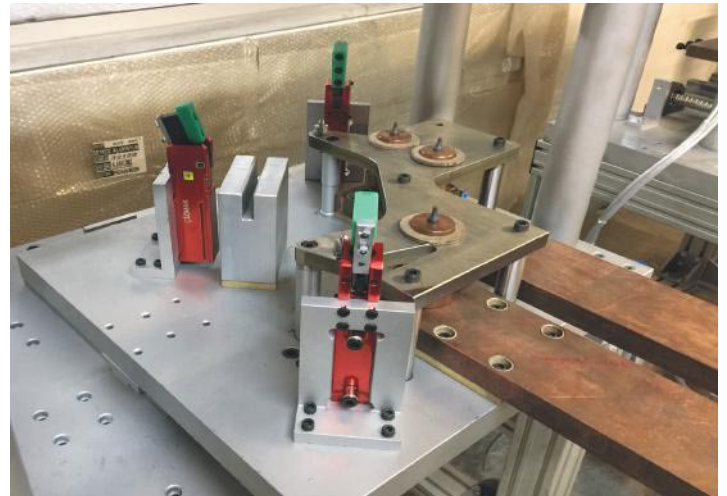
Kırmızı ve Mavi renk seçenekleri

Red or Blue colour options

Sipariş No Order No	Sıkma Gücü Clamping Moment F2 (Nm)	Tutma Gücü Holding Moment F1 (Nm)	g
P10/20	15	54	550
P10/25	25	74	850

Sipariş No / Order No	c	c1	d	d1	e	e1	e2	e3	f	g	g2	h	h1	h2	h3	k	l	l1	r	r1	s	s1	s2	T	T1	z	∂	Piston ø
P10/20	3	7	5	6.5	60	52	42	32	G1/8	15	8	158	120	25	69	15	18	15	8	6	30	12	20	39	22	5	105°	20
P10/25	4	7.5	6	8.5	75	65	52.5	40	G1/8	18	10	182	136	28	80	17.5	22	19	8	6	35	16	25	45	25	5	105°	25

Max. 6 bar'da çalışır.







ÇİZMAK®



P12

Pnömatik Mafsallı Bağlama Elemanları - Çift etkili

Kırmızı renkli alüminyum gövde eloksallı kaplı ve korozyona dayanıklı.
Piston mili aşınmaya dayanıklı.
Sıkma kolu çelikten ve menevişlenmiş.
Komple sıkma civatası ile birlikte.

Pneumatic link clamp - Double acting

Parts of mechanism are made of steel and blued.
Piston rod non-rusting.

Body is made of aluminium, anodised.HART-COAT® surface for wear-resistance.
Complete with clamping screw

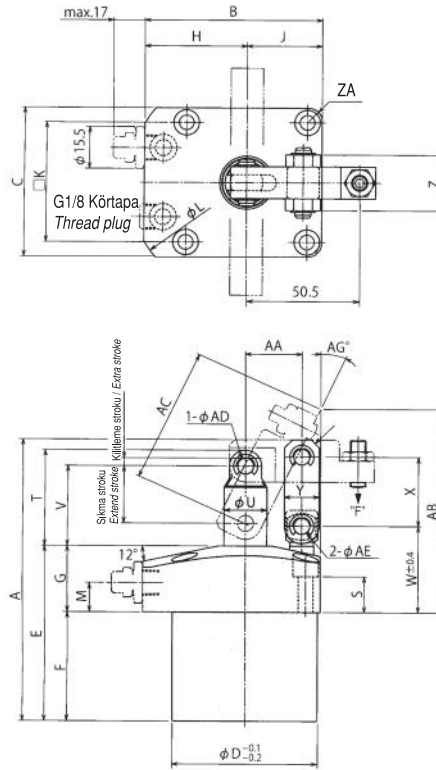


Kırmızı ve Mavi renk seçenekleri

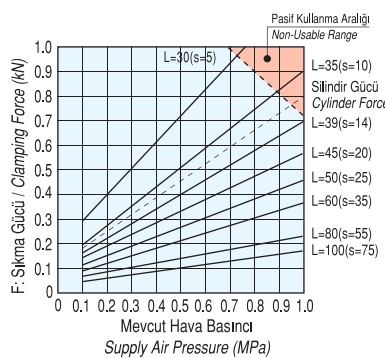
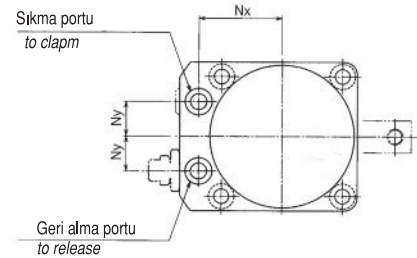
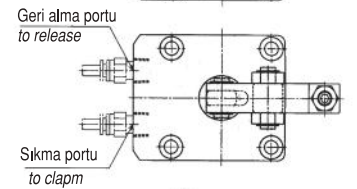
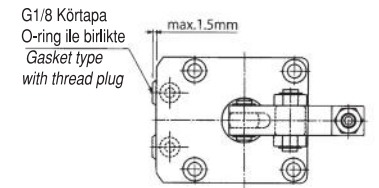
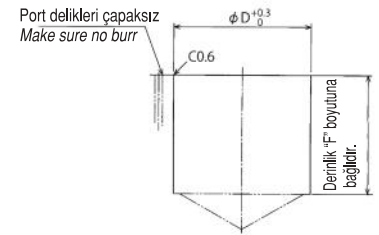
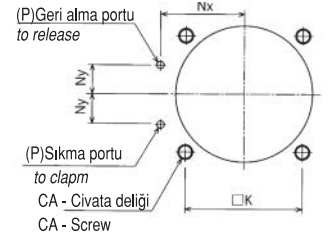
Red or Blue colour options

P12/32 Sıkma Gücü Hesaplama Formülü / Clamping Force Calculation Formula (kN) **F=(14.11 x P) / (L-19.5)**

Hava Basıncı Air Pressure (MPa)	Silindir Gücü Cylinder Force (kN)	Sıkma Gücü Clamping Force (kN)								Min.Kol Uzunluğu Min.Lever Length (L- mm)
		Pasif Kullanma Aralığı Non-Usable Range								
		Kol Uzunluğu / Lever Length (mm)								
		30	35	39	45	50	60	80	100	
1.0	0.80	-	-	0.72	0.55	0.46	0.35	0.23	0.18	39
0.9	0.72	-	-	0.65	0.50	0.42	0.31	0.21	0.16	36
0.8	0.64	-	0.73	0.58	0.44	0.37	0.28	0.19	0.14	33
0.7	0.56	0.94	0.64	0.51	0.39	0.32	0.24	0.16	0.12	30
0.6	0.48	0.81	0.55	0.43	0.33	0.28	0.21	0.14	0.11	28
0.5	0.40	0.67	0.46	0.36	0.28	0.23	0.17	0.12	0.09	26
0.4	0.32	0.54	0.36	0.29	0.22	0.19	0.14	0.09	0.07	25
0.3	0.24	0.40	0.27	0.22	0.17	0.14	0.11	0.07	0.05	25
0.2	0.16	0.27	0.18	0.15	0.11	0.09	0.07	0.05	0.04	25
Max.Çalışma Basıncı Max.Operating Pressure (MPa)		0.7	0.8	1.0	1.0	1.0	1.0	1.0	1.0	



Montaj işleme ölçüleri
Dimensions of mounting area



Sipariş No Order No	Full Strok Full stroke	Sıkma Stroku Extend stroke	Kilitleme Stroku Extra stroke	Max. ("F") (kN)	Sıkma Civatası Clamping Screw	Max. Çalışma Basıncı Max. operating pressure	Max. Dayanma Basıncı Max.withstanding pressure	Çalışma sıcaklığı Operating temperature	Kullanılan akışkan Usable fluid	g
P12/32	23	20	3	0.46	M6 x 20	10 bar	15 bar	0 - 70°C	Kuru hava - Dry air	400

Sipariş No / Order No	A	B	C	D	E	F	G	H	J	K	L	M	Nx	Ny	P	Q	R	S	T	U	V	W	X	Y	Z	AA	AB	AC	AD	AE	AG	CA	ZA
P12/32	99	60	50	46	64	39	25	35	25	39	79	11	28	10	5	9.5	5.5	14	31.5	14	27	31	23.5	11	19	19.5	72	46.9	5	5	26.5	M5x0.8	R5



ÇIZMAK®

P20

Pnömatik Döner Bağlama Elemanları - Blok sürümü - Çift etkili

Kırmızı renkli alüminyum gövde eloksallı ve korozyona dayanıklı.
Piston mili aşınmaya dayanıklı, sert krom kaplı.
Sıkma kafası çelikten ve menevişlenmiş.

Pneumatic swing clamp - Block version - Double acting

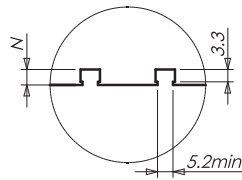
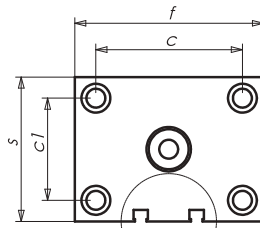
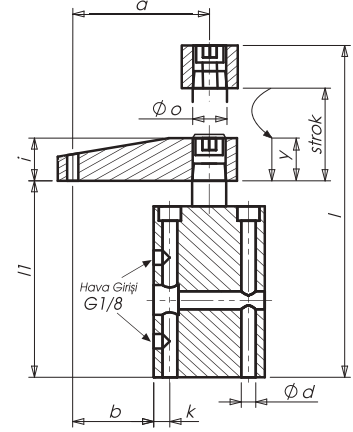
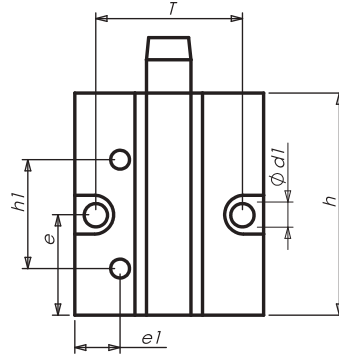
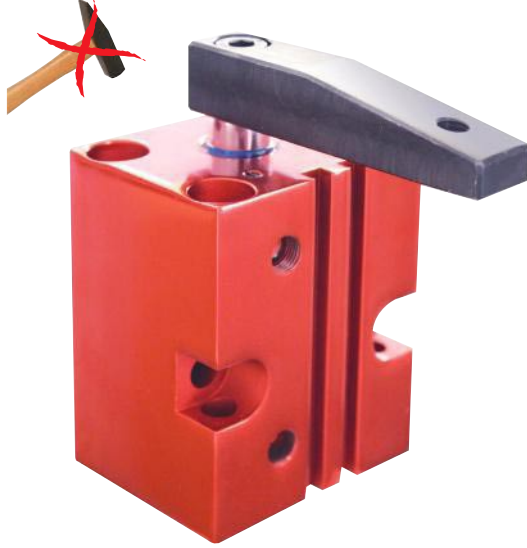
For recessed installation in fixtures.

Both compressed-air connections are in the flange.

Piston rod non-rusting, polished.

Body is made of aluminium, anodised.HART-COAT® surface for wear-resistance.

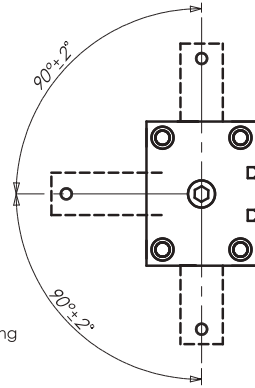
Including screw and spring washer for simple setting of the clamp arm position.



Sol dönüş
left swinging

Sıkma noktası
Clamping point

Sağ dönüş
right swinging



Kırmızı ve Mavi renk seçenekleri

Red or Blue colour options

Sipariş No / Order No	Sağ Dönüş / Right swinging	Sol Dönüş / Left swinging	F3 (kN)	Sıkma kolu civatası / Clamping Screw	g
P20/32	✓	-	0.27	M8	800
P20/32	-	✓	0.27	M8	800
P20/40	✓	-	0.45	M8	920
P20/40	-	✓	0.45	M8	920
P20/50	✓	-	0.70	M12	1000
P20/50	-	✓	0.70	M12	1000
P20/63	✓	-	1.10	M12	1150
P20/63	-	✓	1.10	M12	1150

Sipariş No / Order No	a	b	c	c1	ød	ød1	e	e1	f	h	h1	i	k	l	l1	n	øO	s	T	Piston ø	Sıkma* / Clamp* - y	Strok
P20/32	60	40	45	30	M8	8.5	43	12	60	90	50	20	7.5	145	96	6.5	16	45	45	32	15	30
P20/40	70	45.5	52	37	M10	8.5	40	22	70	90	52	20	9	145	96	8	16	55	52	40	15	30
P20/50	80	49	66	46	M10	10.5	45	66	85	100	53.5	25	9.5	162	106	6.5	16	65	66	50	15	30
P20/63	90	52.5	80	60	M12	10.5	36	30	100	100	53	25	10	162	106	8.5	20	80	80	63	15	31

* Sıkma kolu sadece "Y" stroğu konumunda sıkma yapar. / Swing clamps may only be loaded during the clamping stroke "Y"

Sıkma pabucu montaj ve demontajı / Fitting and removing clamping arm



Baskı Kolunun Takılması

- 1- Baskı kolunu yaylı rondela ve civata ile piston mili üzerine koyunuz.
- 2- Civatayı sıkmadan önce baskı kolu uygun pozisyona gelecek şekilde döndürünüz.
- 3- Baskı kolunu anahtar yardımı ile sabit tutarak civatayı sıkınız.

Baskı Kolunun Çıkarılması

- 1- Baskı kolunu anahtar yardımı ile sabit tutarak civatayı çıkarınız.
- 2- Plastik bir çekiç ile baskı koluna alttan vurunuz ve piston milinden ayırınız.

Dikkat : Kesinlikle baskı koluna yanal darbe yapmayınız!

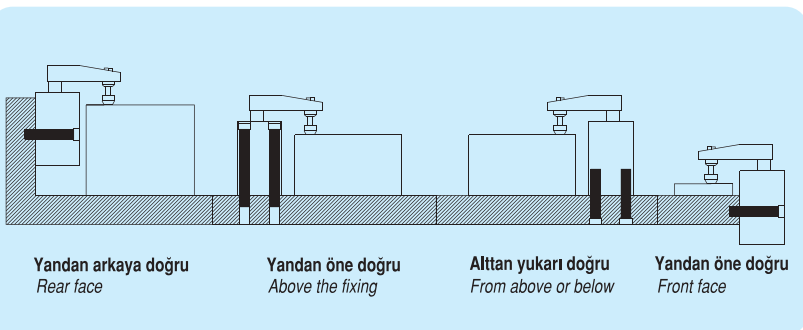
Fitting clamping arm

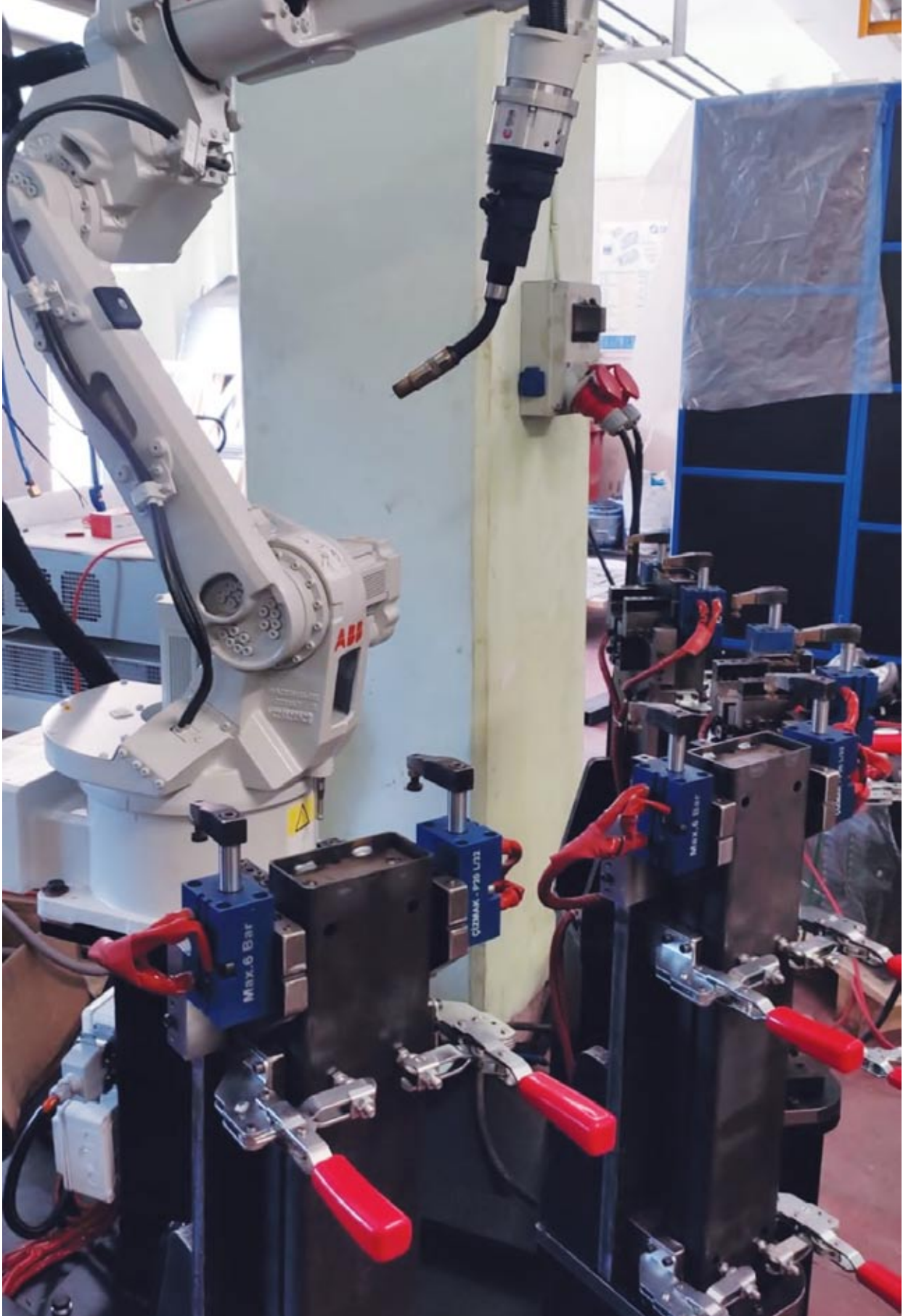
Hold clamping arm with spanner. Tighten /loosen screw

Removing clamping arm

Loosen clamping arm from piston rod.

Caution : Do not strike sides of clamping arm.







ÇİZMAK®



P21

Pnömatik Döner Bağlama Elemanları - Çift etkili

Kırmızı renkli alüminyum gövde eloksal kaplı ve korozyona dayanıklı.
Piston mili aşınmaya dayanıklı, sert krom kaplı.
Sıkma kafası çelikten ve menevişlenmiş.

Pneumatic swing clamp - Double acting

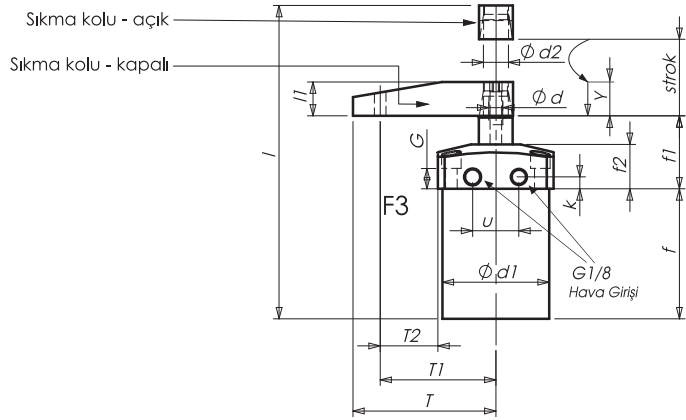
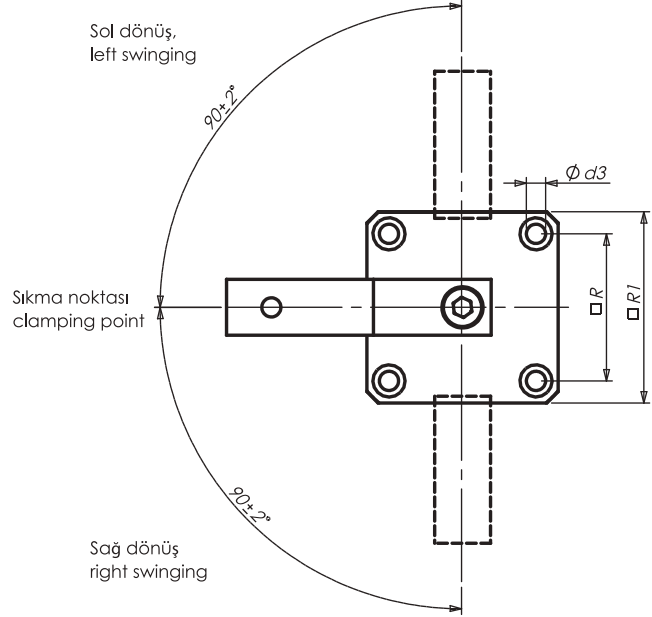
For recessed installation in fixtures.

Both compressed-air connections are in the flange.

Piston rod non-rusting, polished.

Body is made of aluminium, anodised.HART-COAT® surface for wear-resistance.

Including screw and spring washer for simple setting of the clamp arm position.



Kırmızı ve Mavi renk seçenekleri

Red or Blue colour options

Sipariş No Order No	Sağ Dönüş Right swinging	Sol Dönüş Left swinging	F3 (kN)	Sıkma kolu civatası Clamping Screw	g
P21/40	✓	-	0.45	M8	800
P21/40	-	✓	0.45	M8	800

Sipariş No / Order No	d	d1	d2	d3	f	f1	f2	g	k	l	l1	R	R1	u	Piston Ø	Sıkma-clamp* - Y	Strok
P21/40	M8	M55x1.5	16	6.5	73	30	25	13	10.5	152	19	50	65	26	40	15	30

* Sıkma kolu sadece "Y" stroğu konumunda sıkma yapar. / Swing clamps may only be loaded during the clamping stroke "Y"

Sıkma pabucu montaj ve demontajı / Fitting and removing clamping arm



Baskı Kolunun Takılması

- 1- Baskı kolunu yaylı rondela ve civata ile piston mili üzerine koyunuz.
- 2- Civatayı sıkmadan önce baskı kolu uygun pozisyona gelecek şekilde döndürünüz.
- 3- Baskı kolunu anahtar yardımı ile sabit tutarak civatayı sıkınız.

Baskı Kolunun Çıkarılması

- 1- Baskı kolunu anahtar yardımı ile sabit tutarak civatayı çıkarınız.
- 2- Plastik bir çekiç ile baskı koluna alttan vurunuz ve piston milinden ayırınız.

Dikkat : Kesinlikle baskı koluna yanıl darbe yapmayınız!

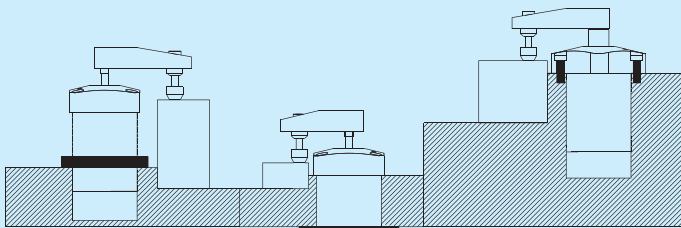
Fitting clamping arm

Hold clamping arm with spanner. Tighten /loosen screw

Removing clamping arm

Loosen clamping arm from piston rod.

Caution : Do not strike sides of clamping arm.



Klavuz kaplı gövde alttan sıkmalı bağlantı
with grooved nut from above

Klavuz kaplı gövde bağlantı
with grooved nut from above

Flanş üstten bağlantı 4 civatalı
with 4 cap screw from above



ÇİZMAK®

P22E

Yeni
New

Pnömatik Döner Bağlama Elemanları

Çift etkili ve manyetik silindirik gövde
Mavi renkli alüminyum gövde eloksallı ve korozyona dayanıklı.
Piston mili aşınmaya dayanıklı, sert krom kaplanmış
Sıkma kafası çelikten ve menevişlenmiş.

Pneumatic swing clamps

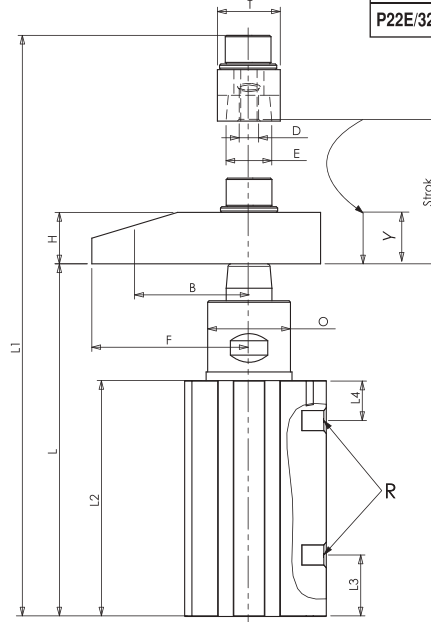
Cylinder is double acting and magnetic
For recessed installation in fixtures.
Both compressed-air connections are in the flange.
Piston rod non-rusting, polished.
Body is made of aluminium, anodised.HART-COAT® surface for wear-resistance.
Including screw and spring washer for simple setting of the clamp arm position.



Sipariş No / Order No	B	D	D1	E	F	G	G1	H	L	L1	L2	L3	L4	M	N	N1	O	T	Strok	Y-Strok
P22E/32	45	10.5	5.5	16	55	45	4.5	18	115.5	168	82.5	21.5	14	34	14.5	16.5	29	22	25	10



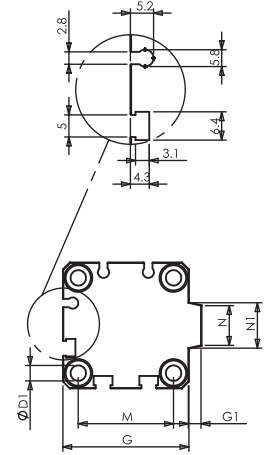
Sipariş No Order No	F1 (kN)	R	g
P22E/32	0.3	G1/8	537



Sağ Dönüş
right swinging

Sıkma noktası
Clamping point

Soğ Dönüş
left swinging



Sıkma pabucu montaj ve demontajı / Fitting and removing clamping arm



Baskı Kolunun Takılması

- 1- Baskı kolunu yaylı rondela ve civata ile piston mili üzerine koyunuz.
- 2- Civatayı sıkmadan önce baskı kolu uygun pozisyona gelecek şekilde döndürünüz.
- 3- Baskı kolunu anahtar yardımı ile sabit tutarak civatayı sıkınız.

Baskı Kolunun Çıkarılması

- 1- Baskı kolunu anahtar yardımı ile sabit tutarak civatayı çıkarınız.
- 2- Plastik bir çekiç ile baskı koluna alttan vurunuz ve piston milinden ayırınız.

Dikkat : Kesinlikle baskı koluna yanar darbe yapmayınız!

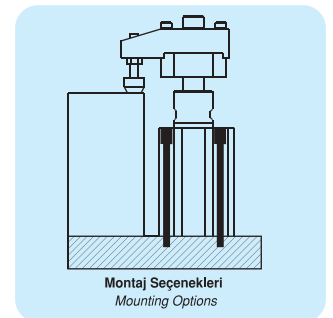
Fitting clamping arm

Hold clamping arm with spanner. Tighten /loosen screw

Removing clamping arm

Loosen clamping arm from piston rod.

Caution : Do not strike sides of clamping arm.



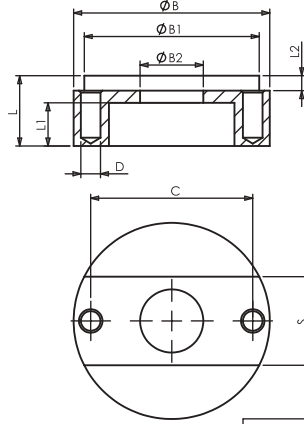
Montaj Seçenekleri
Mounting Options

**ÇİZMAK®****PS22/11****Kaynak Koruma Adaptörü**

Mukavemetli alüminyumdan imal edilmiştir. Korozyona karşı eloksallı kaplama yapılmıştır. Piston milini kaynak çapaklarından ve dış etkilere korumaktadır.

Welding Protection Adapter

High-strength aluminum alloy, anodized. Protects the piston rod against welding spatter and external factors.



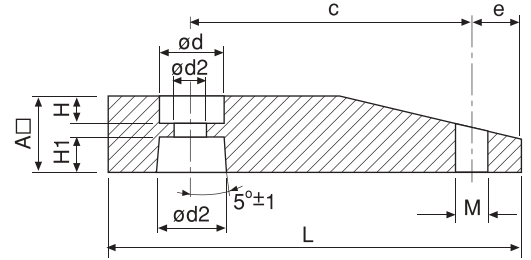
Sipariş No / Order No	B	B1	B2	C	D	L	L1	L2	S
PS22/11-32	50	32	16.1	41.3	M5	16.5	11	3	22.6
PS22/11-40	50	32	16.1	41.3	M6	17.9	11	3.8	22.6

PS20/4**Baskı Pabucu**

Mukavemetli alüminyumdan imal edilmiştir. Korozyona karşı eloksallı kaplama yapılmıştır.

Clamp arm

High-strength aluminum alloy, anodized for corrosion resistance



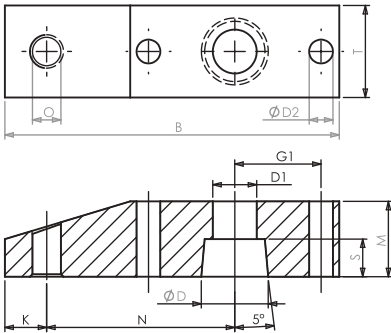
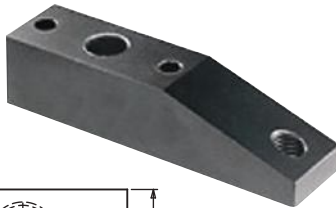
Sipariş No / Order No	A	H	H1	C	L	e	ød	ød1	ød2	M
PS20/4-32	20	8	9	59	80	9.5	13.5	15.5	8.5	M8
PS20/4-40	19	8	9	64	90	14.5	13.5	15.5	8.5	M8
PS20/4-50	25	10.5	10	78.5	105	9.5	17	19.5	11	M12
PS20/4-63	25	9	10	90	115	9.5	19	19.5	11	M12

PS22/12**Sıkma Kolu Adaptörü**

Mukavemetli alüminyumdan imal edilmiştir. Korozyona karşı eloksallı kaplama yapılmıştır.

Squeezing Arm Adapter

High-strength aluminum alloy, anodized for corrosion resistance



Sipariş No / Order No	B	ØD	D1	D2	G	G1	K	M	N	O	S	T
PS22/12-32	80	16	10.5	5.7	41.3	20.65	10	22	45	M8	9	18
PS22/12-40	82	16	10.5	6.4	41.3	20.70	10	22	45	M8	9	22

Sıkma pabucu montaj ve demontajı
Fitting and removing clamping arm**Baskı Kolunun Takılması**

- 1- Baskı kolunu yaylı rondela ve civata ile piston mili üzerine koyunuz.
- 2- Civatayı sıkmadan önce baskı kolu uygun pozisyona gelecek şekilde döndürünüz.
- 3- Baskı kolunu anahtar yardımı ile sabit tutarak civatayı sıkınız.

Baskı Kolunun Çıkarılması

- 1- Baskı kolunu anahtar yardımı ile sabit tutarak civatayı çıkarınız
- 2- Plastik bir çekiç ile baskı koluna alttan vurunuz ve piston milinden ayırınız.

Dikkat : Kesinlikle baskı koluna yanar darbe yapmayınız!**Fitting clamping arm**

Hold clamping arm with spanner. Tighten /loosen screw

Removing clamping arm

Loosen clamping arm from piston rod.

Caution : Do not strike sides of clamping arm.



ÇIZMAK®

P30

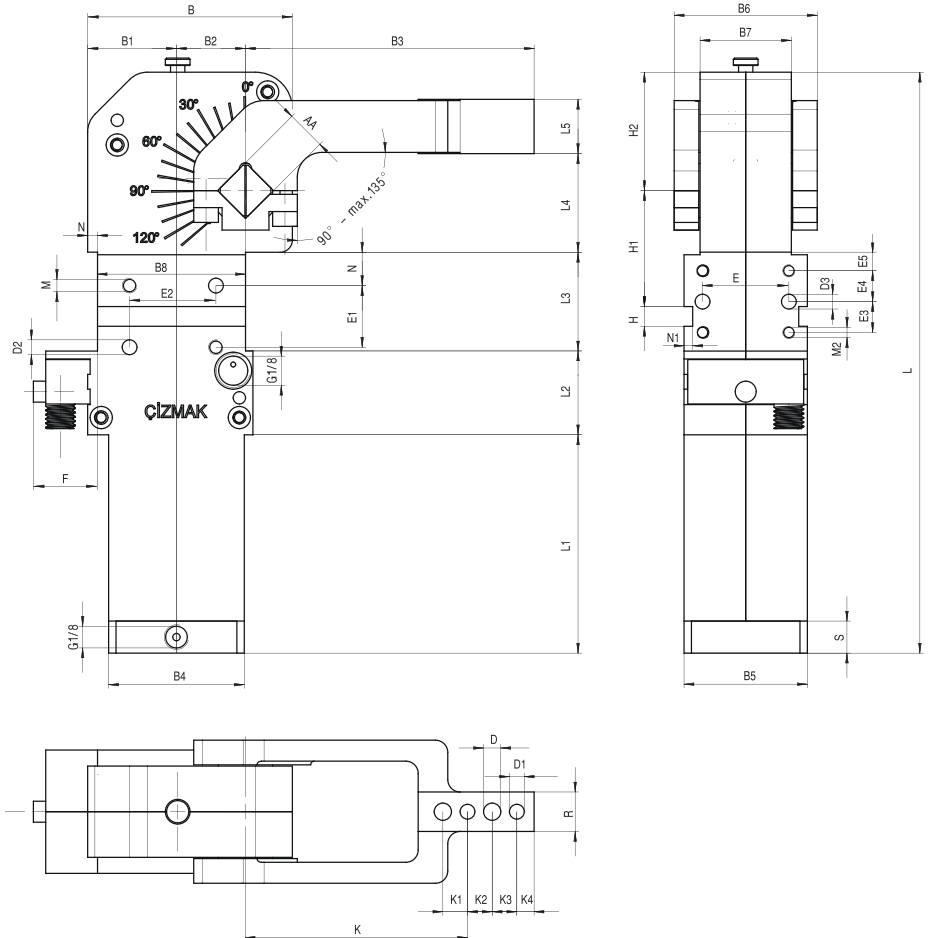
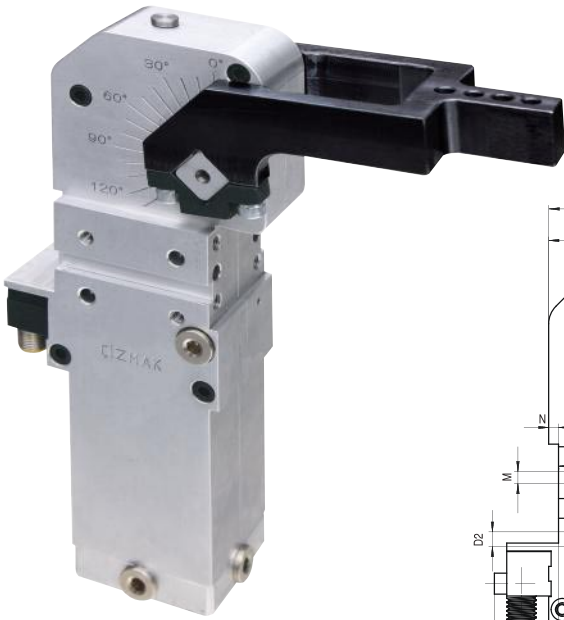


**Pnömatik Güçlü Bağlama Elemanları
Çift Etkili / Yüksek Torklu**

- Modüler tasarım
- Kompakt tasarım,
- Yüksek sıkma torklu ve uzun ömürlü.
- Alüminyum gövde
- Sıkma kolları ile farklı kuvvet uygulamaları
- İlave aksesuar olmadan açılma açısının 15°'den 135°'ye ayar imkanı
- Kilitleme hareket mekanizması
- Ani basınç düşmelerinde, manuel açma özelliği (Emniyetli çalışma)
- Led gösterge ile induktif sensör bağlantı özelliği (PLC haberleşme)

**Pneumatic power clamps
Double acting / High Torque**

- Modular design
- Compact design
- High holding torque
- Long life cycle
- Low weight (aluminium body)
- Wide range of clamping arm variants
- Adjustable opening angle without need for accessory parts 15°...135°
- Mounting areas at front, back and sides
- Toggle action mechanism
- Manual unlocking in case of pressure drop
- Inductive sensing module with LED display



Uygulama alanları

Otomotiv, sac işleme ve genel mühendislik uygulamalarında. Sıkma, tutma, yakalama ve sac metal pozisyonlamaların taşıma uygulamalarında kullanılır. Kol tasarımı bu uygulamalarda önem arzeder.

Applications

Automotive manufacturing, sheet processing industry, jig and general mechanical engineering. Clamping, holding, gripping and positioning of metal sheets and other parts, mainly jigs and handling systems. Your best choice for carefully inserting and clamping components are the clamps with a handle lever.

Sipariş No Order No	Sıkma Torku Clamping Moment (Nm)	Tutma Torku Holding Moment (Nm)	g
P30/32	55	180	1500
P30/40	120	380	2300

Max. 6 bar'da çalışır.

Sipariş No / Order No	AA	B	B1	B2	B3	B4	B5	B6	B7	B8	D	D1	D2	D3	E	E1	E2	E3	E4	E5	F	H	H1	H2	K	K1	K2	K3	K4	L	L1	L2	L3	L4	L5	M	M2	N	N1	N2	R	S
P30/32	11	74	31	22	105	42	42	60	34	51	7	6	6	6	20	20	30	10	10	5	39	8	48	36	79	10	10	10	6	209	82.5	30	36	61	20	M5	M5	17	3.5	2	11.5	-
P30/40	16	83	36	28	117	55	50	58	37	60	7	6	6	6	35	25	35	12.5	12.5	7.5	26	8	47	48	90	10	10	10	7	235.5	88.5	34	40	40	22	M6	M6	13.5	3.5	4	16	13



P32

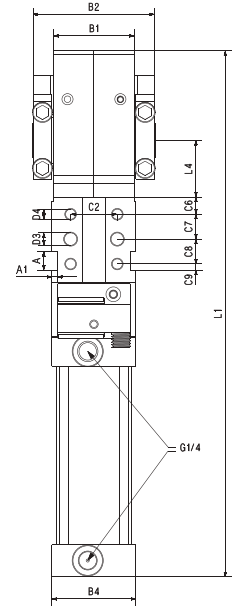
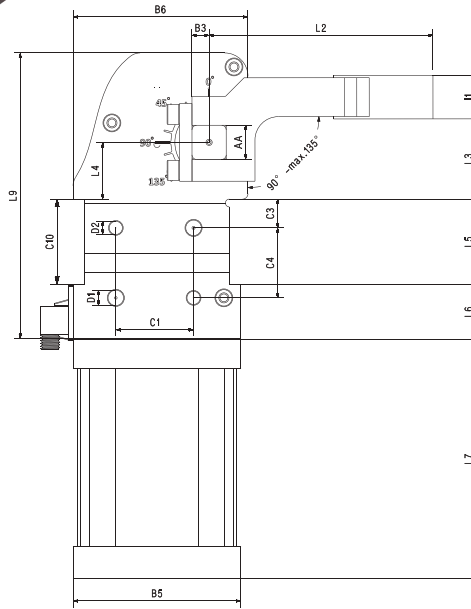
**Pnömatik Güçlü Bağlama Elemanları
Çift Etkili / Yüksek Torklu**

- Modüler tasarım
- Kompakt tasarım,
- Yüksek sıkma torklu ve uzun ömürlü.
- Alüminyum gövde
- Sıkma kolları ile farklı kuvvet uygulamaları
- İlave aksesuar olmadan açılma açısının 15°den 135° ye ayar imkanı
- Kilitleme hareket mekanizması
- Ani basınç düşmelerinde, manuel açma özelliği (Emniyetli çalışma)
- Led gösterge ile indüktif sensör bağlantı özelliği (PLC haberleşme)



**Pneumatic power clamps
Double acting / High Torque**

- Modular design
- Compact design
- High holding torque
- Long life cycle
- Low weight (Aluminium body)
- Wide range of clamping arm variants
- Adjustable opening angle without need for accessory parts 15°.....135°
- Mounting areas at front, back and sides
- Toggle action mechanism
- Manual unlocking in case of pressure drop
- Inductive sensing module with LED display



Sipariş No Order No	Sıkma Torku Clamping Moment (Nm)	Tutma Torku Holding Moment (Nm)	g
P32/50	160	800	3500
P32/63	380	1500	4600
P32/80	800	2500	13620

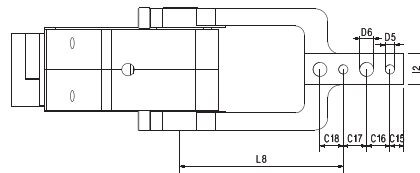
Max. 6 bar'da çalışır.

Uygulama alanları

Otomotiv, sac işleme ve genel mühendislik uygulamalarında. Sıkma, tutma, yakalama ve sac metal pozisyonlamaların taşıma uygulamalarında kullanılır. Kol tasarımı bu uygulamalarda önem arzeder.

Applications

Automotive manufacturing, sheet processing industry, jig and general mechanical engineering. Clamping, holding, gripping and positioning of metal sheets and other parts, mainly jigs and handling systems. Your best choice for carefully inserting and clamping components are the clamps with a handle lever.



Mavi ve Kırmızı renk seçenekleri
Red or Blue colour options

Sipariş No / Order No	AA	A	A1	B1	B2	B3	B4	B5	B6	C1	C2	C3	C4	C6	C7	C8	C9	C10
P32/50	19	12	3.5	45	68	10	48	100	107.5	50	30	18.5	45	11	16	16	4	55
P32/63	22	12	3.5	52	78	10	54	140	112.5	50	30	18.5	45	11	16	16	4	55
P32/80	30	12	3.5	74	109	15	76	140	162	70	50	15	75	15	21	25	15	80

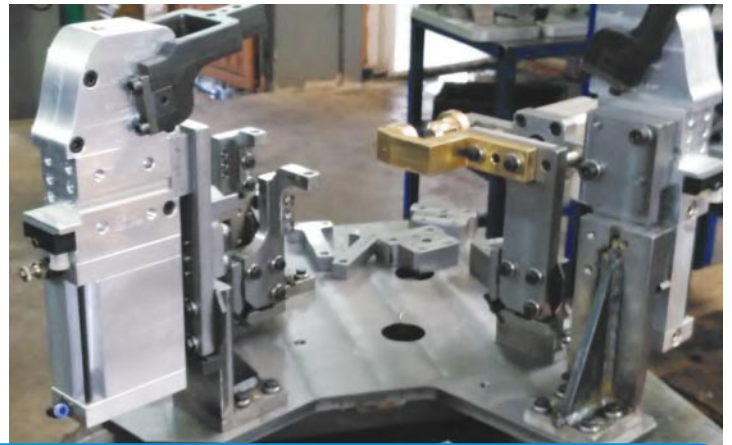
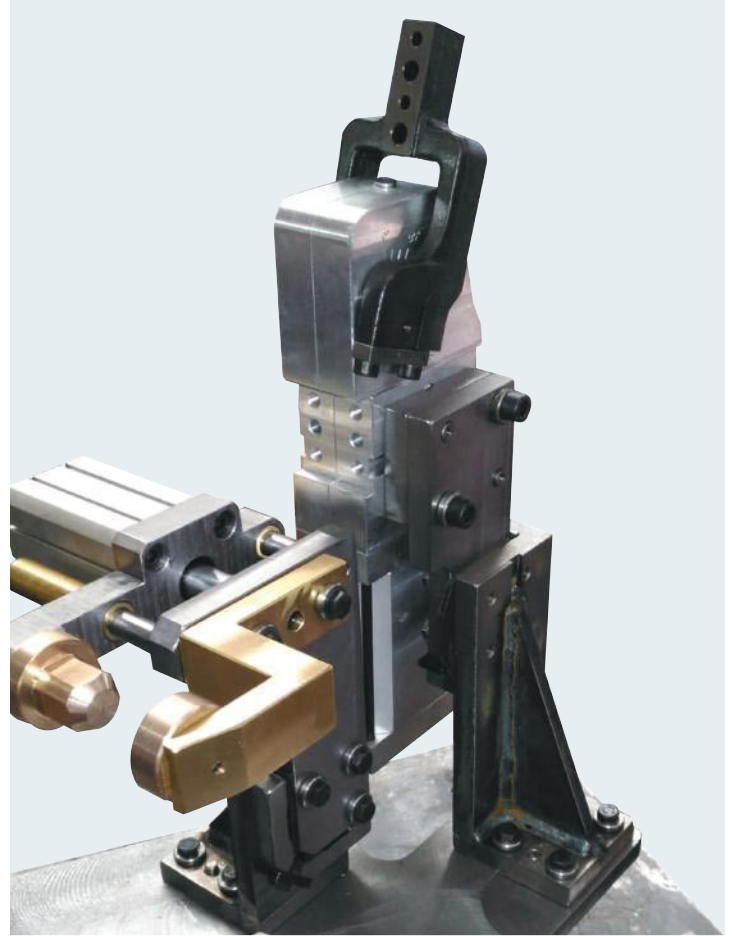
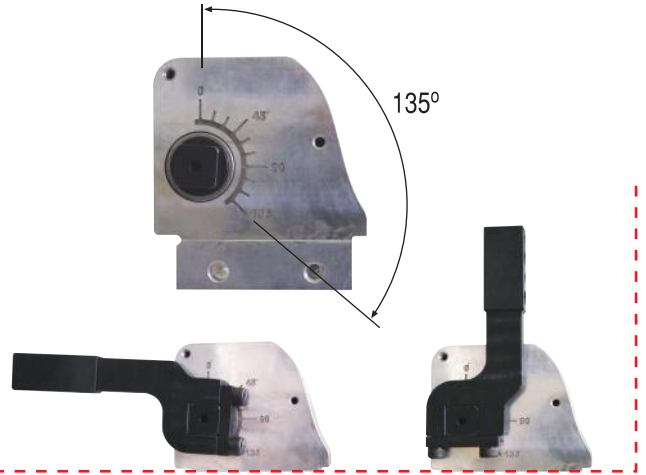
Sipariş No / Order No	C16	C15	C17	C18	D1 H7	D2	D3 H7	D4	D5 H7	D6	I1	I2	L1	L2	L3	L4	L5	L6	L7	L8	L9
P32/50	15	9	15	15	10	M10	8	M8	6	9	28	20	326	144	51.5	36.5	55	35	148	105	178
P32/63	15	9	15	15	10	M10	8	M8	6	9	28	20	340	144	51.5	36.5	55	35	154.5	105	184
P32/80	15	9	15	15	12	M12	8	M10	6	9	35	25	488	270	95	55	80	55	217	140	270



ÇİZMAK®

P32

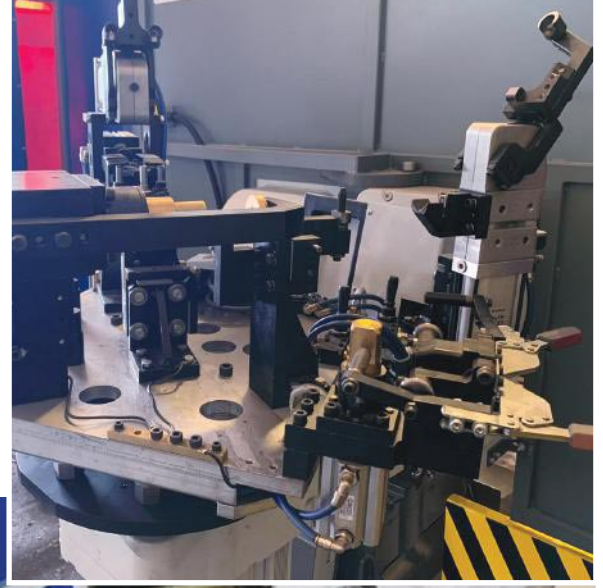
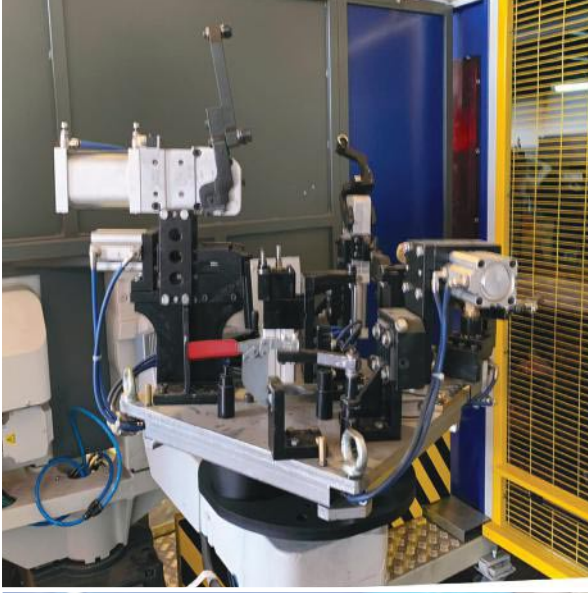
Boy/Size: 50..63..80

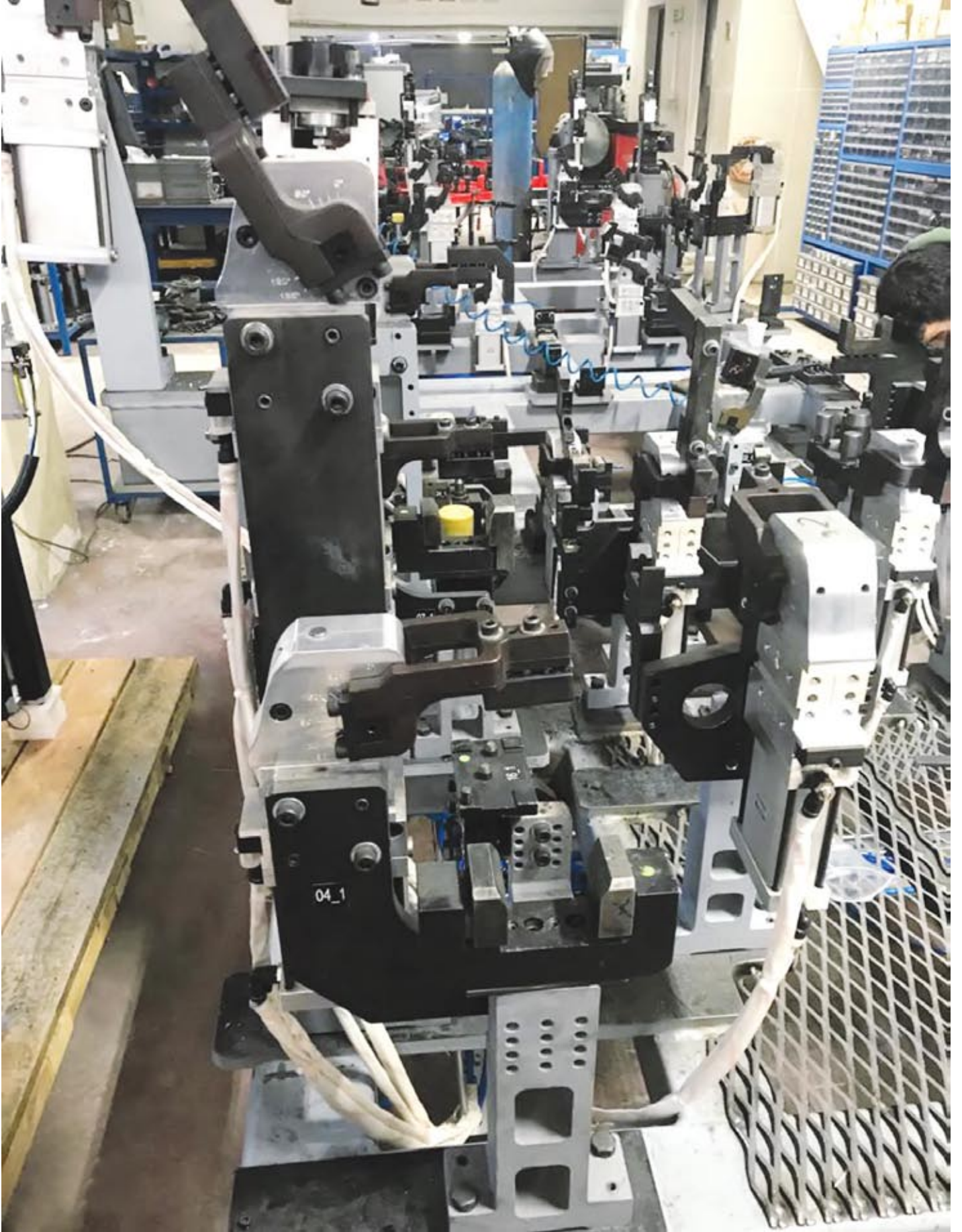


Açı Ayarı
Angle adjustment











ÇİZMAK®

P32M



Manuel Kullanım Özellikli Pnömatik Güçlü Bağlama Elemanları

Çift Etkili / Yüksek Torklu

- Modüler tasarım
- Kompakt tasarım,
- Yüksek sıkma torklu ve uzun ömürlü,
- Alüminyum gövde
- Sıkma kolları ile farklı kuvvet uygulamaları
- İlave aksesuar olmadan açılma açısının 15°den 135°ye ayar imkanı
- Kilitleme hareket mekanizması
- Ani basınç düşmelerinde, manuel açma özelliği (Emniyetli çalışma)
- Led göstergesi ile indüktif sensör bağlantı özelliği (PLC haberleşme)
- Manuel kullanım özelliği

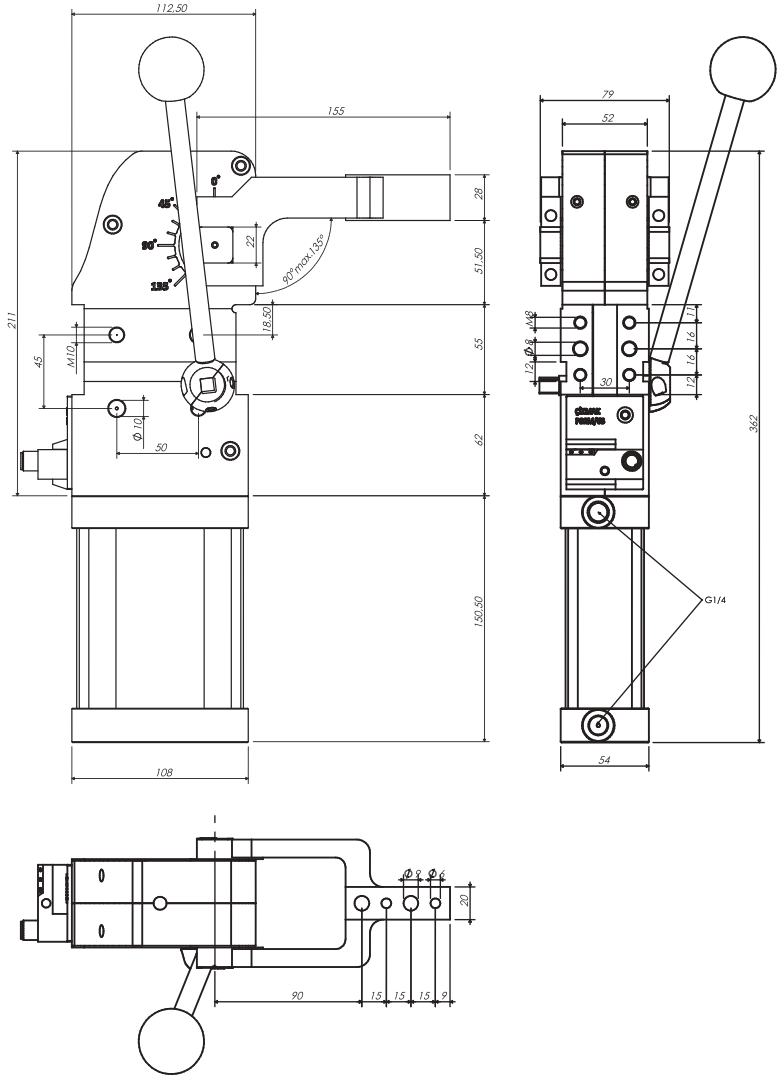
Manually operated pneumatic power clamps

Double acting / High Torque

- Modular design
- Compact design
- High holding torque
- Long life cycle
- Low weight (Aluminium body)
- Wide range of clamping arm variants
- Adjustable opening angle without need for accessory parts 15°.....135°
- Mounting areas at front, back and sides
- Toggle action mechanism
- Manual unlocking in case of pressure drop
- Inductive sensing module with LED display
- Manual use feature



Sipariş No Order No	Sıkma Torku Clamping Moment (Nm)	Tutma Torku Holding Moment (Nm)	⚖️ g
P32M/63	380	1500	5260

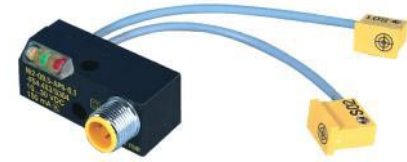
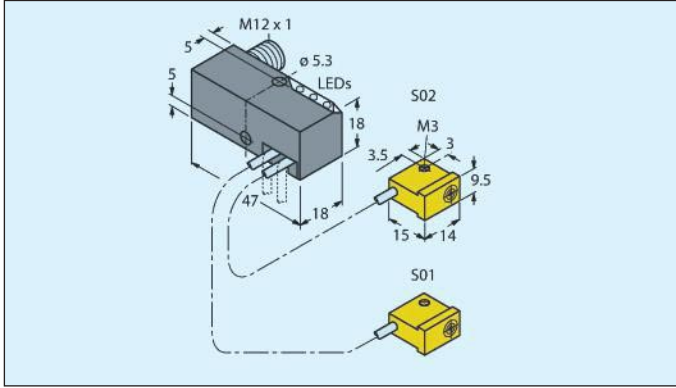


PS/IS
İndüktif Sensör - Güç Kenetleri için İzleme Takımı

Bağlıki sensör ve LED ile Q9,5 güç bloğu
Esnek kablo tesisatı için çapraz delikli yeniden konumlandırılabilir blok 0°...90°
Plastik PP GR-20
Manyetik alanlara dayanıklı (kaynağa dayanıklı) 100 metreye kadar DC ve AC alanları için 2xNA kontak, PNP çıkış
4 telli DC, 10...30 VDC

Inductive Sensor - Monitoring Kit for Power Clamps

Q9,5 power block with two connected sensors and LEDs
Relocatable block 0°...90°, with crossdrilling for flexible cable routing
Plastic, PP GR-20
Resistant to magnetic fields (weld-resistant), for DC and AC fields up to 100 mT 2 x NO contact, PNP output
DC 4-wire, 10...30 VDC


Teknik Özellikler / Technical Data

Nominal anahtarlama mesafesi Rated switching distance	2 mm
Montaj koşulları Mounting conditions	Çıkkık kafa
Güvenli çalışma mesafesi Secured operating distance	≤ (0.81) x Sn mm
Düzeltilme faktörleri Correction factors	St 37 = 1; Al=0.3; paslanmaz çelik=0.7; Ms=0.4 St 37 = 1; Al=0.3; stainless steel=0.7; Ms=0.4
Yineleme hassasiyeti Repeat accuracy	≤ 2 tam ölçek %'si ≤ 2 % of full scale
Sıcaklık Sapması Temperature drift	≤ ±10%
Histerezis Hysteresis	3...15%
Ortam sıcaklığı Electrical data	-25...+70°C
Çalışma voltajı Operating voltage	10...30 VDC
Kaçak dalgalanma Residual ripple	≤ 10% U _{ss}
DC nominal çalışma akımı DC rated operational current	≤ 150 mA
Yüksüz akım No-load current	20 mA
Artık akım Residual current	≤ 0.1mA
Yalıtım test gerilimi Isolation test voltage	≤ 0.5 kV
Kısa devre koruması Short-circuit protection	evet / döngüsel yes / cyclic
I _e 'de gerilim düşüşü Voltage drop at I _e	≤ 1.8 V
Kablo kopması/Ters kutupsallık koruması Wire breakage/Reverse polarity protection	Eksiksiz Complete
Çıkış işlevi Output function	4 telli, NA kontak, PNP 4-wire, NO contact, PNP
En küçük çalışma akımı Smallest operating current	≤ 1 mA

Teknik Özellikler / Technical Data

Anahtarlama frekansı Switching frequency	0.03 kHz
Tasarım Design	Kenet teknolojisi için izleme kiti, Q9,5 Monitoring Kit for Spanners, Q9,5
Boyutlar Dimensions	47 x 18 x 18 mm
Gövde malzemesi Housing material	Metal, PBT-GF20-V0
Aktif alan malzemesi Active area material	Plastik, PP GR-20 Plastic, PP GR-20
Elektriksel bağlantı Electrical connection	Konektörler, M12 x 1 Connector, M12 x 1
Kablo tipi Cable quality	ø2 mm, Gri, Lif9Y-11Y, PUR, 0.1m ø2 mm, Gray, Lif9Y-11Y, PUR, 0.1m
Çekirdek kesit alan Core cross-section	3 x 0.08 mm ²
Litz wire Litz wire	40 x 0.05 mm
Titreşim direnci Vibration resistance	55 Hz (1 mm)
Darbe direnci Shock resistance	30 g (11 ms)
IP Derecesi Protection class	IP67
MTTF MTTF	2283 yılı SN 29500'e uygun (Ed.99) 40°C 2283 years acc. to SN 29500 (Ed. 99) 40°C



PG10

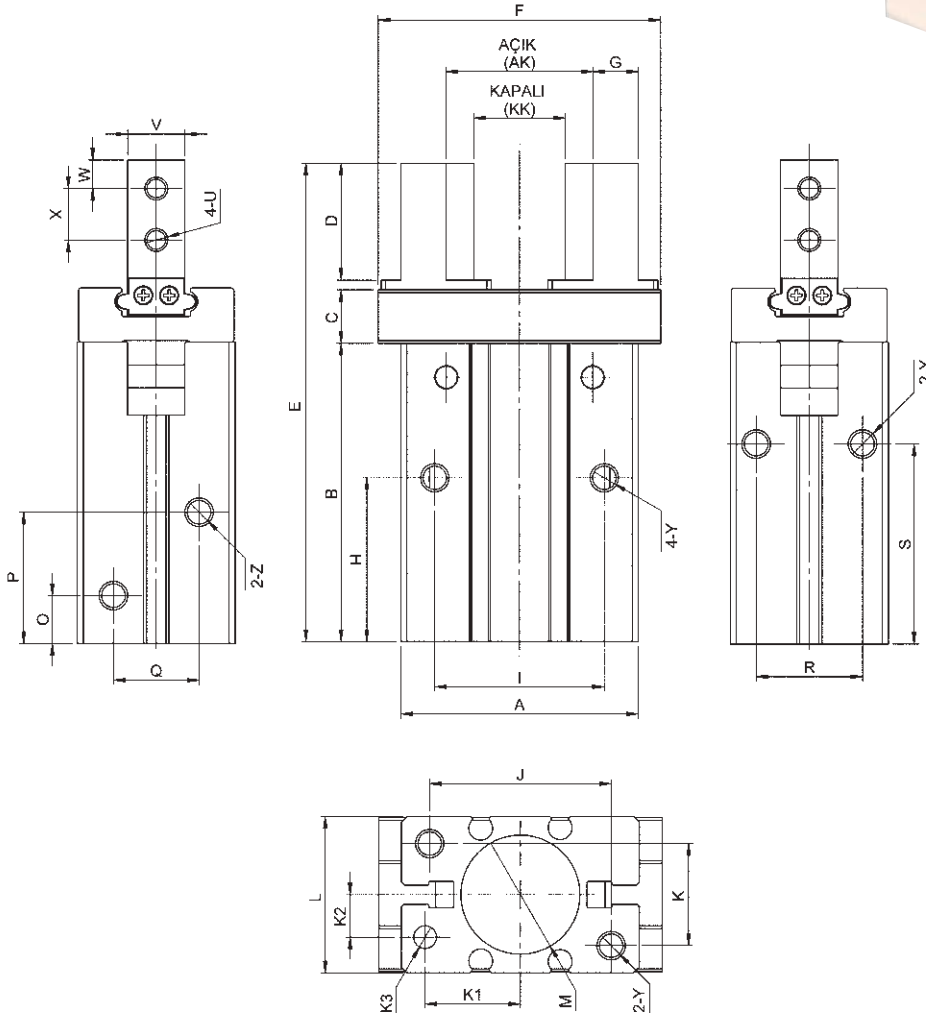
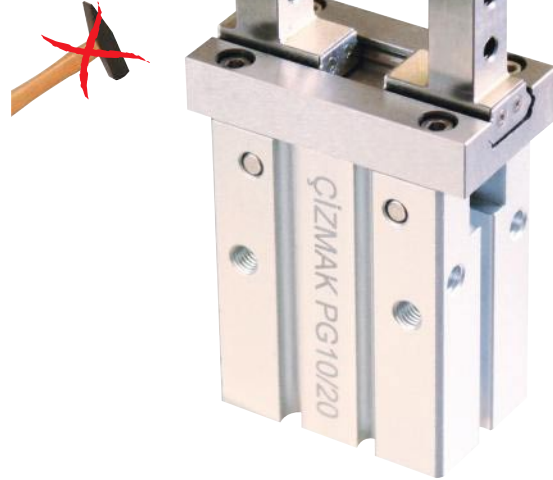
Yeni
New

Pnömatik Paralel Tutucular

Yüksek performans
Sağlam gövde yapısı
Çelik yatak üzerinde çalışan düşük boşluklu rulmanlı çelik parmaklar
Uç farklı yüzeyde hazır montaj delikleri
Kolay hava bağlantısı için tek yüzeyde hava bağlantı delikleri
Hem "C" hemde "T" kanal manyetik sensör takılabilir
Tüm tutma ve taşıma uygulamalarında kullanılabilir.

Pneumatic Parallel Grippers

High performance
Strong body structure
Steel gripper with bearing guided on steel slide
Easy fixing with prepared holes
Easy air pipe connections
Magnetic sensor adaptation on "C" or "T" channel
Applied for clamping and moving



Sipariş No Order No	A	B	C	D	E	F	G	H	I	J	K	L	M	O	P	Q	K1	K2	K3	R	S	U	W	V	X	Y	Z	AK	KK
PG10/10	23	37.6	6	12.3	57	29	4	23	16	18	12	16.4	11	7	18.8	10	7.6	5.2	2	11.4	27	M2.5	3	5	5.7	M3	M3	14.8	11.4
PG10/16	30.6	42.5	7.5	15.5	67.3	38	5	24.5	24	22	15	23.6	17	7.1	18.5	13	11	6.5	3	16	30	M3	4	8	7	M4	M5	20.8	14.8
PG10/20	42	52.8	9.5	20.7	84.7	50	8	29	30	32	18	27.6	21	8.4	23	15	16.8	7.5	4	18.6	35	M4	5	10	9	M5	M5	26	16.2
PG10/25	52	63.6	11	15.5	102.7	63	10	30	36	40	22	33.6	26	9.5	23.5	19.5	21.8	10	4	22	36.5	M5	6	12	12	M6	M5	33.5	19.2

Ölçüler (mm)



PG11

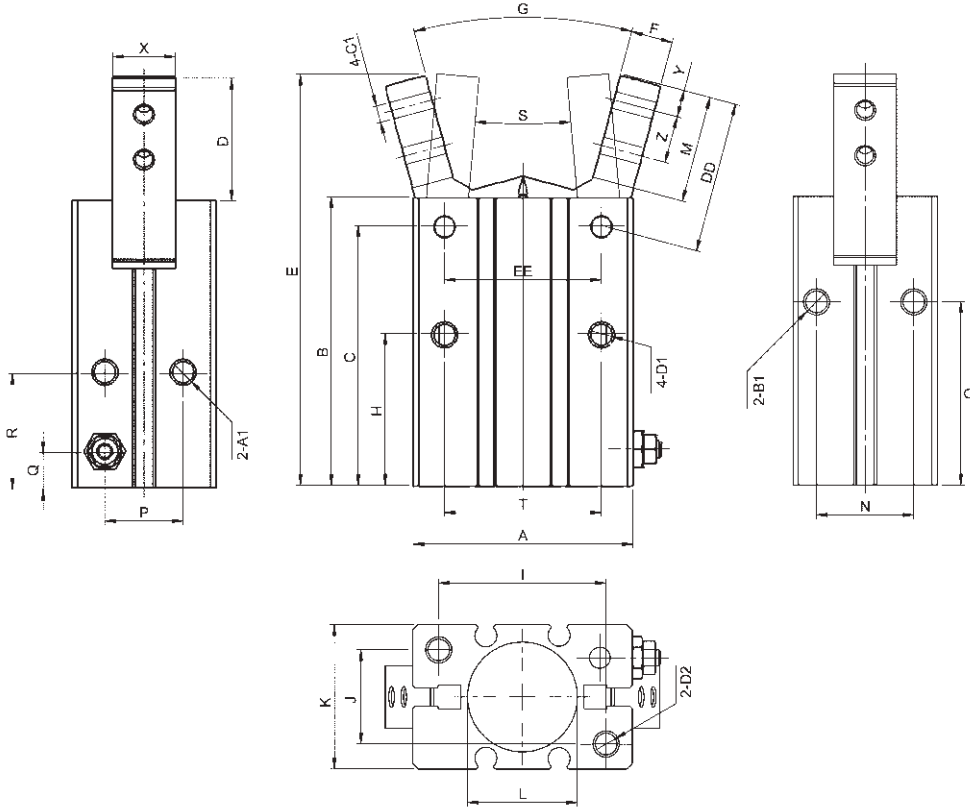


Pnömatik Açılı Tutucular

- Yüksek performans
- Sağlam gövde yapısı
- Düşük boşluklu, tutucu çelik parmaklar
- Gövde üzeri dahili kısıcı ile hız ayarı
- Üç farklı yüzeyde hazır montaj delikleri
- Kolay hava bağlantısı için tek yüzeyde hava bağlantı delikleri
- Hem "C" hemde "T" kanal manyetik sensör takılabilir
- Tüm tutma ve taşıma uygulamalarında kullanılabilir.

Pneumatic Angular Grippers

- High performance
- Strong body structure
- Steel gripper with less space
- Speed adjustment on the body
- Easy fixing with prepared holes
- Easy air pipe connections
- Magnetic sensor adaptation on "C" or "T" channel
- Applied for clamping and moving



Sipariş No Order No	A	A1	B	B1	C	C1	D	DD	D1	D2	E	EE	F	G	H	I	J	K	L	M	N	O	P	Q	R	S	T	X	Y	Z
PG11/10	23	M3	38.6	M3	35.8	M2.5	14.2	17.2	M3	M3	52.8	14	4	30°	23	18	12	16.4	Ø11	12.5	11.4	27	10	6.5	18.8	10°	16	7.4	3	5.7
PG11/16	30.6	M5	44.6	M4	39.7	M3	18.9	23.6	M4	M4	63.5	24	7	30°	24.5	22	15	23.6	Ø17	16.5	16	30	13	6.5	18.3	10°	24	10	4	7
PG11/20	42	M5	55.2	M5	49.7	M4	23.5	29	M5	M5	78.7	30	8	30°	29	32	18	27.6	Ø21	20.5	18.6	35	15	7	22.2	10°	30	12	5.2	9
PG11/25	52	M5	60.4	M6	54.8	M5	32.8	38.5	M6	M6	93.2	36	10	30°	30	40	22	33.6	Ø26	27.5	22	36.5	19.5	7.4	23.5	10°	36	12	8	12

Ölçüler (mm)



P50

Dik Pnömatik Bağlama Elemanları

Dik Silindir Eklentili

Açılı yapısı sayesinde yer kazandırır. Yatay veya dikey montaj yapılabilir. Pnömatik silindiri ile donatılmıştır, çift hareketli, değiştirilebilir yapıda montajlıdır. Silindir pistonu hareketi manyetik algılayıcılarla sınırlanabilir. Ayarlanabilir hız sahiptir. Sıkma mekanizması galvanize ve passivizedir. Sertleştirilmiş ve yağlanmış burçlar içinde paslanmaz çelik perçinlenir. İslah edilmiş ve galvanize MS10/20 baskı civatasıyla birlikte komple.

Pneumatic toggle clamp with vertical cylinder.

Space-saving angled form. Can be mounted vertically or horizontally. Fitted with pneumatic cylinder, double-acting, replaceable.

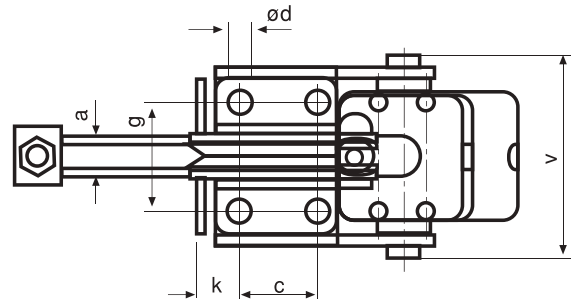
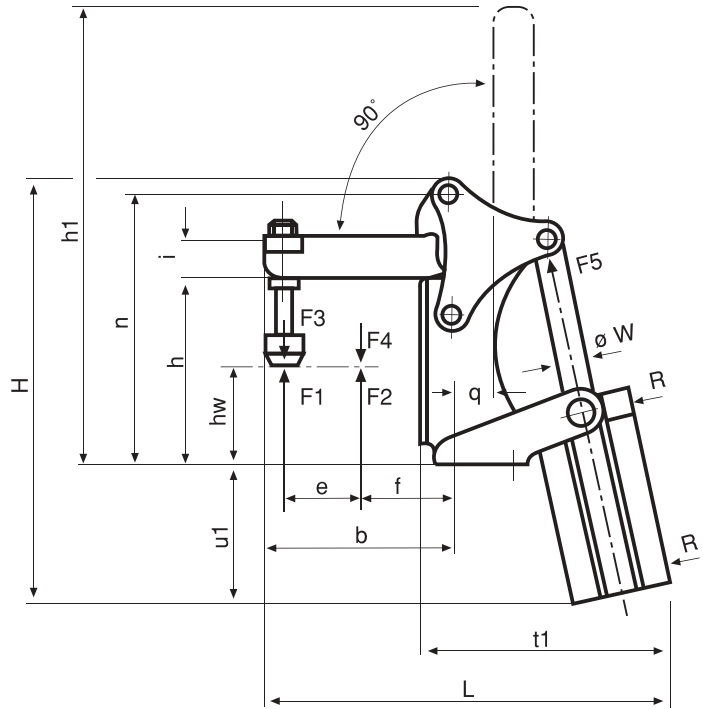
Magnetic piston for end-position monitoring.

Adjustable speed.

Clamp are galvanized and passivated. Stainless steel rivets running in case-hardened bushes.

Bearings are pre-lubricated.

Complete with tempered, galvanized clamping screw MS10/20



Sipariş No Order No	F1 (kN)	F2 (kN)	F3* (kN)	F4 (kN)	F5 (kN)	Vn**				
P50/2	1.0	1.2	0.7	1.0	0.30	0.26	170	130	M6 x 35	800
P50/3	1.4	2.5	0.6	1.1	0.50	0.35	205	160	M8 x 45	1100
P50/4	2.0	3.0	1.5	2.2	0.75	0.08	260	220	M8 x 65	1600

*F3 + F4 = 6 bar basınçta elde edilebilecek max. kuvvet.

**Vn = 6 bar basınçta çift hareket için hava tüketimi (dm³)

Sipariş No Order No	a	b	c	ød	e	f	g	h	h1	h3	h4	h5	hw	i	k	n	q	t1	u1	v	øw	Strok	Silindir Piston çapı	R
P50/2	6	56	12.5	5.5	27	24	27.0	65	145	16	12.5	12.5	37 - 46	12	16	94	8	90	70	62	10	42	25	M5
P50/3	8	82	16.0	6.5	412	30	25.4	72	185	18	16.0	-	38 - 50	18	16	108	13	105	90	70	12	52	32	G 1/8
P50/4	10	101	32.0	8.5	61	30	45.0	100	240	22	32.0	32.0	50 - 79	20	17.5	145	22	135	105	85	16	62	40	G 1/8

Piston çapı x=Fs 6 bar çalışma basıncında elde edilen piston kuvveti için gereken silindir çapı



ÇİZMAK®



P50E



Dik Pnömatik Bağlama Elemanları

Dik Silindir Eklentili

Açık sensör kanalları ile daha ergonomik ve renk seçenekleri ile eloksal kaplamalı.

Açılı yapısı sayesinde yer kazandırır. Yatay veya dikey montaj yapılabilir.

Pnömatik silindiri ile donatılmıştır, çift hareketli, değiştirilebilir yapıda montajlıdır.

Silindir pistonu hareketi manyetik algılayıcılarla sınırlanabilir.

Ayarlanabilir hızı sahiptir.

Sıkma mekanizması galvanize ve passivizedir. Sertleştirilmiş ve yağlanmış burçlar içinde paslanmaz çelik perçinler. İslah edilmiş ve galvanize MS10/20 baskı civatasıyla birlikte komple.

Pneumatic toggle clamp with vertical cylinder.

Space-saving angled form. Can be mounted vertically or horizontally.

Fitted with pneumatic cylinder, double-acting, replaceable.

Magnetic piston for end-position monitoring.

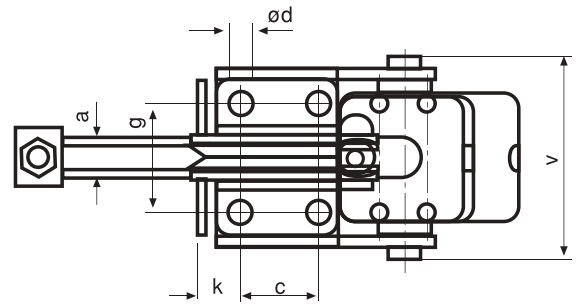
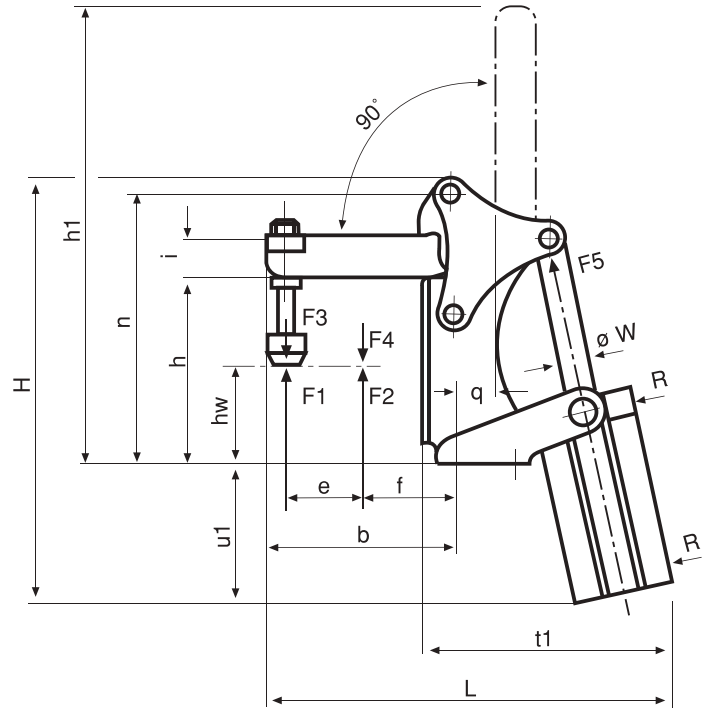
Adjustable speed.

Clamp are galvanized and passivated.

Stainless steel rivets running in case-hardened bushes.

Bearings are pre-lubricated.

Complete with tempered, galvanized clamping screw MS10/20



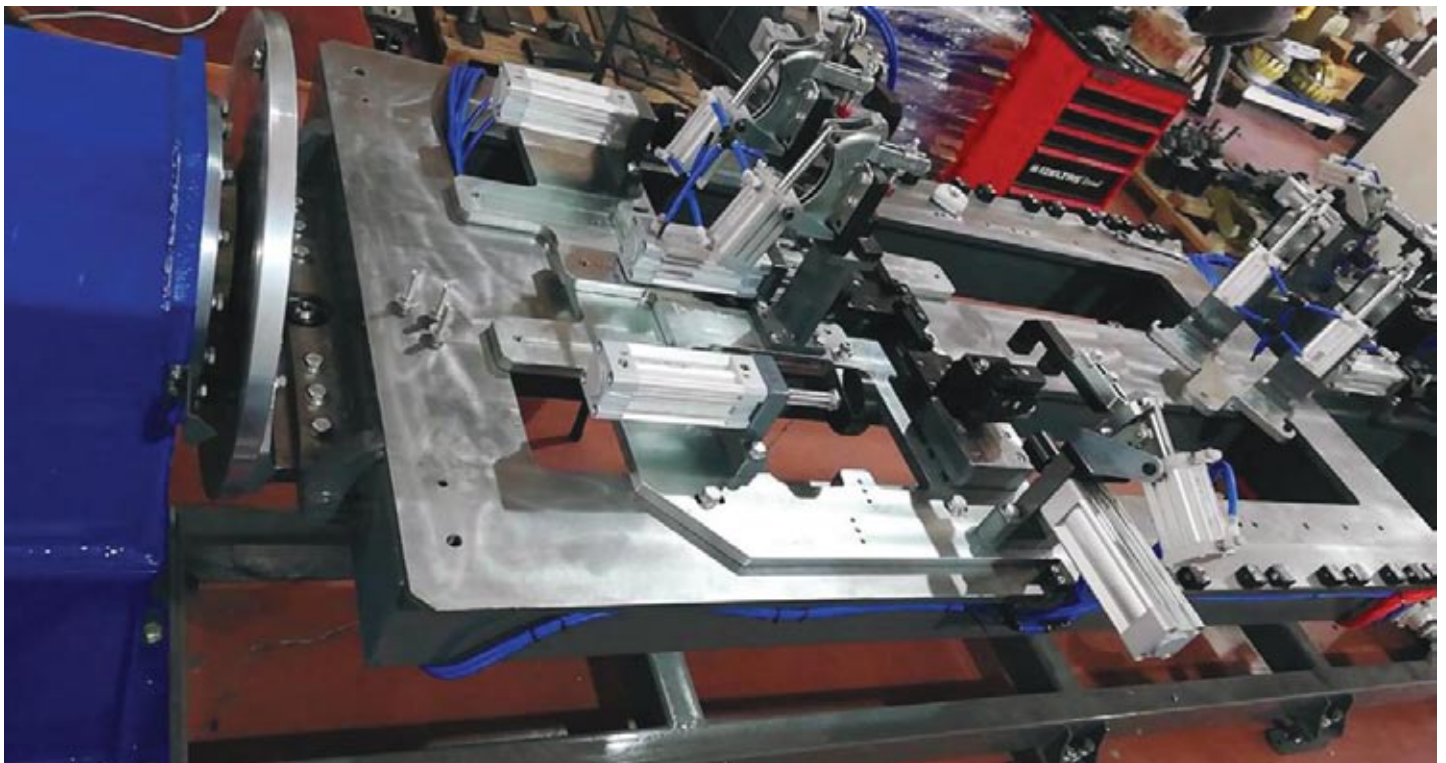
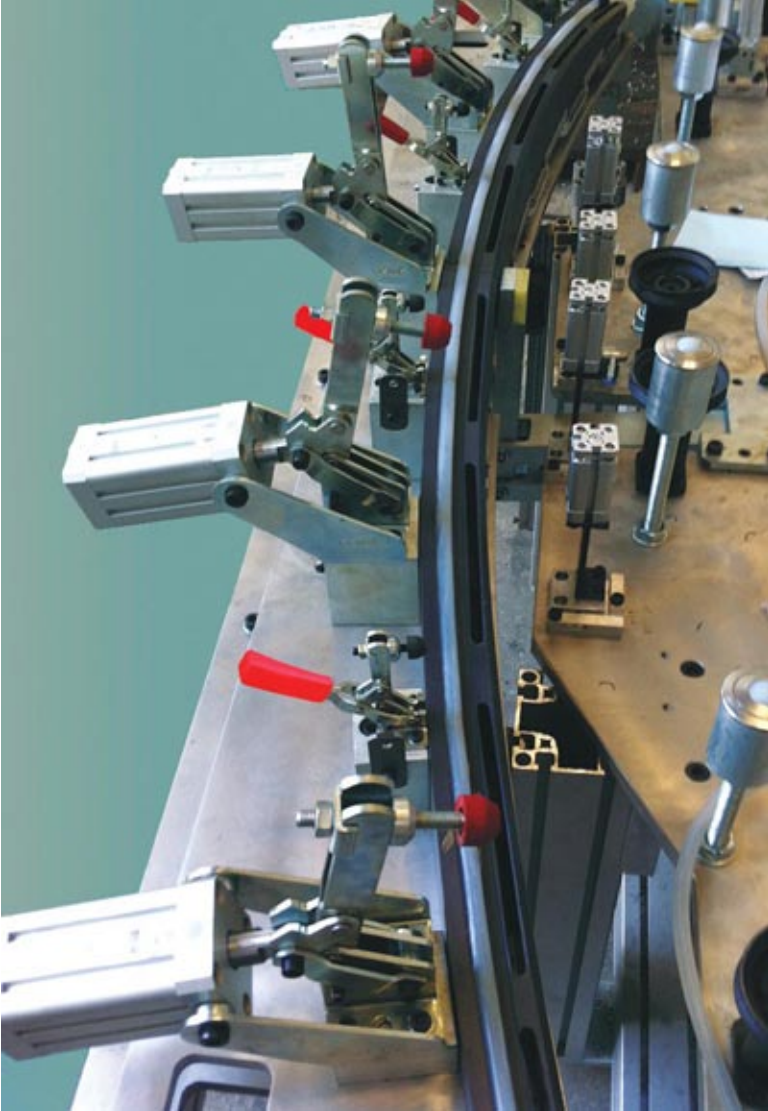
Sipariş No Order No	F1 (kN)	F2 (kN)	F3* (kN)	F4 (kN)	F5 (kN)	Vn**	[Diagram]		[Diagram]		[Diagram]	
P50E/2	1.0	1.2	0.7	1.0	0.30	0.26	170	130	M6 x 35	800		
P50E/3	1.4	2.5	0.6	1.1	0.50	0.35	205	160	M8 x 45	1100		
P50E/4	2.0	3.0	1.5	2.2	0.75	0.08	260	220	M8 x 65	1600		

*F3 + F4 = 6 bar basınçta elde edilebilecek max. kuvvet.

**Vn = 6 bar basınçta çift hareket için hava tüketimi (dm³)

Sipariş No Order No	a	b	c	ød	e	f	g	h	h1	h3	h4	h5	hw	i	k	n	q	t1	u1	v	øw	Strok	Silindir Piston çapı	R
P50E/2	6	56	12.5	5.5	27	24	27.0	65	145	16	12.5	12.5	37 - 46	12	16	94	8	90	70	62	10	42	25	M5
P50E/3	8	82	16.0	6.5	41.2	30	25.4	72	185	18	16.0	-	38 - 50	18	16	108	13	105	90	70	12	52	32	G 1/8
P50E/4	10	101	32.0	8.5	61	30	45.0	100	240	22	32.0	32.0	50 - 79	20	17.5	145	22	135	105	85	16	62	40	G 1/8

Piston çapı x-F5 6 bar çalışma basıncında elde edilen piston kuvveti için gereken silindir çapı





P52

Yatay Pnömatik Bağlama Elemanları

Yatay Silindir yapıda. Çift hareketli pnömatik silindiri değiştirilebilir şekilde montajlı. Manyetik piston sayesinde hareket kontrolü sağlanır. Bağlama elemanı gövdesi galvanize ve pasivize edilmiş. Sertleştirilmiş ve yatakları yağlanmış burçlar içinde paslanmaz çelik perçinler. Sertleştirilmiş ve galvanize edilmiş MS10/20 baskı civatası ile birlikte komple.

Pneumatic toggle clamps

With horizontal cylinder attachment

Fitted with pneumatic cylinder, double-acting anodised, installed and ready to connect. Magnetic piston for end-position monitoring.

With flow-restriction drillings for reduced speed. Clamps are galvanized and passivated. Stainless steel rivets running in case-hardened bushes. Bearings are pre-lubricated.

Complete with tempered, galvanized clamping screw MS10/20

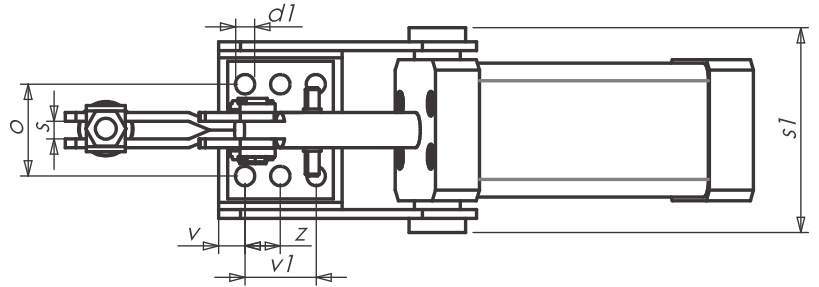
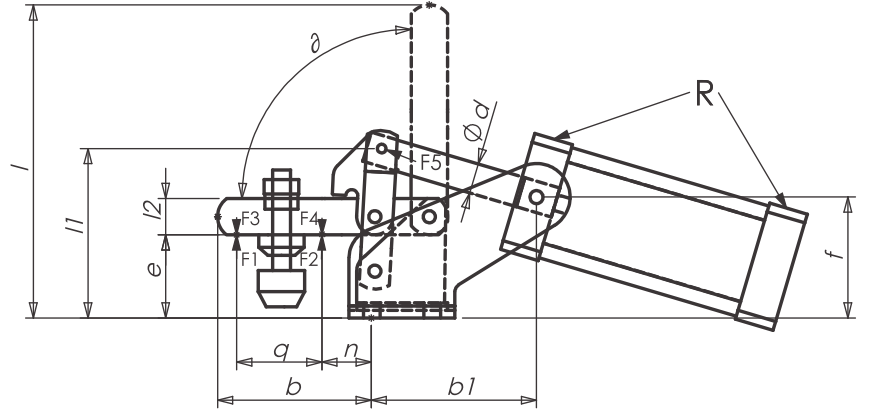


Sipariş No Order No	F1*** (kN)	F2 (kN)	F3* (kN)	F4* (kN)	F5 (kN)	hs**				
P52/1	0.8	1.1	0.20	0.3	0.10	0.08	52	175	M5 x 30	610
P52/2	1.0	1.2	0.70	1.0	0.30	0.26	64	200	M6 x 35	870
P52/3	1.4	2.5	0.65	1.1	0.50	0.35	85	250	M8 x 45	1160
P52/4	2.0	3.0	1.50	2.2	0.75	0.80	100	290	M8 x 65	1900

*F3 + F4 = 6 barda elde edilecek max. kuvvet

**hs = 6 bar'da çift hareket için hava tüketimi (dm³)

***F1 / F2 = Tutma Kuvveti



Sipariş No Order No	b	b1	d	d1	e	f	l	l1	l2	n	o	s	s1	v	v1	z	q	ϑ	Strok	Silindir Piston Çapı	R
P52/1	38	58	6	4.5	22	32	100	46	10	11	27	5.5	50	8	16	-	19	90°	34	20	M5
P52/2	51	53	12	5.5	27	41	108	57	12	10	26	6.2	62	7.5	20	10	24	90°	42	25	M5
P52/3	80	63	12	7.1	39	56	155	75	18	27	31	8.5	70	7.5	20	-	29	90°	52	32	G1/8
P52/4	100	86	16	8.5	51	64	200	85	20	30	41.5	8.5	84	9	20	17.5	61	90°	62	40	G1/8

Piston çapı F5 - 6 bar çalışma basıncında elde edilen piston kuvveti için gereken silindir çapı



P52E

Yatay Pnömatik Bağlama Elemanları

Yatay Silindir yapıda. Çift hareketli pnömatik silindireli değiştirilebilir şekilde montajlı. Manyetik piston sayesinde hareket kontrolü sağlanır. Bağlama elemanı gövdesi galvanize ve pasivize edilmiş. Sertleştirilmiş ve yatakları yağlanmış burçlar içinde paslanmaz çelik perçinler. Sertleştirilmiş ve galvanize edilmiş MS10/20 baskı civatası ile birlikte komple.

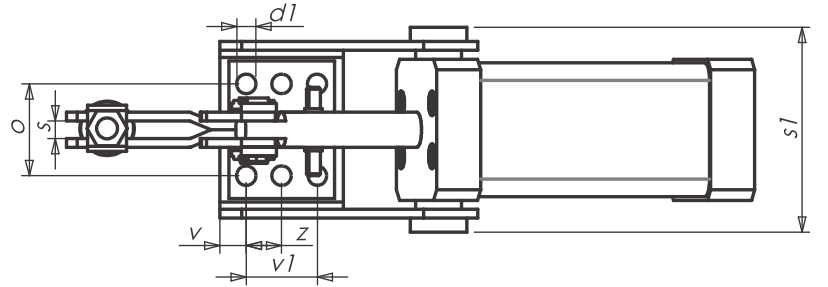
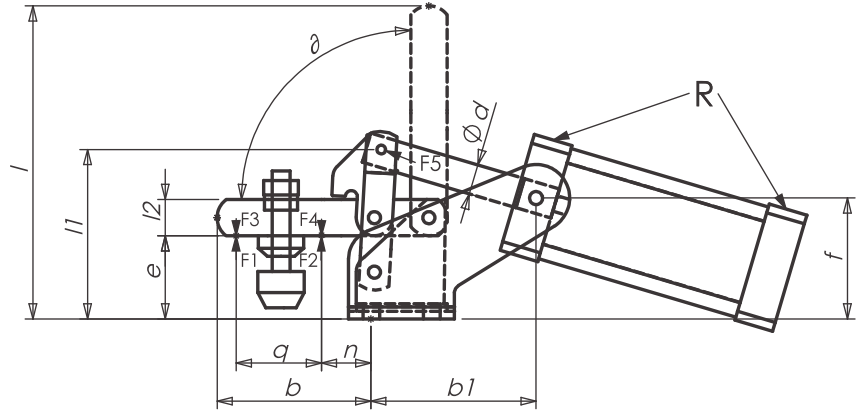
Pneumatic toggle clamps

With horizontal cylinder attachment

Fitted with pneumatic cylinder, double-acting anodised, installed and ready to connect. Magnetic piston for end-position monitoring.

With flow-restriction drillings for reduced speed. Clamps are galvanized and passivated. Stainless steel rivets running in case-hardened bushes. Bearings are pre-lubricated.

Complete with tempered, galvanized clamping screw MS10/20



Sipariş No Order No	F1*** (kN)	F2 (kN)	F3* (kN)	F4* (kN)	F5 (kN)	hs**	[Diagram]		[Diagram]	[Diagram]
P52E/1	0.8	1.1	0.20	0.3	0.10	0.08	52	175	M5 x 30	610
P52E/2	1.0	1.2	0.70	1.0	0.30	0.26	64	200	M6 x 35	870
P52E/3	1.4	2.5	0.65	1.1	0.50	0.35	85	250	M8 x 45	1160
P52E/4	2.0	3.0	1.50	2.2	0.75	0.80	100	290	M8 x 65	1900

*F3 + F4 = 6 barda elde edilecek max. kuvvet

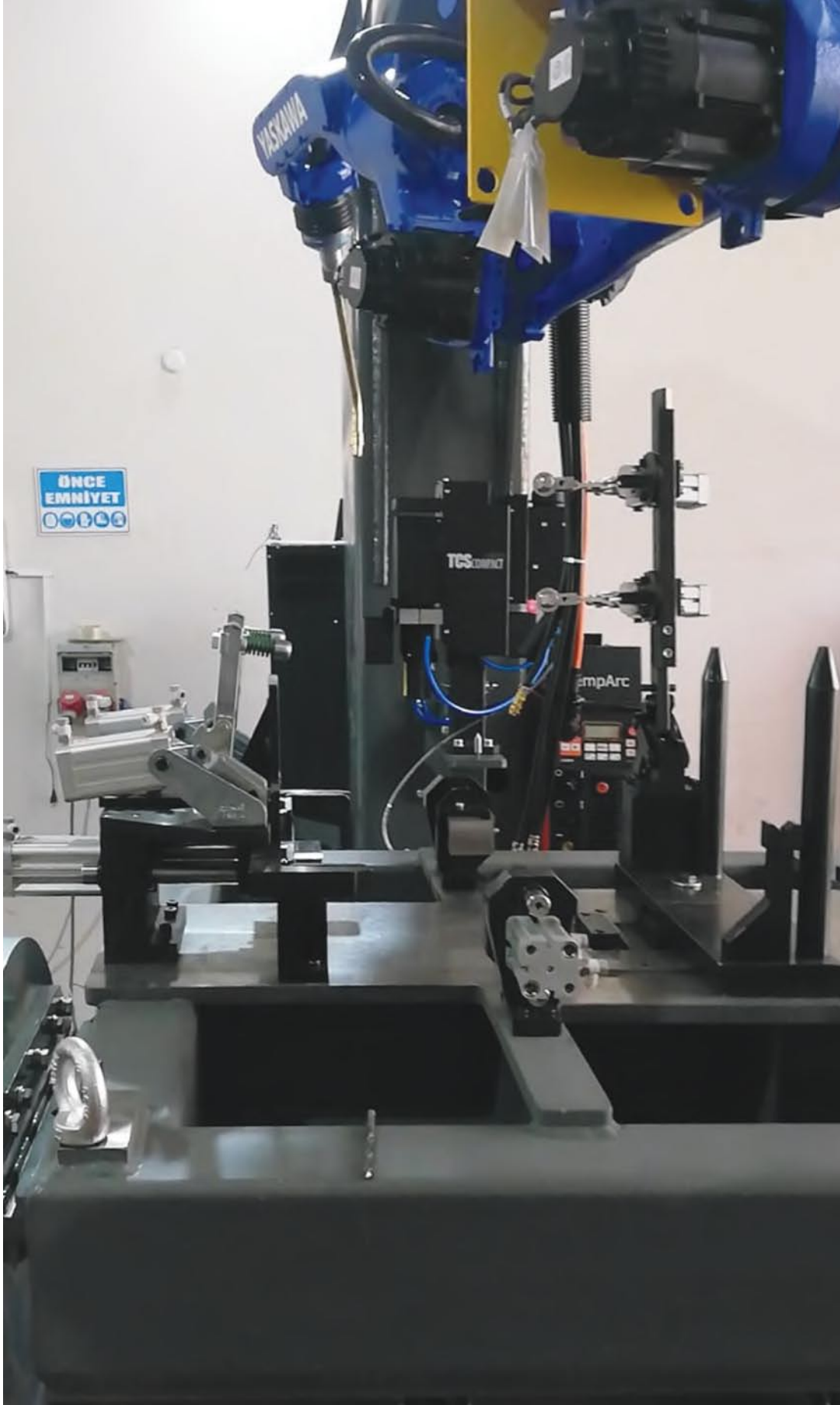
**hs = 6 bar'da çift hareket için hava tüketimi (dm³)

***F1 / F2 = Tutma Kuvveti



Sipariş No Order No	b	b1	d	d1	e	f	l	l1	l2	n	o	s	s1	v	v1	z	q	∅	Strok	Silindir Piston Çapı	R
P52E/1	38	58	6	4.5	22	32	100	46	10	11	27	5.5	50	8	16	-	19	90°	34	20	M5
P52E/2	51	53	12	5.5	27	41	108	57	12	10	26	6.2	62	7.5	20	10	24	90°	42	25	M5
P52E/3	80	63	12	7.1	39	56	155	75	18	27	31	8.5	70	7.5	20	-	29	90°	52	32	G1/8
P52E/4	100	86	16	8.5	51	64	200	85	20	30	41.5	8.5	84	9	20	17.5	61	90°	62	40	G1/8

Piston çapı F5 - 6 bar çalışma basıncında elde edilen piston kuvveti için gereken silindir çapı



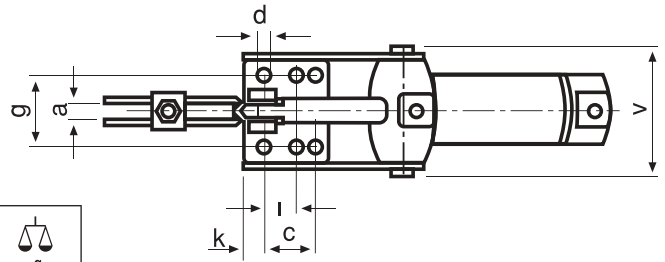
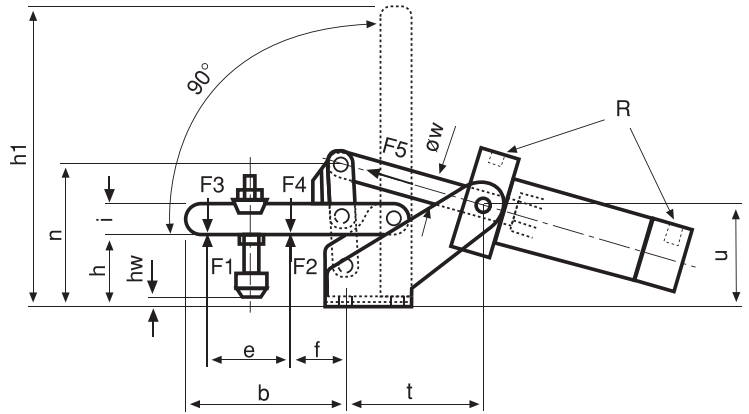
P53

Yatay Pnömatik Bağlama Elemanları

Yatay Silindir yapıda. Çift hareketli pnömatik silindirli değiştirilebilir şekilde montajlı. Manyetik piston sayesinde hareket kontrolü sağlanır. Bağlama elemanı gövdesi galvanize ve pasivize edilmiş. Sertleştirilmiş ve yatakları yağlanmış burçlar içinde paslanmaz çelik perçinler. Sertleştirilmiş ve galvanize edilmiş MS10/20 baskı civatası ile birlikte komple.

Pneumatic toggle clamps

*With horizontal cylinder attachment
Fitted with pneumatic cylinder, double-acting anodised, installed and ready to connect.
Magnetic piston for end-position monitoring.
With flow-restriction drillings for reduced speed. Clamps are galvanized and passivated.
Stainless steel rivets running in case-hardened bushes. Bearings are pre-lubricated.
Complete with tempered, galvanized clamping screw MS10/20*



Sipariş No Order No	F1*** (kN)	F2 (kN)	F3* (kN)	F4 (kN)	F5 (kN)	hs**				
P53/1	0.8	1.1	0.35	0.5	0.19	0.15	55	195	M5 x 30	630
P53/2	1.0	1.2	0.70	1.0	0.30	0.26	65	220	M6 x 35	800
P53/3	1.4	2.5	0.65	1.1	0.50	0.35	90	250	M8 x 45	1200

*F3 + F4 = 6 barda elde edilecek max. kuvvet

**hs = 6 bar'da çift hareket için hava tüketimi (dm³)

***F1 / F2 = Tutma Kuvveti

Sipariş No Order No	a	b	c	ød	e	f	g	h	h1	hw	i	k	l	n	t	u	v	øw	Strok	Silindir Piston Çapı	R
P53/1	5.5	38	16	4.5	19	11	27	22	100	-2÷5	10	8	-	46	58	32	50	8	34	16	M5
P53/2	6.2	51	20	5.3	24	10	26	27	108	-1÷8	12	7.5	10	57	53	41	62	12	42	25	M5
P53/3	8.5	80	20	7	29	27	31	39	155	2÷14	18	7.5	-	75	63	56	70	12	52	32	G1/8

Piston çapı F5 - 6 bar çalışma basıncında elde edilen piston kuvveti için gereken silindir çapı





P55

İtme Tipi Pnömatik Bağlama Elemanları

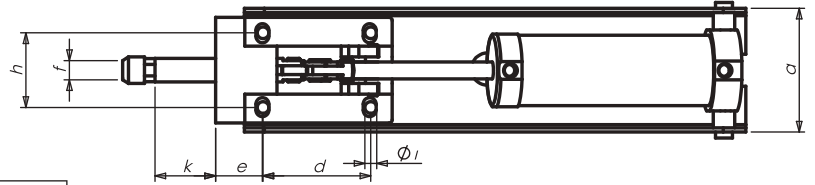
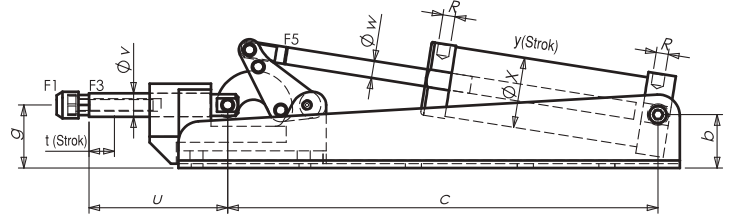
Uzun ömürlü ağır iş tipi. Çift hareketli Pnömatik silindirele oksallı ve montaja hazır. Manyetik piston sayesinde hareket kontrolü sağlanır. Vernikli tavllanmış döküm metal gövde galvanize ve pasivize edilmiş. Galvanize ve pasivize edilmiş sertleştirilmiş çelik kol ve çubuk. Paslanmaz çelik perçinler. Yağlanmış burç yatakları.

Push type pneumatic toggle clamp

Heavy version for long working life. Fitted with double-acting pneumatic cylinder with flow-restriction drillings for reduced speed anodised, assembled and ready to connect. Materials; console galvanised and passivated, clamp body is malleable iron casting, painted. Toggle parts and push rod are heat-treated steel, galvanised and passivated. Rivet is stainless steel. Bearings are pre-lubricated.



Boy / Size : 5,7



Sipariş No / Order No	F1*** (kN)	F2 (kN)	F3* (kN)	hs**			
P55/3	4.0	0.75	0.8	85	320	M8 x 35	2000
P55/5	10.0	1.0	2.2	115	450	M12 x 50	3500
P55/7	25.0	1.0	4.5	150	533	M12 x 50	7680

*F3 = 6 bar basınçta ulaşılacak maksimum sıkma kuvveti.

**hs = 6 bar basınçta çift hareket için hava tüketimi (dm³)

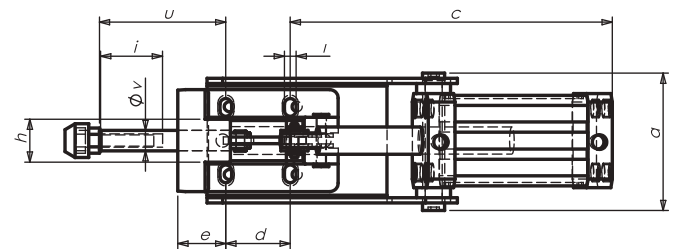
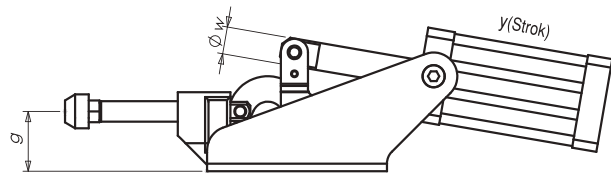
***F1 / F2 = Tutma Kuvveti

Sipariş No / Order No	a	b	c	d	e	f	g	h	i	k	l	t (Strok)	u	Øv	Øx*	Øw	y (Strok)	R
P55/3	74.5	62	210	40	28	M8	35	36	94.5	30	6.5	20	70	12	16	40	100	G 1/8
P55/5	83	37.5	334	75	45	M12	45.5	54.5	125	45	8.5	29	86	16	16	50	100	G 1/8
P55/7	112	49	450	101	44	M12	59	54.5	125	50	11	36	105	22	16	63	125	G 1/4

* Piston Øx - F5 6 bar çalışma basıncında elde edilen piston kuvveti için gereken silindir çapı.



Boy / Size : 3







P60

Ağır İş Tipi Yatay - Pnömatik Bağlama Elemanları

Yatay Silindir yapıda. Hareketli bağlantılı ve hareket boyu ayarlanabilir.
Silindir pistonu hareketli manyetik ya da pnömatik algılayıcılarla sınırlanabilir.
Sertleştirilmiş çelik, menevişlendirilmiş.
Burçlar içinde sertleştirilmiş, taşlanmış ve emniyet bilezikleriyle sabitlenmiş mil civataları.
Mekanik eleman P61

Heavy pneumatic toggle clamp

With horizontal cylinder attachment
With swivel mounting and adjustable end position cushioning.
Magnetic piston for end position monitoring.
Tempering steel, burnished.
The axle bolts running in bearing bushes are tempered, ground and locked with circlips.
Clamp is ready for installation and consists of.
Toggle clamp element P61

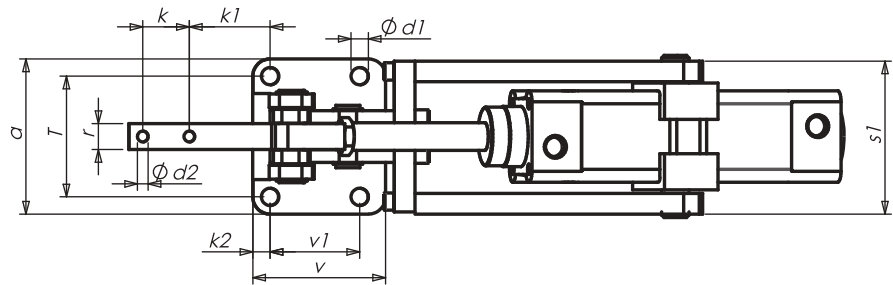
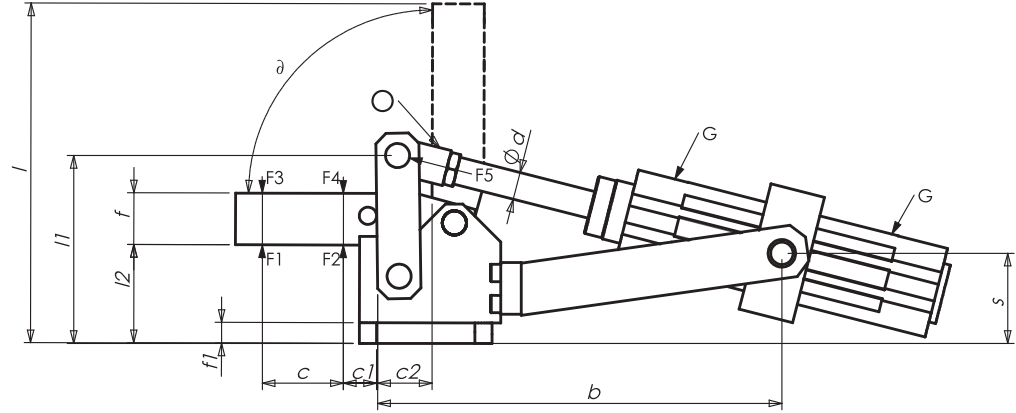


Sipariş No Order No	F1*** (kN)	F2 (kN)	F3* (kN)	F4* (kN)	F5 (kN)	hs**			 g
P60/4	6	9	1.5	2.2	0.75	1.0	122	416	5500
P60/6	12	18	2.5	3.5	1.00	1.8	147	480	7800
P60/8	20	30	4.0	6.0	1.80	4.3	196	580	17800

*F3 + F4 = 6 bar basınçta elde edilebilecek max. sıkma kuvveti

**hs = dm3 ve bar çalışma basıncında beher çift hareket için hava tüketimi

**F1 / F2 = Tutma Kuvveti



Sipariş No / Order No	a	b	c	c1	c2	ød	d1	d2	f	f1	r	k	k1	k2	o	l	l1	l2	s	s1	T	v	v1	δ	Silindir Strok	Piston Çapı	G
P60/4	90	235	54	20	32	16	11	6.2	30	12	15	27	47	10	M12	76	109	57	53	87.5	70	77	52	90°	80	40	G1/4
P60/6	105	280	60	21	30	20	11	8.2	40	12	30	26	53	11	M12	97	129	61	55	101	83	85	55	90°	100	50	G1/4
P60/8	135	320	95	22	47	20	13	8.7	60	12	30	40	69.5	12.5	M16	198	176	86	78	114.5	111	112.5	80	90°	120	63	G3/8

Piston çapı F5 - 6 bar çalışma basıncında elde edilen piston kuvveti için gereken silindir çapı



P61

Bağlama Elemanı Parçası - Mekanik

Ağır iş tipi dik pnömatik bağlama elemanları ve dikey silindir bağlantısı P60'a uygun.
İslah çeliğinden, menevişlendirilmiş, İslah edilmiş, taşlanmış ve emniyet bilezikleriyle sabitlenmiş mil civataları.

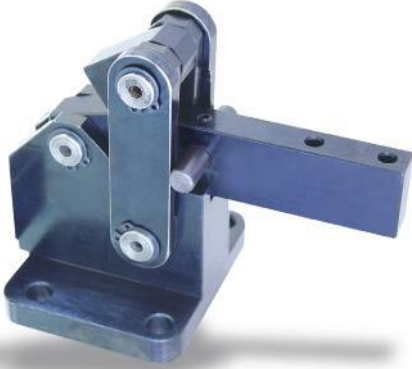
Toggle clamp element

Matching with heavy pneumatic toggle clamp, with horizontal cylinder attachment P60

Tempering steel, burnished.

The axle bolts are tempered, ground and locked with circlips.

Dimension table as for P60

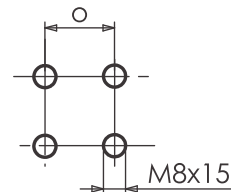
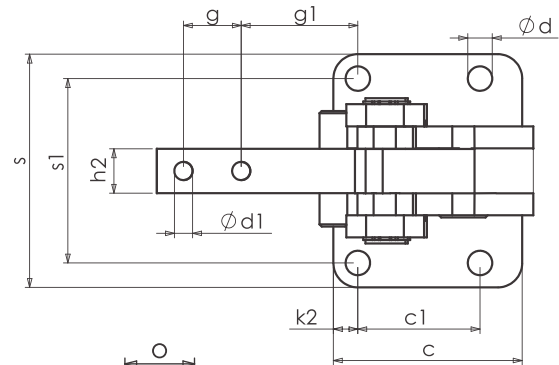
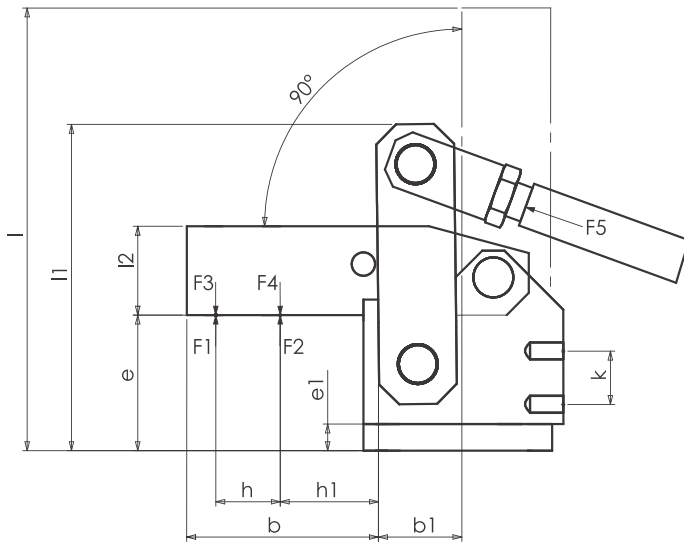


Sipariş No Order No	F1** (kN)	F2 (kN)	F3* (kN)	F4* (kN)	F5 (kN)	g		g
P61/4	6	9	1.5	2.2	0.75	122	154	2535
P61/6	12	18	2.5	3.5	1.00	147	169.5	4215
P61/8	20	30	4.0	6.0	1.80	196	240	10670

*F3 ve F4 sıkma kuvvetleri F5 piston kuvveti bir silindir bağlandığında elde edilebilmektedir.

**F1 / F2 = Tutma Kuvveti

Sipariş No / Order No	b	b1	c	c1	d	d1	e	e1	g	g1	h	h1	h2	k	k1	l	l1	l2	o	s	s1
P61/4	82	32	77	52	11	6.2	57	12	27	47	54	20	15	20	10	197	122	30	18	90	70
P61/6	90	30	85	55	11	8.2	61	12	26	53	60	22	20	24	11	215	147	40	24	105	83
P61/8	127.5	47	112.5	80	13	13.0	86	12	40	69.5	95	24.5	30	40	12.5	306	196	60	34	136	111



P62

Ağır İş Tipi Dik - Pnömatik Bağlama Elemanları

Dikey silindir bağlantılı. İslah çeliği, menevişlendirilmiş. Burçlar içinde ıslah edilmiş taşlanmış ve emniyet bilezikleriyle sabitlenmiş mil civataları. Montaja hazır bağlama elemanı.

Çift hareketli pnömatik silindiri ile birlikte. Mekanik eleman P63

Heavy pneumatic toggle clamp

With vertical cylinder attachment

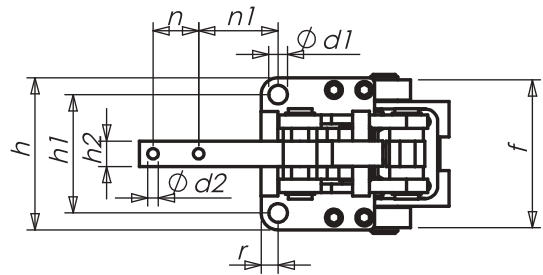
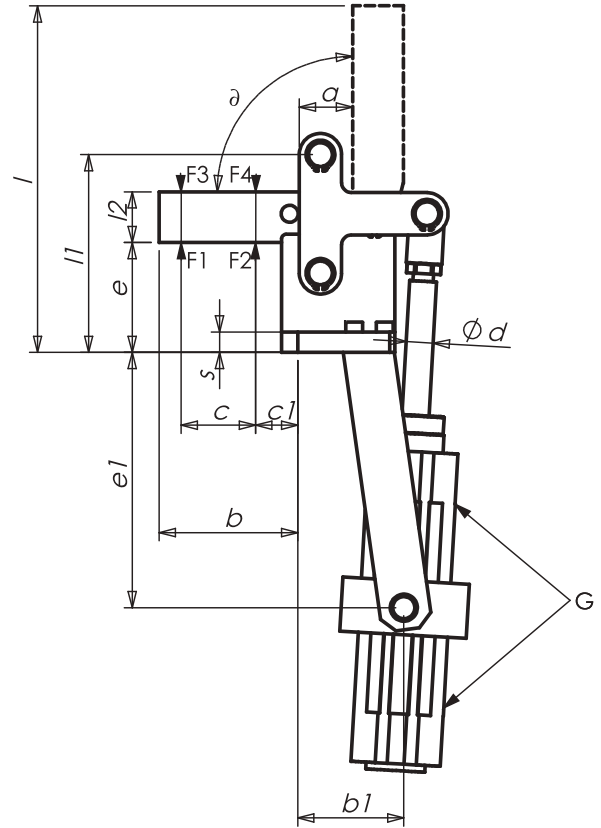
Tempering steel, burnished. The axle bolts running in bearing bushes are tempered, ground and locked with circlips.

With magnetic piston for end-position monitoring.

The clamp is ready for installation.

With double-acting pneumatic cylinder.

Toggle clamp element P63



Sipariş No Order No	F1*** (kN)	F2 (kN)	F3* (kN)	F4* (kN)	F5 (kN)	hs**			
P62/4	6	9	1.5	2.2	0.75	1.0	172	340	5100
P62/6	12	18	2.5	3.5	1.00	1.8	195	286	72500
P62/8	20	30	4.0	6.0	1.80	4.3	272	470	16800

*F3 + F4 = 6 bar basınçta elde edilebilecek max. sıkma kuvveti

**hs = dm3 ve bar çalışma basıncında beher çift hareket için hava tüketimi

***F1 / F2 = Tutma Kuvveti

Sipariş No / Order No	a	b	b1	c	c1	ød	d1	d2	e	e1	f	h	h1	h2	l	l1	l2	n	n1	r	s	t	u	ø	Silindir Strok	Silindir Piston Çapı	G
P62/4	32	82	46	54	20	16	11	6.2	57	193	90	90	70	15	206	117	30	27	47	10	12	46	193	90°	74	40	G1/4
P62/6	29	91	48	60	22	20	13	8.2	69	221	100	107	83	20	226	137	40	26	54	12	15	48	221	90°	87	50	G1/4
P62/8	45	125	77	95	24.5	20	17	13.2	94	255	123	145	115	30	318	184	60	40	67	15	20	77	255	90°	120	63	G1/4

Piston çapı F5 - 6 bar çalışma basıncında elde edilen piston kuvveti için gereken silindir çapı

P63

Bağlama Elemanı Parçası - Mekanik

Ağır iş tipi dik pnömatik bağlama elemanları ve dikey silindirik bağlantısı P62'ye uygun.
İslah çeliğinden, menevişlendirilmiş, İslah edilmiş, taşlanmış ve emniyet bilezikleriyle sabitlenmiş mil civataları.

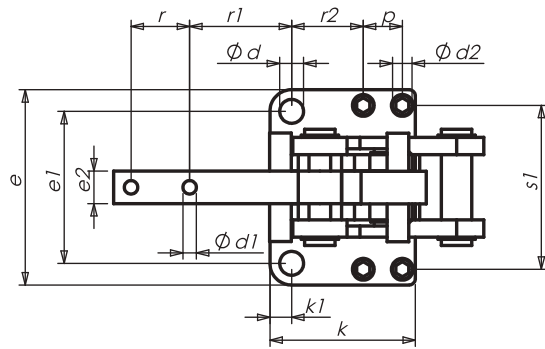
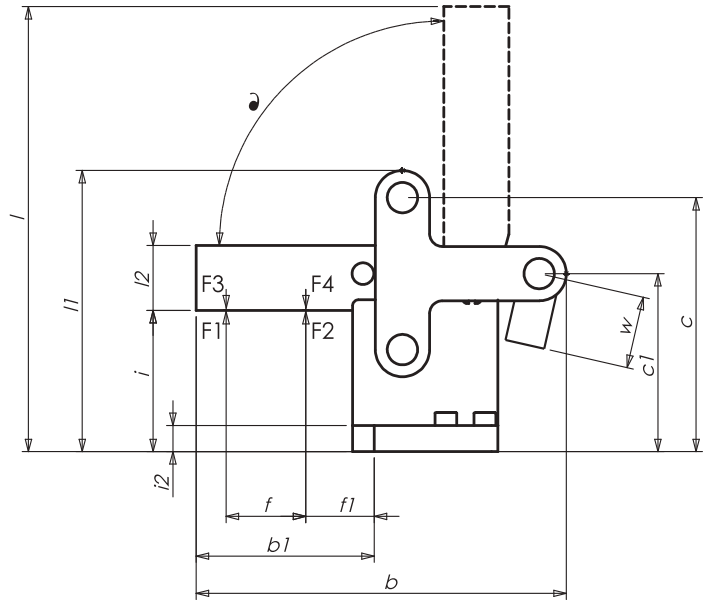
Toggle clamp element

Matching with heavy pneumatic toggle clamp, with horizontal cylinder attachment P62

Tempering steel, burnished.

The axle bolts are tempered, ground and locked with circlips.

Dimension table as for P62



Sipariş No / Order No	F1** (kN)	F2 (kN)	F3* (kN)	F4* (kN)	F5 (kN)	g	
P63/4	6	9	1.5	2.2	0.75	130	172
P63/6	12	18	2.5	3.5	1.00	155	200
P63/8	20	30	4.0	6.0	1.80	204	265

*F3 ve F4 sıkma kuvvetleri F5 piston kuvvetli bir silindirik bağlantısında elde edilebilmektedir.

**F1 / F2 = Tutma Kuvveti

Sipariş No / Order No	b	b1	c	c1	d	d1	d2	e	e1	e2	f	f1	i	i2	k	k1	l	l1	l2	p	r	r1	r2	s1	w	alpha
P63/4	172	82	117	82	11	6.2	6.5	90	70	15	54	20	65	12	67	10	206	130	30	18	27	47	33	75.5	29.5	90°
P63/6	200	91	137	92	13	8.2	6.5	107	83	20	60	22	69	15	73.5	12	226	155	40	24	26	54	29.5	87.5	37	90°
P63/8	265	125	184	124	13	13.2	6.5	145	115	30	95	24.5	94	20	109	15	318	204	60	40	40	67	44	102.5	32	90°



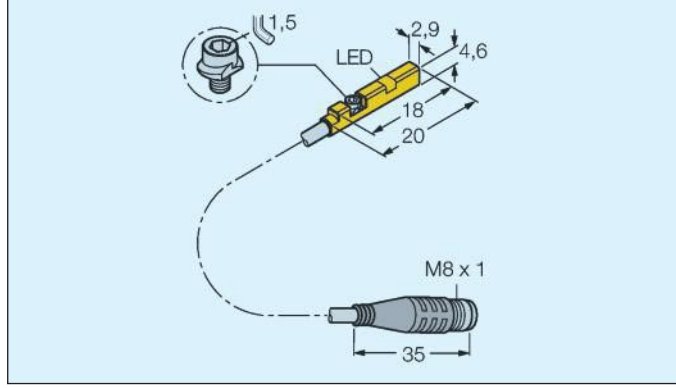
PS/ASC

Manyetik Alan Sensörü - Pnömatik Silindirler için

Montaj aksesuarı olmayan C yivli silindirler için
Diğer silindirik mahfazalar üzerine montaj için isteğe bağlı aksesuarlar
Tek elle montaj olası
Sabit montaj
Mıknatıs dirençli sensör
3 telli DC, 11...30VDC
NA kontak, PNP çıkış
Ø 8 mm erkek konektörlü domuz kuyruğu

Magnetic Field Sensor- For Pneumatic Cylinders

For C-groove cylinders without mounting accessories
Optional accessories for mounting on other cylindrical housings.
One-hand mounting possible
Stable mounting
Magneto-resistive sensor
DC 3-wire, 11...30 VDC
NO contact, PNP output
Pigtail with Ø8 mm male connector



Teknik Özellikler / Technical Data

Geçme hızı Pass speed	≤ 3 m/sn
Tekrarlanabilirlik Repeatability	≤ ± 0.3 mm
Sıcaklık sapması Temperature drift	≤ 0.3 mm
Histeresis Hysteresis	≤ 1 mm
Ortam sıcaklığı Ambient temperature	-25...+70°C
Çalışma voltajı Operating voltage	11...30 VDC
Kaçak dalgalanma Residual ripple	≤ 10% U _{ss}
DC nominal çalışma akımı DC rated operational current	≤ 100 mA
Yüksüz akım No-load current	20 mA
Artık akım Residual current	≤ 0.1mA
Yalıtım test gerilimi Isolation test voltage	≤ 0.5 kV
Kısa devre koruması Short-circuit protection	evet / döngüsel yes / cyclic
I _e 'de gerilim düşüşü Voltage drop at I _e	≤ 1.8 V
Kablo kopması/Ters kutupsallık koruması Wire breakage/Reverse polarity protection	Eksiksiz Complete
Çıkış işlevi Output function	4 telli, NA kontak, PNP 4-wire, NO contact, PNP
Anahtarlama frekansı Switching frequency	0.3 kHz
Tasarım Design	Dikdörtgen, UNR Rectangular, UNR
Boyutlar Dimensions	18 x 2.9 x 4.6 mm
Gövde malzemesi Housing material	Plastik, PP Platic, PP
Aktif alan malzemesi Active area material	Plastik, PP Plastic, PP

Teknik Özellikler / Technical Data

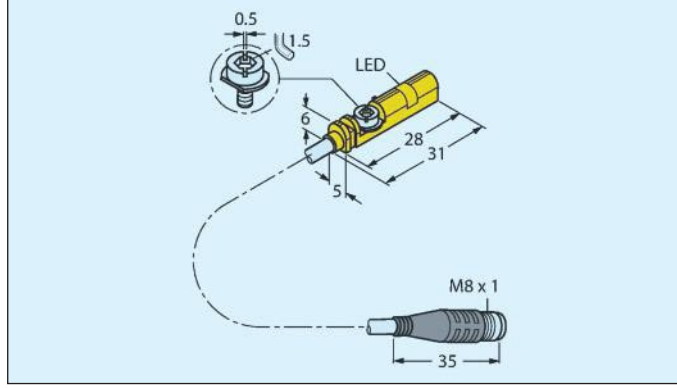
Sıkma torku, bağlantı vidası Tightening torque fixing screw	0.2 Nm
Elektriksel bağlantı Electrical connection	Konektörlü kablo, M8 x 1 Electrical Connection, M8 x 1
Kablo tipi Cable quality	ø2 mm, Gri, Lif9Y-11Y, PUR, 0.3 m ø2 mm, Gray, Lif9Y-11Y, PUR, 0.3 m
Çekirdek kesit alan Core cross-section	3 x 0.08 mm ²
Litz wire Litz wire	40 x 0.05 mm
Titreşim direnci Vibration resistance	55 Hz (1 mm)
Darbe direnci Shock resistance	30 g (11 ms)
IP Derecesi Protection class	IP67
MTTF MTTF	2283 yılı SN 29500'e uygun (Ed.99) 40°C 2283 years acc. to SN 29500 (Ed. 99) 40°C

PS/AST
**Manyetik Alan Sensörü - Pnömatik Silindirler için
"T" Kanallı Piston Sürücü**

Montaj aksesuarı olmayan T yivli silindirler için
Diğer silindirik mahfazalar üzerine montaj için isteğe bağlı aksesuarlar
Tek elle montaj olası
Sabit montaj
Mıknatıs dirençli sensör
DC 3 kablolu, 11...30 VDC
NA kontak, PNP çıkış
Ø 8 mm erkek konektörlü domuz kuyruğu

**Magnetic Field Sensor- For Pneumatic Cylinders
T-Channel Piston Driver**

For T-groove cylinders without mounting accessories
Optional accessories for mounting on other cylindrical housings.
One-hand mounting possible
Stable mounting
Magneto-resistive sensor
DC 3-wire, 11...30 VDC
NO contact, PNP output
Pigtail with Ø8 mm male connector


Teknik Özellikler / Technical Data

Geçme hızı Pass speed	≤ 10 m/sn
Tekrarlanabilirlik Repeatability	≤ ± 0.1 mm
Sıcaklık sapması Temperature drift	≤ 0.1 mm
Histeresis Hysteresis	≤ 1 mm
Ortam sıcaklığı Ambient temperature	-25...+70°C
Çalışma voltajı Operating voltage	11...30 VDC
Kaçak dalgalanma Residual ripple	≤ 10% U _{ss}
DC nominal çalışma akımı DC rated operational current	≤ 100 mA
Yüksüz akım No-load current	10 mA
Artık akım Residual current	≤ 0.1mA
Yalıtım test gerilimi Isolation test voltage	≤ 0.5 kV
Kısa devre koruması Short-circuit protection	Hayır No
I _e de gerilim düşüşü Voltage drop at I _e	≤ 1.4 V
Kablo kopması/Ters kutupsallık koruması Wire breakage/Reverse polarity protection	Evet / Evet (Gerilim beslemesi) Yes / Yes (Voltage supply)
Çıkış işlevi Output function	3 telli, NA kontak, PNP 3-wire, NO contact, PNP
Anahtarlama frekansı Switching frequency	1 kHz
Tasarım Design	Dikdörtgen, UNR Rectangular, UNR
Boyutlar Dimensions	28 x 5 x 6 mm
Gövde malzemesi Housing material	Plastik, PP Platic, PP
Aktif alan malzemesi Active area material	Plastik, PP Plastic, PP

Teknik Özellikler / Technical Data

Sıkma torqu, bağlantı vidası Tightening torque fixing screw	0.4 Nm
Elektriksel bağlantı Electrical connection	Konektörlü kablo, Ø8 mm Electrical Connection, Ø8 mm
Kablo tipi Cable quality	ø3 mm, Gri, Lif9Y-11Y, PUR, 0.3 m ø3 mm, Gray, Lif9Y-11Y, PUR, 0.3 m
Çekirdek kesit alan Core cross-section	3 x 0.14 mm ²
Titreşim direnci Vibration resistance	55 Hz (1 mm)
Darbe direnci Shock resistance	30 g (11 ms)
IP Derecesi Protection class	IP68
MTTF MTTF	2283 yılı SN 29500'e uygun (Ed.99) 40°C 2283 years acc. to SN 29500 (Ed. 99) 40°C



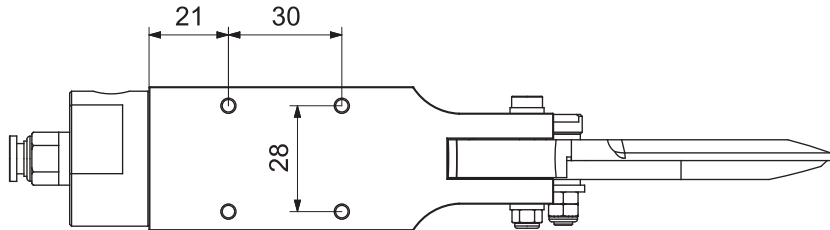
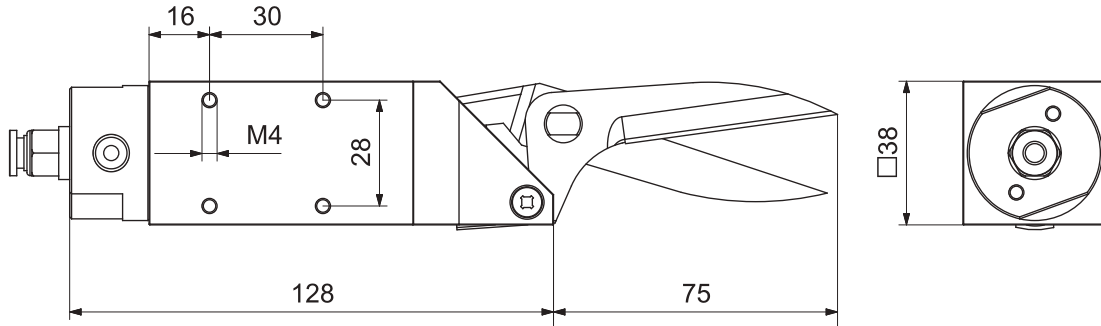
PMC30

Pnömatik Makas

Alüminyum gövde, eloksallı
Yataklamalı piston
Makaslar ısıtılmış dövme çelikten
Maske makinaları uyumlu.

Pneumatic scissors

Aluminium body with eloxal plated
Guided piston
Tempered cast iron scissors
Suitable for mask production machines





H12

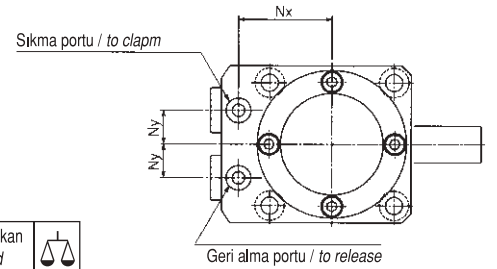
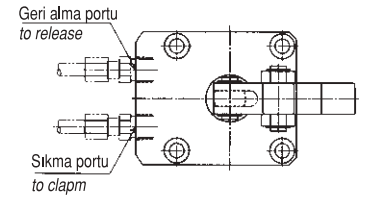
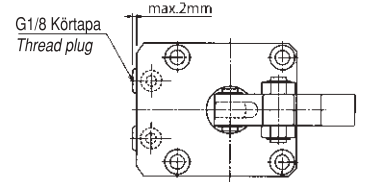
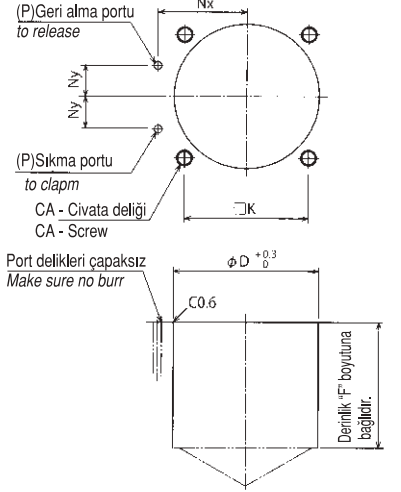
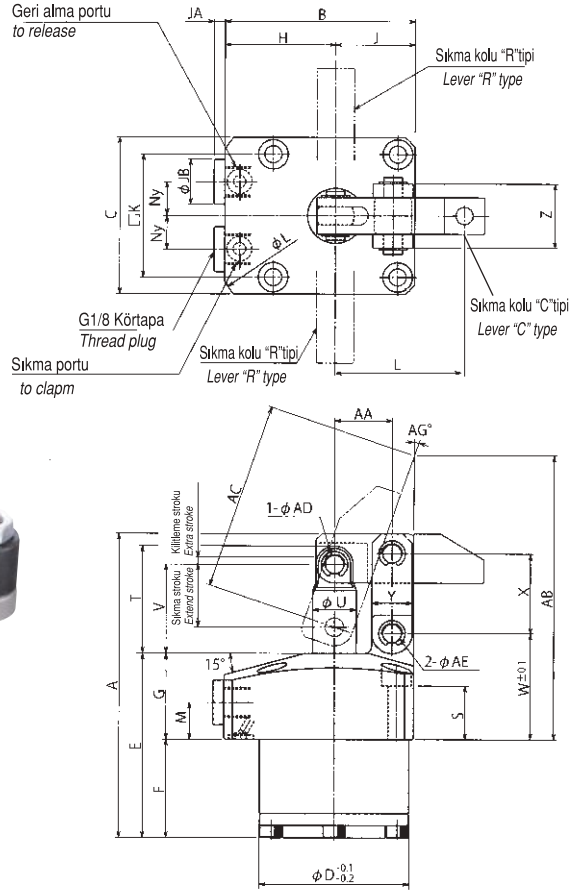
Hidrolik Mafsallı Bağlama Elemanları - Çift etkili

Siyah oksidasyon kaplamalı gövde ve korozyona dayanıklı.
Piston mili aşınmaya dayanıklı.
Sıkma kafası çelikten ve menevişlenmiş. Komple sıkma civatası ile birlikte.

Hydraulic link clamp - Double acting

Cylinder housing is made of high-strength black casting.
Piston rod case-hardened.
Wiper piston rod. Pin made of tempering steel. Integrated, adjustable restrictor.
Clamp arm included.

Montaj işleme ölçüleri Dimensions of mounting area

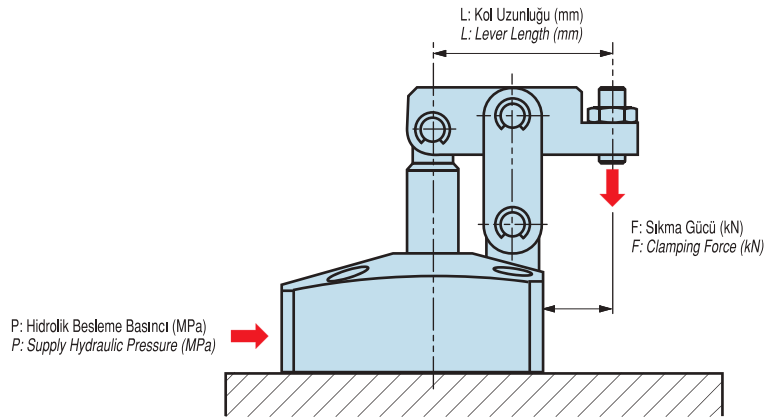


Sipariş No Order No	Full Strok Full stroke	Sıkma Stroku Extend stroke	Kilitleme Stroku Extra stroke	Max. Çalışma Basıncı Max. operating pressure	Max. Dayanma Basıncı Max. withstanding pressure	Çalışma sıcaklığı Operating temperature	Kullanılan akışkan Usable fluid	g
H12/24	18.5	16	2.5	7.0 mpa	10.5 mpa	0 ~ 70°C	Yağ - oil	600
H12/30	23.5	20.5	3	7.0 mpa	10.5 mpa	0 ~ 70°C	Yağ - oil	800
H12/45	29.5	26.5	3	7.0 mpa	10.5 mpa	0 ~ 70°C	Yağ - oil	2600
H12/68	41	38	3	7.0 mpa	10.5 mpa	0 ~ 70°C	Yağ - oil	6500

Sipariş No / Order No	A	B	C	D	E	F	G	H	J	K	L	M	Nx	Ny	P	Q	R	S	T	U	V	W	X	Y	Z	AA	AB	AC	AD	AE	AG	CA	JA	JB
H12/24	78.5	49	40	36	48	23	25	29	20	31.4	66	11	23.5	8	3	7.5	4.5	15.5	27	10	22.5	30	20	11	19	14.5	74.3	47.3	5	5	19.6	M4x0.7	3.5	14
H12/30	100	61	51	48	60	32	28	35.5	25.5	40	81	12	30	11	3	9	5.5	16	35	14	29	34.5	26	13	24	18.5	92.4	61.2	6	6	18.9	M5x0.8	3.5	14
H12/45	127.5	81	70	65	73.5	43.5	30	46	35	55	106	13	39.5	15	5	11	6.8	16	45	20	37	39	35.5	19	37	24.5	111.4	78.7	8	10	20.5	M6x1	4.5	19
H12/68	180	109.5	100	90	101	61	40	59.5	50	75	136	16	52.5	18.5	5	17.5	11	17	64.5	28	52	52.5	52.5	28	49	36	146.5	104.6	12	15	22.4	M10x1.5	4.5	22



H12



H12/24

Sıkma Gücü Hesaplama Formülü / Clamping Force Calculation Formula (kN)		F=(5.90 x P) / (L-14.5)								
Hidrolik Basıncı Hydraulic Pressure (MPa)	Silindir Gücü Cylinder Force (kN)	Sıkma Gücü / Clamping Force (kN)								Min.Kol Uzunluğu Min.Lever Length (L- mm)
		Kol Uzunluğu / Lever Length (mm)								
		L=22.5	L=27.5	L=33.5	L=40	L=50	L=60	L=80	L=100	
7	3.2	-	-	2.2	1.7	1.2	1.0	0.5	0.5	33.5
6.5	3.0	-	-	2.1	1.6	1.1	0.9	0.5	0.5	31
6	2.8	-	-	1.9	1.4	1.0	0.8	0.5	0.5	29
5.5	2.5	-	2.5	1.8	1.3	1.0	0.8	0.4	0.4	27
5	2.3	-	2.3	1.6	1.2	0.9	0.7	0.4	0.4	25
4.5	2.1	-	2.1	1.4	1.1	0.8	0.6	0.4	0.4	24
4	1.9	3.0	1.9	1.3	1.0	0.7	0.6	0.3	0.3	22
3.5	1.6	2.6	1.6	1.1	0.9	0.6	0.5	0.3	0.3	21
3	1.4	2.3	1.4	1.0	0.7	0.5	0.4	0.3	0.3	20
2.5	1.2	1.9	1.2	0.8	0.6	0.5	0.4	0.2	0.2	20
2	1.0	1.5	1.0	0.7	0.5	0.4	0.3	0.2	0.2	20
1.5	0.7	1.2	0.7	0.5	0.4	0.3	0.2	0.2	0.2	20
1	0.5	0.8	0.5	0.4	0.3	0.2	0.2	0.1	0.1	20
0.5	0.3	0.4	0.3	0.2	0.2	0.1	0.1	0.1	0.1	20
Max.Çalışma Basıncı Max.Operating Pressure (MPa)		4.4	5.8	7.0	7.0	7.0	7.0	7.0	7.0	

H12/45

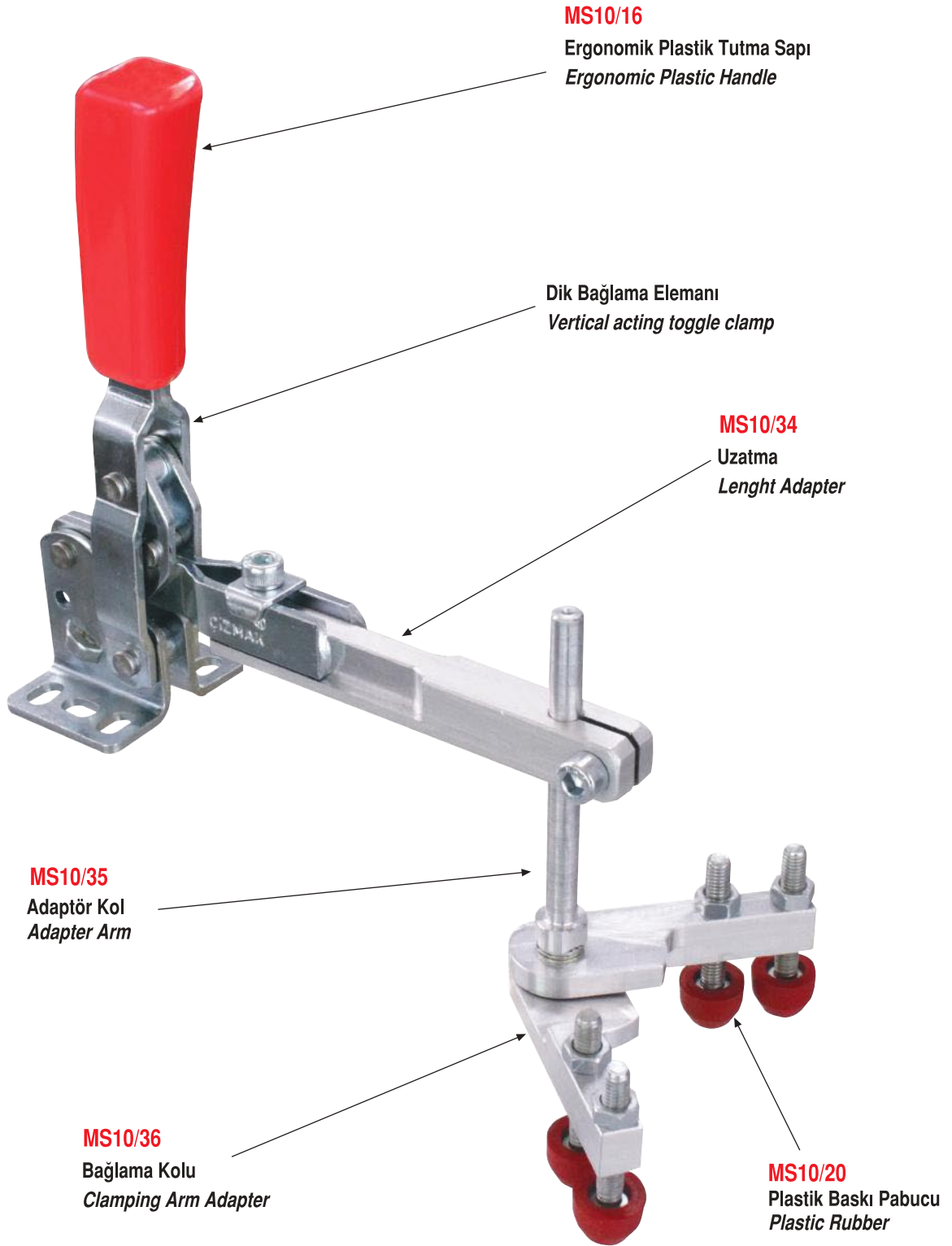
Sıkma Gücü Hesaplama Formülü / Clamping Force Calculation Formula (kN)		F=(35.06 x P) / (L-24.5)								
Hidrolik Basıncı Hydraulic Pressure (MPa)	Silindir Gücü Cylinder Force (kN)	Sıkma Gücü / Clamping Force (kN)								Min.Kol Uzunluğu Min.Lever Length (L- mm)
		Kol Uzunluğu / Lever Length (mm)								
		L=40	L=50	L=56.5	L=80	L=100	L=120	L=140	L=160	
7	11.2	-	-	7.7	4.5	3.3	2.6	2.2	1.9	56.5
6.5	10.4	-	-	7.2	4.2	3.1	2.4	2.0	1.7	52
6	9.6	-	8.3	6.6	3.8	2.8	2.3	1.6	1.6	48
5.5	8.8	-	7.6	6.1	3.5	2.6	2.1	1.7	1.5	45
5	8.0	-	6.9	5.5	3.2	2.4	1.9	1.6	1.3	42
4.5	7.2	10.2	6.2	5.0	2.9	2.1	1.7	1.4	1.2	39
4	6.4	9.1	5.5	4.4	2.6	1.9	1.5	1.3	1.1	37
3.5	5.6	0.8	4.9	3.9	2.3	1.7	1.3	1.1	1.0	35
3	4.8	6.8	4.2	3.3	1.9	1.4	1.2	1.0	0.8	35
2.5	4.0	5.7	3.5	2.8	1.6	1.2	1.0	0.8	0.7	35
2	3.2	4.6	2.8	2.2	1.3	1.0	0.8	0.7	0.6	35
1.5	2.4	3.4	2.1	1.7	1.0	0.7	0.6	0.5	0.4	35
1	1.6	2.3	1.4	1.1	0.7	0.5	0.4	0.4	0.3	35
0.5	0.8	1.2	0.7	0.6	0.4	0.3	0.2	0.2	0.2	35
Max.Çalışma Basıncı Max.Operating Pressure (MPa)		4.8	6.3	7.0	7.0	7.0	7.0	7.0	7.0	

H12/30

Sıkma Gücü Hesaplama Formülü / Clamping Force Calculation Formula (kN)		F=(11.76 x P) / (L-18.5)								
Hidrolik Basıncı Hydraulic Pressure (MPa)	Silindir Gücü Cylinder Force (kN)	Sıkma Gücü / Clamping Force (kN)								Min.Kol Uzunluğu Min.Lever Length (L- mm)
		Kol Uzunluğu / Lever Length (mm)								
		L=30	L=35	L=42	L=50	L=60	L=80	L=100	L=120	
7	5.0	-	-	3.6	2.7	2.0	1.4	1.1	0.9	42
6.5	4.6	-	-	3.3	2.5	1.9	1.3	1.0	0.8	39
6	4.3	-	-	3.1	2.3	1.8	1.2	0.9	0.7	36
5.5	3.9	-	4.0	2.8	2.1	1.6	1.1	0.8	0.7	34
5	3.6	-	3.6	2.6	1.9	1.5	1.0	0.8	0.6	32
4.5	3.2	4.7	3.3	2.3	1.7	1.3	0.9	0.7	0.6	30
4	2.9	4.1	2.9	2.1	1.5	1.2	0.8	0.6	0.5	28
3.5	2.5	3.6	2.5	1.8	1.4	1.0	0.7	0.6	0.5	26
3	2.2	3.1	2.2	1.6	1.2	0.9	0.6	0.5	0.4	26
2.5	1.8	2.6	1.8	1.3	1.0	0.8	0.5	0.4	0.3	26
2	1.5	2.1	1.5	1.1	0.8	0.6	0.4	0.3	0.3	26
1.5	1.1	1.6	1.1	0.8	0.6	0.5	0.3	0.3	0.2	26
1	0.8	1.1	0.8	0.6	0.4	0.3	0.2	0.2	0.2	26
0.5	0.4	0.6	0.4	0.3	0.2	0.2	0.1	0.1	0.1	26
Max.Çalışma Basıncı Max.Operating Pressure (MPa)		4.8	5.9	7.0	7.0	7.0	7.0	7.0	7.0	

H12/68

Sıkma Gücü Hesaplama Formülü / Clamping Force Calculation Formula (kN)		F=(117.66 x P) / (L-36)								
Hidrolik Basıncı Hydraulic Pressure (MPa)	Silindir Gücü Cylinder Force (kN)	Sıkma Gücü / Clamping Force (kN)								Min.Kol Uzunluğu Min.Lever Length (L- mm)
		Kol Uzunluğu / Lever Length (mm)								
		L=60	L=70	L=77.5	L=100	L=120	L=140	L=160	L=200	
7	25.5	-	-	19.9	12.9	9.9	8.0	6.7	5.1	77.5
6.5	23.7	-	-	18.5	12.0	9.2	7.4	6.2	4.7	72
6	21.8	-	20.8	17.1	11.1	8.5	6.8	5.7	4.4	67
5.5	20.0	-	19.1	15.6	10.2	7.8	6.3	5.3	4.0	63
5	18.2	24.6	17.4	14.2	9.2	7.1	5.7	4.8	3.6	59
4.5	16.4	22.1	15.6	12.8	8.3	6.4	5.1	4.3	3.3	56
4	14.6	19.7	13.9	11.4	7.4	5.7	4.6	3.8	2.9	53
3.5	12.8	17.2	12.2	10.0	6.5	5.0	4.0	3.4	2.6	50
3	10.9	14.8	10.4	8.6	5.6	4.3	3.4	2.9	2.2	50
2.5	9.1	12.3	8.7	7.1	4.6	3.6	2.9	2.4	1.8	50
2	7.3	9.9	7.0	5.7	3.7	2.9	2.3	1.9	1.5	50
1.5	5.5	7.4	5.2	4.3	2.8	2.2	1.7	1.5	1.1	50
1	3.7	5.0	3.5	2.9	1.9	1.5	1.2	1.0	0.8	50
0.5	1.69	2.5	1.8	1.5	1.0	0.8	0.6	0.5	0.4	50
Max.Çalışma Basıncı Max.Operating Pressure (MPa)		5.2	6.4	7.0	7.0	7.0	7.0	7.0	7.0	

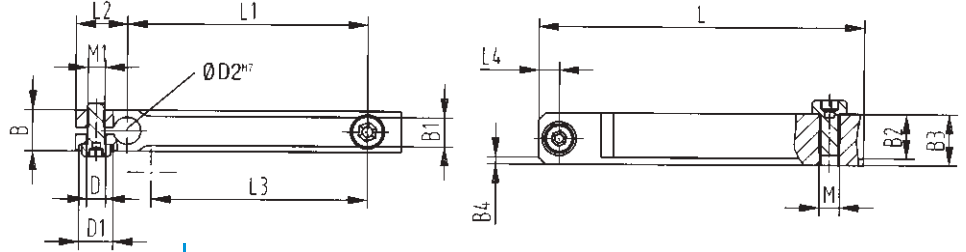




MS10/34

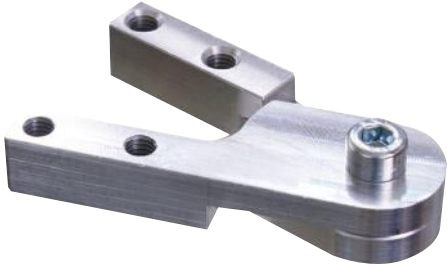
Uzatma
Length Adapter

Sipariş No / Order No	B	B1	B2	B3	B4	øD	øD1	øD2	L	L1	L2	L3	L4	M	M1
MS10/34-2	12	6.5	9	12	2x45°	5.5	10	6	95	70	15	48	6	M5	M5
MS10/34-3	15	9	12	15	2x45°	5.5	10	6	95	70	15	78	6	M5	M5

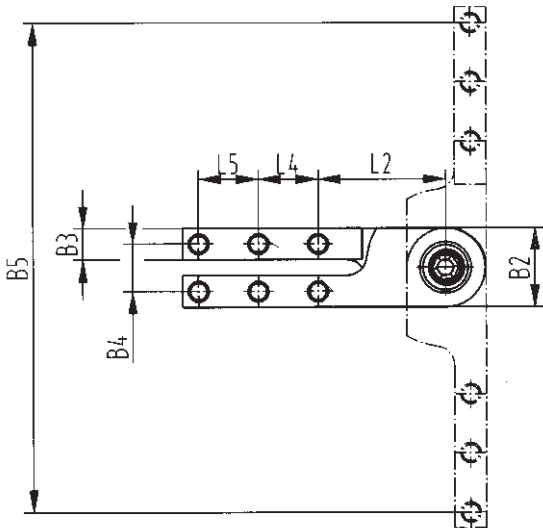
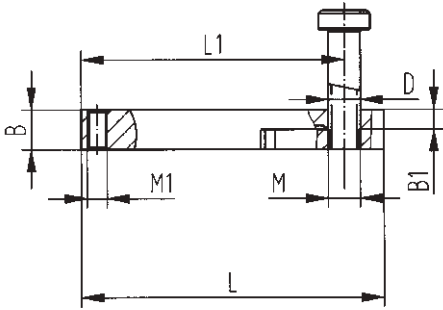


MS10/36

Bağlama Kolu
Clamping Arm Adapter



Sipariş No / Order No	B	B1	B2	B3	B4	B5	øD	L	L1	L2	L4	L5	L6	M	M1
MS10/36-2	10	6	20	8	12	92	6	60	51	32	15	15	10	M5	M5
MS10/36-3	10	6	20	8	12	92	6	60	51	32	15	15	10	M5	M5

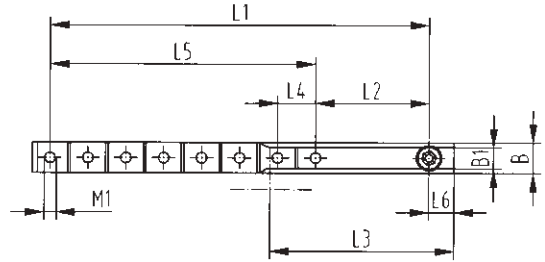
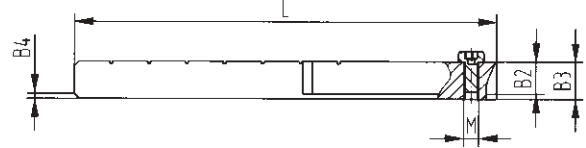


MS10/32

Uzatma Kolu
Extension Arm



Sipariş No / Order No	B	B1	B2	B3	B4	L	L1	L2	L3	L4	L5	L6	M	M1
MS10/32-2	12	6.5	9	12	2x45°	127	110	35	48	15	75	10	M5	M5
MS10/32-3	15	8.5	12	15	2x45°	167	150	45	73	15	105	10	M5	M5
MS10/32-4	17	9	16	20	2x45°	220	200	45	73	15	105	10	M8	M8

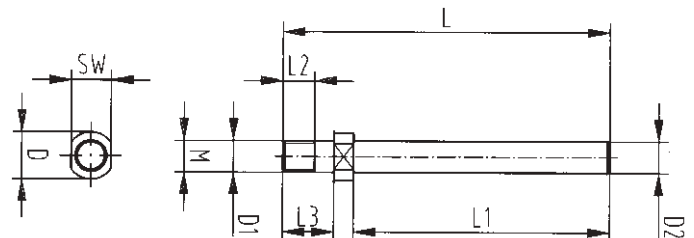


MS10/35

Adaptör Kol
Adapter Arm



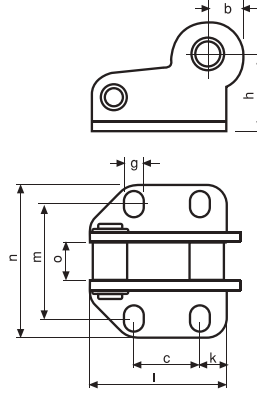
Sipariş No / Order No	øD	øD1	øD2	L	L1	L2	L3	SW	M
MS10/35-2	10	6	6	52/82	35/65	8	12	8	M6
MS10/35-3	10	6	6	52/82	35/65	8	12	8	M6



MS40S/1


Sabit Kanca Yuvası
Galvanize ve pasivize edilmiş.
Sertleştirilmiş ve yağlanmış burçlar
içinde paslanmaz çelik perçinler.

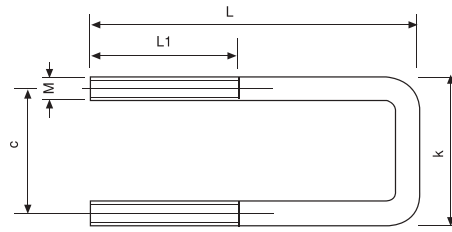
Counter catch
Galvanized and passivated.
Bushes case hardened and
greased; rivets of stainless steel.



Sipariş No / Order No	b	c	h	g	k	l	m	n	o
MS40S/1-3	6	19	24	5.5	13	41	32-35	43	6.8

MS40/4


**Kanca
Catch**

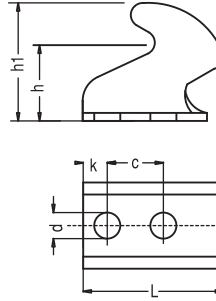


Sipariş No / Order No	M	L	L1	c	k
MS40/4 - 0 - 1	M4	55	25	19	23
MS40/4 - 0 - 2	M4	83	52	24	28
MS40/4 - 1	M5	85	40	25	30
MS40/4 - 2	M6	112	67	31	37
MS40/4 - 3	M8	146	87	42	50
MS40/4 - 4	M10	130	60	44.5	54.5
MS40/4 - 4 - 1	M10	170	80	54	64

MS40/5


Sabit Kanca Yuvası
Galvanize ve pasivize edilmiş.
Sertleştirilmiş ve yağlanmış burçlar
içinde paslanmaz çelik perçinler.

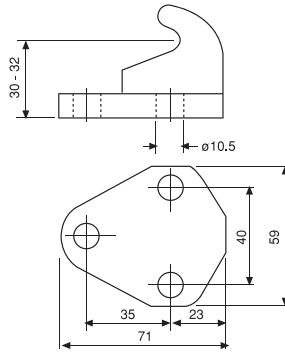
Counter catch
Galvanized and passivated.
Bushes case hardened and
greased; rivets of stainless steel.



Sipariş No / Order No	d	c	k	l	m	h	h1
MS40/5-1	4.5	10	5	20	13.5	12	17.5
MS40/5-2	5.5	11	7.5	26	16	15	20
MS40/5-3	6.5	14	6	35	21.5	19	29
MS40/5-4	8.5	19	8	47	28	25	39

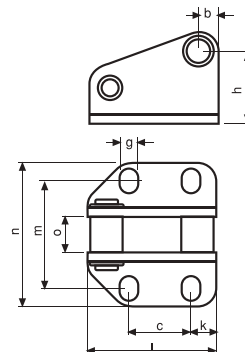
MS44/3


**Sabit Kanca Yuvası
Counter catch**


MS46/1


Sabit Kanca Yuvası
Galvanize ve pasivize edilmiş.
Sertleştirilmiş ve yağlanmış burçlar
içinde paslanmaz çelik perçinler.

Counter catch
Galvanized and passivated.
Bushes case hardened and
greased; rivets of stainless steel.



Sipariş No / Order No	b	c	h	g	k	l	m	n	o
MS46/1-1	6	19	22.5	4.5	6	31	28	41	6.8
MS46/1-3	6	19	23.0	5.5	13	31	32-35	46	10.8
MS46/1-5	12	29	49.0	11.0	13	31	60	89	13.7



ÇİZMAK®

MS46K/1

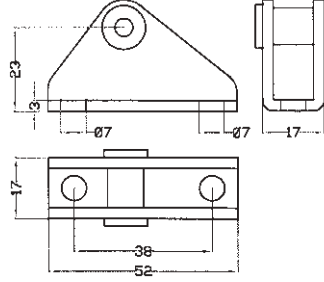


Sabit Kanca Yuvası

Galvanize ve pasivize edilmiş.
Sertleştirilmiş ve yağlanmış burçlar içinde paslanmaz çelik perçinler.

Counter catch

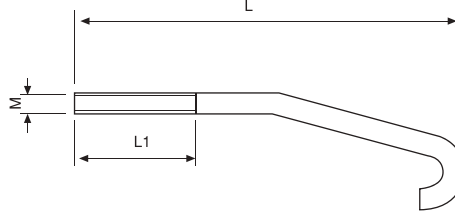
Galvanized and passivated.
Bushes case hardened and greased; rivets of stainless steel.



MS46/3



Kanca Catch



Sipariş No / Order No	M	L1	L
MS46/3-1	M6	30	86
MS46/3-3	M8	50	142
MS46/3-3-1	M8	50	170
MS46/3-5	M12	107	186

MS50/3

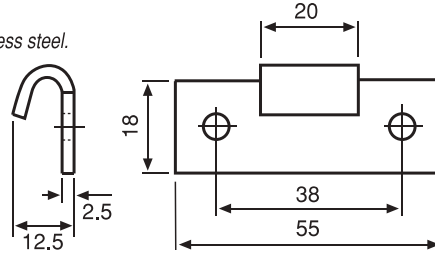


Sabit Kanca Yuvası

Galvanize ve pasivize edilmiş.
Sertleştirilmiş ve yağlanmış burçlar içinde paslanmaz çelik perçinler.

Counter catch

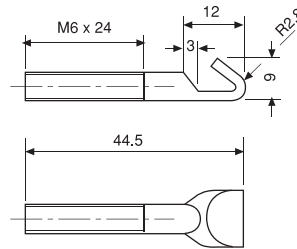
Galvanized and passivated.
Bushes case hardened and greased; rivets of stainless steel.



MS50/5



Kanca Catch



MS52/3

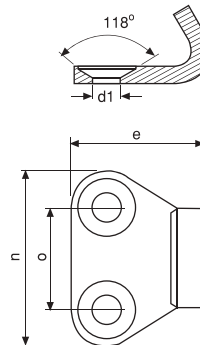


Sabit Kanca Yuvası

Galvanize ve pasivize edilmiş.
Sertleştirilmiş ve yağlanmış burçlar içinde paslanmaz çelik perçinler.

Counter catch

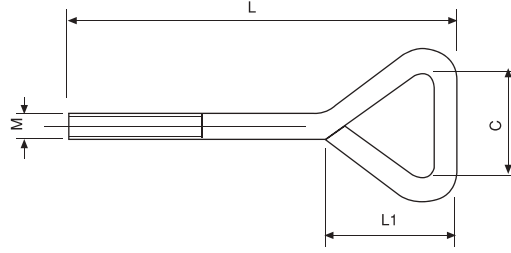
Galvanized and passivated.
Bushes case hardened and greased; rivets of stainless steel.



Sipariş No / Order No	d1	n	e	o
MS52/3-2	4.3	25	21	14
MS52/3-4	5	30	23	17
MS52/3-6	5.4	45	29	22

MS52/4

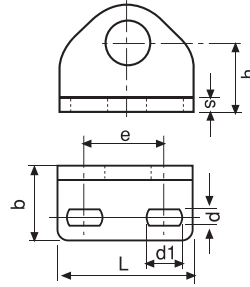
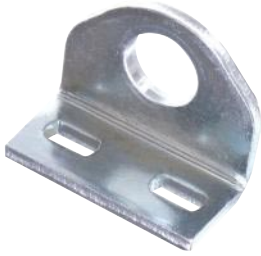
Kanca
Catch



Sipariş No / Order No	L	L1	C	M
MS52/4-2	58	25	20	M5
MS52/4-4	82	28	22	M6

MS60/1

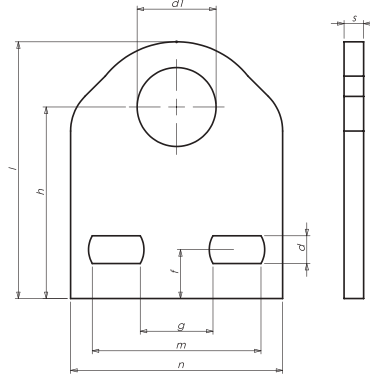
Bağlama Ayağı
Toggle Clamp for Stand



Sipariş No / Order No	d	d1	e	L	b	h	s
MS60/1-0	4.5	4.5	16	25	16	12	2.5
MS60/1-1	4.5	6.5	17.5	30	20	15.5	3
MS60/1-2	5.5	8	34	50	28	22	4
MS60/1-3	6.5	12	36	60	31.5	26	5
MS60/1-5	8.5	17	37	65	36	30	6

MS60D

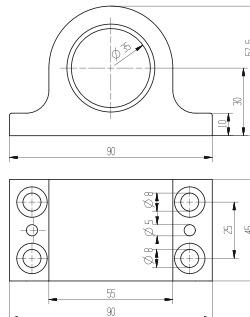
Bağlama Ayağı
Toggle Clamp for Stand



Sipariş No / Order No	d	d1	f	g	h	l	m	n	s
MS60D/0	4.5	10	6.5	16	24.5	34.5	16	25	2.5
MS60D/1	4.5	12	10	15	31	41	20	30	3
MS60D/2	5.5	16.2	8.75	28.5	45	59	39.5	50	4
MS60D/3	6.5	20.2	12	30	51	65.7	42	60.5	5
MS60D/5	8.5	24.2	15	28	59	78.7	46	65	6

MS68/1

Bağlama Ayağı
Toggle Clamp for Stand





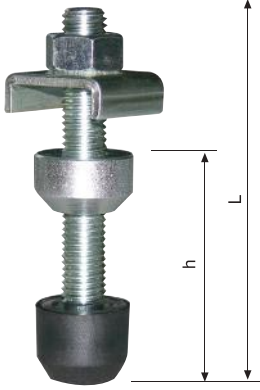
MS10/20

Baskı Civataları

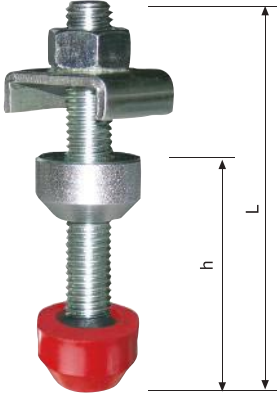
İslah çeliği, galvanize ve pasivizedir.

Clamping Screws

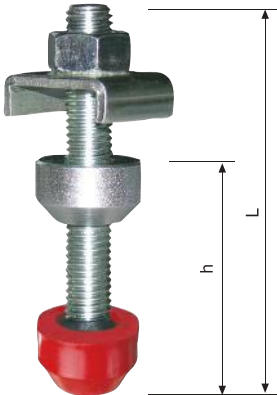
Stainless Steel



Siyah pabuç (Boş)
Civataya geçmeli



Kırmızı pabuç (Boş)
Civataya geçmeli



Kırmızı pabuç (Dolu)
Civataya sabitlendirilmiş

Sipariş No / Order No		h	L	 g
MS10/20-0	M4 x 25	18.5	31	7.70
MS10/20-1	M5 x 30	22	38	13.80
MS10/20-2	M6 x 35	25	43	19.80
MS10/20-3+4	M8 x 45	29	57	44.20
	M8 x 65	47	77	63.30
MS10/20-5	M12 x 80	56	97	165.40

İsteğe bağlı olarak paslanmaz üretilir



ÇİZMAK®

MS10/22

Mafsallı Baskı Civatası

İslah çeliği, galvanize ve pasivizedir.

Clamping Screw

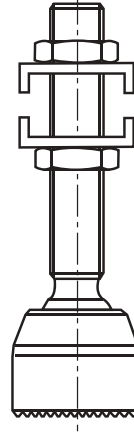
Stainless Steel



MS10/22



Tırtıl Tip



MS10/23

Mafsallı Baskı Civatası

İslah çeliği, galvanize ve pasivizedir.

Clamping Screw

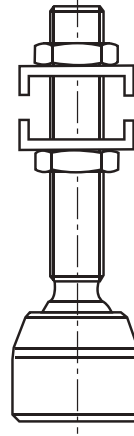
Stainless Steel



MS10/23



Yiv Kanallı Tip



MS10/24

Mafsallı Baskı Civatası

İslah çeliği, galvanize ve pasivizedir.

Clamping Screw

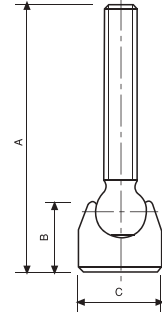
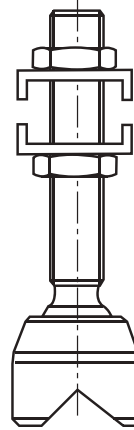
Stainless Steel



MS10/24



'V' Tip



Sipariş No Order No		A	B	C
MS10/22-2	M6	53.5	13	ø16
MS10/22-3	M8	64.5	17	ø20
MS10/22-4	M10	86	21	ø26.5
MS10/22-5	M12	98	24	ø30



ÇİZMAK®

MS10/16

Tutma Sapları
Plastic Handle

MS10/16E



Boy / Size : (0 - 4)

MS10/16C



Boy / Size : (5, 5+7)

MS10/16Y



Boy / Size : (0 - 5)

MS10/15

Plastik Baskı Pabucu

Hassas iş parçalarının zarar görmesini engellemek için yağa dayanıklı lastiktendir.

Plastic Rubber Nose

Of oil resistand rubber to prevent damage to delicate components.



Sipariş No Order No				
MS10/15-0	M4	11	8.5	1
MS10/15-1	M5	12	9	1
MS10/15-2	M6	15	11.5	2
MS10/15-3	M8	19	14	4
MS10/15-4	M10	24	17	6
MS10/15-5	M12	25	20	8
MS10/15-6	M16	33	27.3	20

MS10/30

Mekanik Bağlama Elemanı için Çapraz Kol

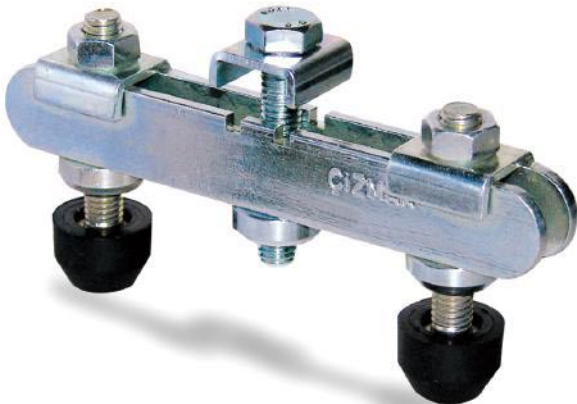
Galvanize ve pasivize, ıslah edilmiş, Baskı civatası ve sabitleme civatası ile birlikte komple.

Supporting arm for toggle clamps

Galvanized and passivated, complete with two clamping screw and fastening screw.

Sipariş No Order No				
MS10/30-1	M5 x 30	22 - 72	85	65
MS10/30-2	M6 x 35	28 - 85	100	90
MS10/30-3	M8 x 45	34 - 100	120	200
MS10/30-4	M8 x 65	40 - 125	150	370
MS10/30-5	M8 x 65	40 - 125	150	370

Ürün No Bağl. Elem. Item no. of toggle clamps	Boy / Size						
	0	1	2	3	4	5	6
M10	-	1	2	3	4	-	5
M11	-	1	2	3	4	-	5
M12	-	1	2	3	4	-	5
M20	-	1	2	3	4	5	-
M21	-	1	2	3	4	5	-
M22	-	-	-	3	-	-	-





ÇİZMAK®



Kalite tesadüf değildir!...

Quality is not a coincidence



üretim hattı / product line



Doğru seçim..Doğru çözüm..



ÇİZMAK®

MAKİNA SAN. ve TİC.LTD.ŞTİ.

Esentepe Mah. 2959 Sok. Küçük Sanayi Sitesi 20.Blok No: 25A
Sultangazi - İSTANBUL / TURKEY

Tel : +90 212 594 40 38 - 39

E-mail : info@cizmak.com.tr

Web : www.cizmak.com.tr

